



**MLAR** SYSTEME FÜR  
ZWISCHENDECKEN

2016

# PICTOGRAMME

## Stahl



- B** Stahl, blank
- V** Stahl, galvanisch verzinkt nach DIN 50961/50979 und DIN EN ISO 2081, blaupassiviert, Verbindungselemente galvanisch verzinkt nach DIN EN ISO 4042
- G** Stahl, galvanisch verzinkt nach DIN 50961/50979 und DIN EN ISO 2081, dickschichtpassiviert, Verbindungselemente galvanisch verzinkt nach DIN EN ISO 4042
- S** Stahl, bandverzinkt nach DIN EN 10346
- F** Stahl, tauchfeuerverzinkt nach DIN EN ISO 1461 (Ersatz für DIN 50 976), Verbindungselemente: tauchfeuerverzinkt nach DIN EN ISO 10684
- SB** Stahl, schwarz brüniert
- FG** Stahl, Geomet® verzinkt
- DV** Stahl, drahtverzinkt nach DIN EN 10244
- C** **COLOR** Stahl, bandverzinkt und elektrostatisch pulverbeschichtet

C	STANDARDFARBEN				ALUMINIUMOBERFLÄCHE	
	R	W	L	WA	N	P
Modell-Nr. um Farbkennbuchstaben ergänzen	reinweiß RAL 9010	cremeweiß RAL 9001 ab Lager lieferbar	lichtgrau RAL 7035	weißaluminium RAL 9006	Aluminium naturanodisiert	Aluminium pressblank

Andere RAL-Farbtöne auf Anfrage. Für eventuelle Farbabweichungen übernehmen wir keine Haftung.

## Edelstahl Rostfrei



- E1** Werkstoff Nr.: 1.4016
- E2** Werkstoff Nr.: 1.4310
- E3** Werkstoff Nr.: 1.4301, 1.4303
- E4** Werkstoff Nr.: 1.4401, 1.4404
- E5** Werkstoff Nr.: 1.4571
- E6** Werkstoff Nr.: 1.4529
- E7** Werkstoff Nr.: 1.4547
- E8** Werkstoff Nr.: 1.4430
- E9** Werkstoff Nr.: 1.4362
- E10** Werkstoff Nr.: 1.4307
- E11** Werkstoff Nr.: 1.4034

- F1** Stahl, galvanisch verzinkt/chromatiert  
Zinkauflage von 8-12 Mikron Dicke, elektrolytisch aufgebracht und durch Chromatieren nachbehandelt. Die Korrosionsbeständigkeit im Salzsprühtest nach DIN 50021 (ASTM-B117-90) beträgt ca. 72 Std.
- F2** Stahl, tauchfeuerverzinkt  
Zinkauflage von 50-70 Mikron Dicke, im Schmelztauchverfahren aufgebracht.
- F3** Stahl, rostfrei (Werkstoff Nr. 1.4401 [316])  
Geeignet zur Anwendung im Innen- und Außenbereich in feuchter und schwach korrosiver Umgebung.
- F4** Stahl, lackiert  
Dekorlack zum Einsatz in trockenen Innenräumen in korrosionsarmer Umgebung.
- F5** Messing  
Zur ausschließlichen Verwendung in Innenräumen.
- F6** Eigenfarbe  
Unbehandelt und nicht korrosionsschutz.
- F7** Stahl, kunststoffummantelt  
EVA (Äthylenvinylalkohol Copolymer-Kunststoff, Levasint®), brandgeprüft nach DIN 4102.
- F8** Stahl, mechanisch verzinkt/passiviert  
Hochwertiges Beschichtungsverfahren. Die Korrosionsbeständigkeit im Salzsprühtest nach DIN EN ISO 9227 (ASTM-B117-90) beträgt mind. 500 Std.
- F9** Stahl, mechanisch verzinkt/passiviert  
Hochwertiges Beschichtungsverfahren. Die Korrosionsbeständigkeit im Salzsprühtest nach DIN EN ISO 9227 (ASTM-B117-90) beträgt mind. 600 Std.
- F10** Stahl, galvanisch verzinkt/passiviert  
Zinkauflage von 5 Mikron Dicke, elektrolytisch aufgebracht und klar passiviert nach BS EN 12329 2000 FE/ZN5//A.



- AL** Aluminium, N = naturanodisiert, P = pressblank, C = elektrostatisch pulverbeschichtet in Standardfarben (s. Tabelle Color)
- P** Porzellan, halogenfrei
- MS** Messing
- CU** Kupfer

## Kunststoff / Elastomere

- K01** PA - Polyamid, halogenfrei
- K02** PS - Polystyrol, schlagfest, halogenfrei
- K03** PE - Polyethylen, halogenfrei
- K04** PP - Polypropylen, halogenfrei
- K05** PC - Polycarbonat, halogenfrei
- K06** SBR/NBR - Styrol-Butadien-Nitril-Kautschuk
- K07** CR - Neoprene (Chloroprene-Kautschuk), halogenhaltig
- K08** NBR - Nitril-Butadien-Kautschuk
- K09** PVC-hart - Polyvinylchlorid, hart, halogenhaltig
- K10** PVC-weich - Polyvinylchlorid, weich, halogenhaltig
- K11** ABS - Acrylnitril-Butadien-Styrol, halogenfrei
- K12** ASA - Acrylsäureester-Styrol-Acrylnitril-Pfropfcopolymer
- K14** POM - Polyacetal
- K15** SBR - Styrol-Butadien-Kautschuk
- K16** CR/NBR - Chloroprene/Nitril-Butadien Kautschuk, halogenhaltig
- K17** CR/SBR - Chloroprene/Styrol-Butadien-Kautschuk, halogenhaltig
- K18** TPE - Thermoplastische Elastomere
- K19** FS 31 - Formstoff 31, (Phenolharz)
- K20** SI - Silikonkautschuk
- K21** PUR - Polyurethane
- K22** PET - Polyethylenterephthalat, halogenfrei
- K23** UP-GF - glasfaserverstärkter Polyester, halogenfrei
- C1** Epoxid Polyesterharzbeschichtung, halogenfrei

- Neu im Sortiment
- Informationen
- Montageanleitung
- Montagehinweis
- Befestigungszubehör
- Schnelle Montage
- Kantenhöhe in mm
- Seildurchmesser in mm
- Deckelöffnung und Tiefe in mm
- Rohrdurchmesser in mm
- Auslaufmodell
- Halogenfrei
- Silikonfrei



Fragen Sie nach den VDE- / UL-Zertifizierungen

In der **EAN**-Spalte ist der 6-stelligen Nummer jeweils folgende Konstante voranzustellen: 40 (für Deutschland) 13339 (für Niedax). Beispiel: EAN für TK 60.85 = 40 13339 183708

In der Muster-Leitungsanlagen-Richtlinie MLAR 11/2005 werden die unterschiedlichsten Möglichkeiten aufgezeigt, die eine ausreichend lange Nutzung von notwendigen Treppenträumen, Räumen zwischen notwendigen Treppenträumen sowie Ausgängen ins Freie und notwendigen Fluren als Rettungsweg im Brandfall ermöglicht. Hierzu zählen unter anderem Unterdecken mit brandschutztechnischen Anforderungen nach Abschnitt 3.5.3 der MLAR 11/2005. Nach den Bestimmungen der Allgemeinen bauaufsichtlichen Prüfzeugnisse für Unterdecken dürfen diese im Brandfall nicht mechanisch belastet werden.

Niedax bietet hierfür die Lösung: Das MLAR-System, geprüft in Anlehnung an DIN 4102 Teil 12 nach Einheits-Temperatur-Zeit-Kurve (ETK).

### Bitte beachten Sie:

- Damit eine sichere Handhabung gewährleistet ist, wird zum Transport und zur Verarbeitung der Einsatz geeigneter Schutzbekleidung gefordert.
- Leichte Abweichungen der Abbildungen von den Artikeln sind möglich. Die Funktion und das Zusammenwirken sind jedoch gegeben.

System Hängestiel HU 5050/...

System Wandausleger KTA...

ab Seite 2

Deckenträger DT...

ab Seite 10

Sammelhalter SHS...

ab Seite 12

## Systemübersicht Hängestiel HU 5050... und Wandausleger KTA...

Kabelrinnenbreite RLC 100 - 400 mm und RS 100 - 600 mm . Stützabstand 1,5 m . Kabeleigengewicht  $q \leq 15$  kg/m pro 100 mm Kabelrinnenbreite

SYSTEM	Hängestiel	<b>HU 5050/...</b>	Seite 6
	Hängestiel-Distanzprofil	<b>HDS 50.50 F</b>	Seite 6
	Sechskantschraube	<b>SKM 10X80 F</b>	Seite 6
	Hängestiel-/Wandausleger	<b>KTA</b>	Seite 6
	Kabelrinne	<b>RLC</b>	Seite 7
	Verbinder	<b>RVC</b>	Seite 7
	Stoßstellenleiste	<b>RSLC</b>	Seite 7
	Kabelrinne schwer	<b>RS</b>	Seite 7
	Stoßstellenverbinder	<b>RV</b>	Seite 8
	Aufnahmebügel	<b>RGAB 12 F</b>	Seite 8
	Gewindestab	<b>M 12/...</b>	Seite 8
	Sechskantmutter	<b>SMU 12</b>	Seite 8
	Flachrundkopfschraube	<b>FLM</b>	Seite 8
	Durchsteckanker	<b>DAZ</b>	Seite 9
	Verbindungsmuffe	<b>VBSM 12</b>	Seite 9

## ➔ Die Abhängekonstruktion

(max. Abhängelänge 2000 mm) besteht aus:

Hängestiel **HU 5050/...**

Hängestiel-/Wandausleger **KTA...**

sowie dem Gewindestab **M 12/...** und Aufnahmebügel **RGAB 12 F**

Bei der Montage der Ausleger am Hängestiel muß das Distanzprofil **HDS 50.50 F** mit Schraube **SKM 10X80 F** unbedingt verwendet werden. (s. Abb. auf den folgenden Seiten).

Einzuhaltene Abstände des Systems zur Unterdecke entnehmen Sie der brandschutz-technischen Beurteilung auf unserer Homepage [www.niedax.de](http://www.niedax.de).

## ➔ Die Befestigung

der Abhängekonstruktion erfolgt durch:

Hängestiel HU 5050/... und Hängestiel-/Wandausleger KTA... mit Dübel  $\geq$  M10

Gewindestab M 12/... mit Dübel M 10 bzw. M 12 (je nach Ausführung)

## ➔ Materialbedarf

pro Abhängeeinheit:

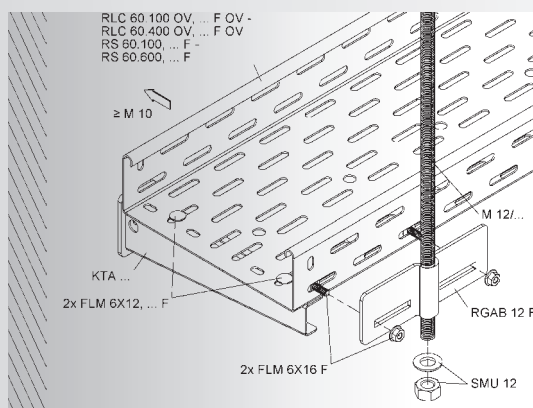
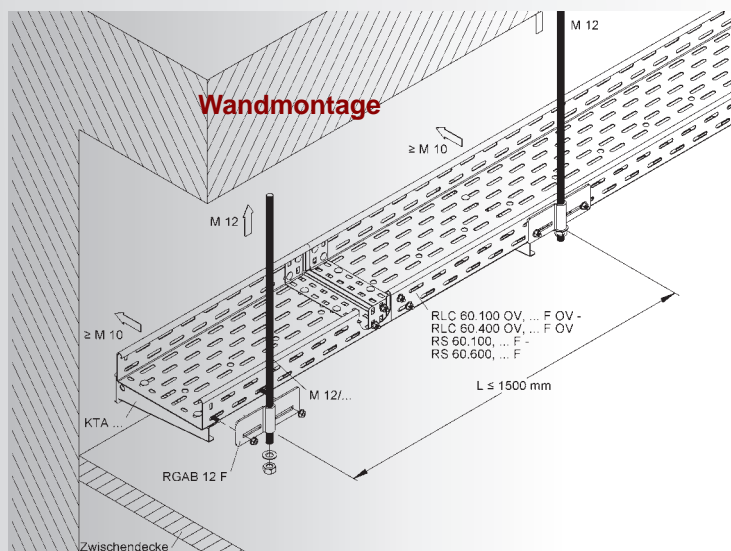
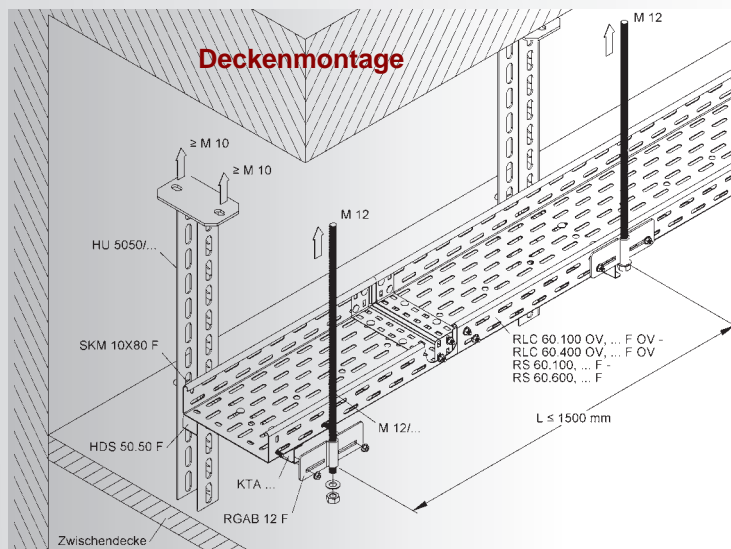
Bezeichnung	Modell-Nr.	Lagen	1-lagig
Hängestiel	HU 5050/...		1
Ausleger	KTA...		1
Hängestiel-Distanzprofil	HDS 50.50 F		1
Gewindestab	M 12/...		1
Aufnahmebügel	RGAB 12 F		1
Dübel	DAZ... (s. Tabelle S. 9)		2

Auslegerlänge = Kabelrinnenbreite . Stützabstand 1,5 m . Kabeleigengewicht  $q \leq 15 \text{ kg/m}$  pro 100 mm Kabelrinnenbreite

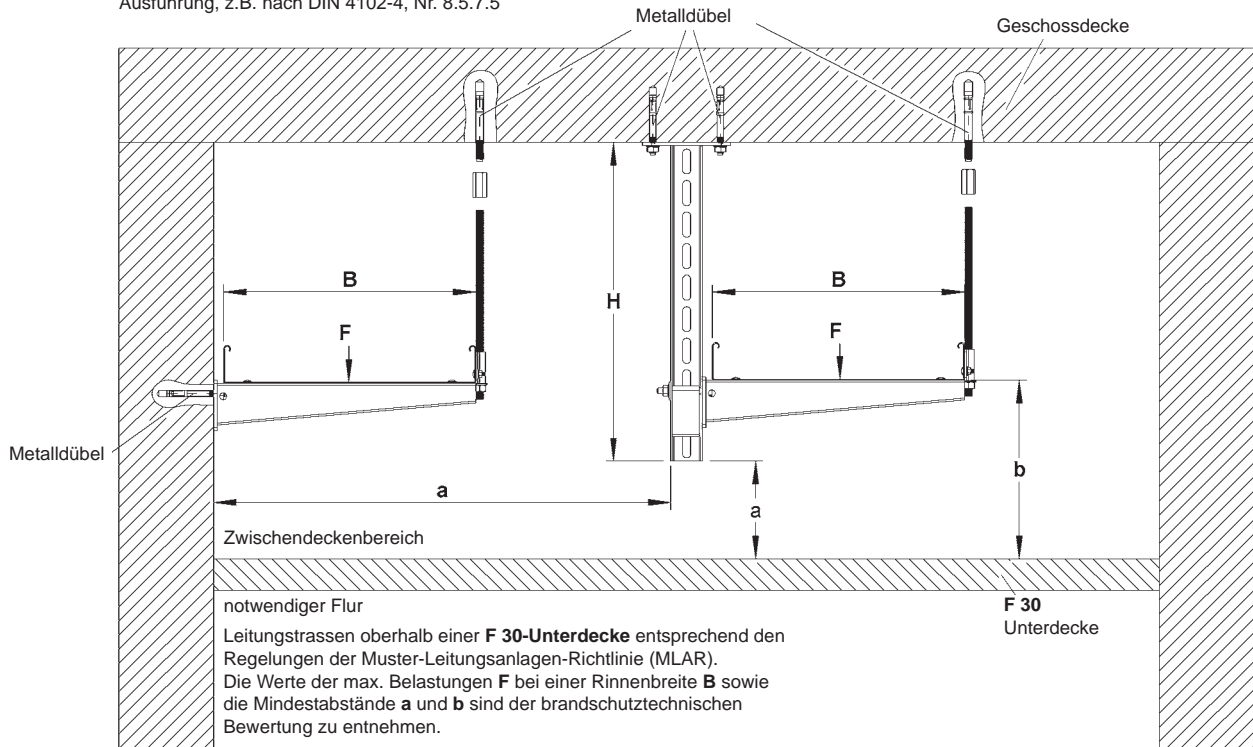


Kabelrinnen der Serien (RLC 60.100 OV,... F OV - RLC 60.400 OV,... F OV) sowie (RS 60.100,... F - RS 60.600,... F) finden Verwendung bei der Decken- und Wandmontage. Die Stoßstellen werden gemäß nebenstehender Darstellungen montiert. Die Kabelrinnen werden auf den Auslegern mit 2 Flachrundkopfschrauben (FLM 6X12,... F) montiert.

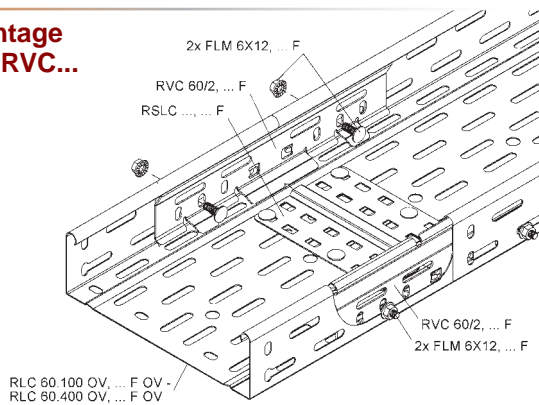
Die Ausführung und Werte der Durchbiegung bei angegebenen Belastungen (siehe Tabelle S.5) sind der brandschutztechnischen Bewertung zu entnehmen.



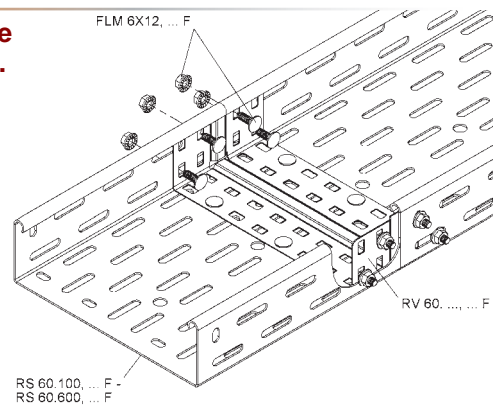
Metalldübel mit Eignungsnachweis oder in vergleichbarer Ausführung, z.B. nach DIN 4102-4, Nr. 8.5.7.5



### Montage mit RVC...



### Montage mit RV...



### Belastung in kg/m

Kabelrinnenbreite	100	200	300	400	500	600
Bezeichnung						
RLC 60.100 OV, ... F OV - RLC 60.400 OV, ... F OV	15	30	45	60	-	-
RS 60.100, ... F - RS 60.600, ... F	15	30	45	60	75	90

# MLAR-SYSTEM

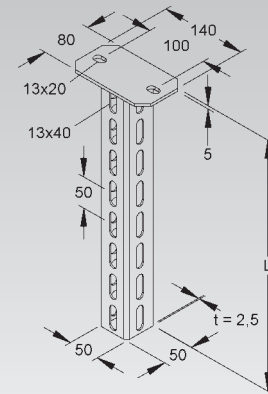
## Hängestiel

U-Profil

	Modell-Nr.	Gesamtlänge L mm	EAN	Gewicht in kg pro 100 St.	Kleinste VPE
F	HU 5050/200	205	858705	93,08	1 St.
F	HU 5050/300	305	858743	117,38	1 St.
F	HU 5050/400	405	858767	141,68	1 St.
F	HU 5050/500	505	858781	165,97	1 St.
F	HU 5050/600	605	858804	190,27	1 St.
F	HU 5050/700	705	858828	214,57	1 St.
F	HU 5050/800	805	858842	238,87	1 St.
F	HU 5050/900	905	858866	263,17	1 St.
F	HU 5050/1000	1005	858880	287,46	1 St.
F	HU 5050/1100	1105	858903	311,76	1 St.
F	HU 5050/1200	1205	858927	336,06	1 St.
F	HU 5050/1500	1505	858941	408,95	1 St.
F	HU 5050/2000	2005	858965	530,44	1 St.

**Gesamtlänge = Länge des U-Profils inkl. der Kopfplatte**  
**HU 5050/200 hat ein eingeschränktes Platzangebot zur Kabelrinnenbestückung (Länge des Hängestiels - Höhe des Auslegers).**

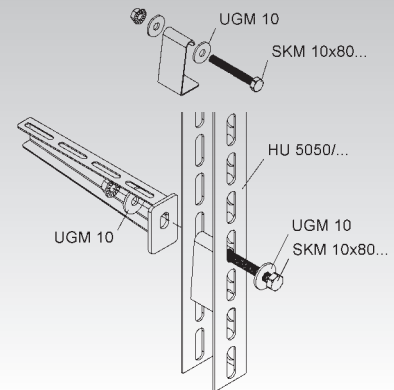
Um die Verformung des Hängestielprofils bei der Montage von Auslegern zu verhindern, ist aus statischen Gründen das Hängestiel-Distanzprofil mit Sechskantschraube zu berücksichtigen.  
 Dreiseitige Langlochanordnung 13x40 mm.



## Hängestiel-Distanzprofil

	Modell-Nr.	Zubehör inkl.	EAN	Gewicht in kg pro 100 St.	Kleinste VPE
F	HDS 50.50 F	1 SKM 10x80 F, 2 UGM 10	931705	16,52	50 St.

Um die Verformung des Hängestielprofils bei der Montage von Auslegern zu verhindern, ist aus statischen Gründen das Hängestiel-Distanzprofil mit Sechskantschraube zu berücksichtigen.



## Sechskantschraube nach DIN EN ISO 4017

inkl. verzahnter Flanschmutter nach DIN EN 1661

	Modell-Nr.	Gewinde M	Länge L mm	Festigkeitsklasse	EAN	Gewicht in kg pro 100 St.	Kleinste VPE
F	SKM 10X80 F	10	80	8.8	886203	6	50 St.

Die Festigkeitsklassen der Schrauben sind auf den Schraubenköpfen eingeprägt.  
 Speziell bei Anschlüssen, die vertikale Lasten über Reibung übertragen müssen, ist unbedingt auf das Schraubenanzugsmoment zu achten und mit einem Drehmomentenschlüssel zu überprüfen!  
 SKM 10..., Schraubenanzugsmoment 48 Nm, Schlüsselweite 17



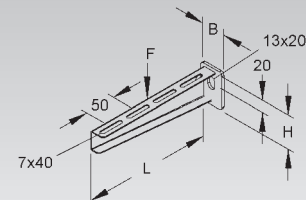
## Hängestiel- und Wandausleger

standard

	Modell-Nr.	Höhe H mm	Breite B mm	Länge L mm	zul. F bei L/2 kN	Zubehör inkl.	EAN	Gewicht in kg pro 100 St.	Kleinste VPE
F	KTA 100	45	40	110	2,5	2 FLM 6x12	186907	13,6	20 St.
F	KTA 200	55	40	210	2,5	2 FLM 6x12	187102	25,2	20 St.
F	KTA 300	65	50	310	2,5	2 FLM 6x12	187300	55,8	20 St.
F	KTA 400	75	50	410	2,5	2 FLM 6x12	187508	75,2	20 St.
F	KTA 500	90	50	510	2,5	2 FLM 6x12	187706	106,7	10 St.
F	KTA 600	90	50	610	2,5	2 FLM 6x12	187904	122,8	10 St.

zur Wand- und Hängestielmontage

**Achtung: Unterschiedliche Ausführungen bei unterschiedlichen Längen.**  
 Nähere Informationen siehe Montagehinweis.





## Kabelrinne

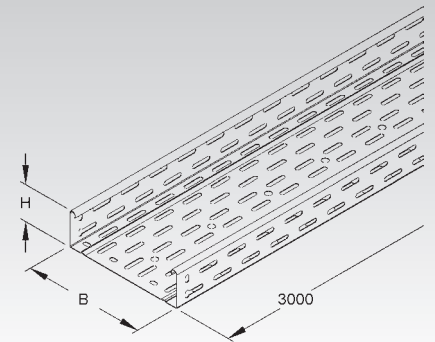
gelocht, ohne Verbinder

	Modell-Nr.	Höhe H mm	Breite B mm	EAN	Gewicht in kg pro 100 m	Kleinste VPE
S	RLC 60.100 OV	60	100	917587	151,59	2 x 3 m
S	RLC 60.200 OV	60	200	917600	210,54	2 x 3 m
S	RLC 60.300 OV	60	300	917624	299,08	2 x 3 m
S	RLC 60.400 OV	60	400	917648	364,58	2 x 3 m
F	RLC 60.100 F OV	60	100	919208	166,75	2 x 3 m
F	RLC 60.200 F OV	60	200	919222	231,59	2 x 3 m
F	RLC 60.300 F OV	60	300	919246	328,98	2 x 3 m
F	RLC 60.400 F OV	60	400	919260	401,03	2 x 3 m

mit versetzt angeordneter Seiten- und Bodenperforation für stufenlose Befestigung und Anbindung der Systembauteile.

2 Stoßstellenverbinder RVC 60/2 und 1 Stoßstellenleiste RSLC... je Stoßstelle bitte gesondert bestellen.

60

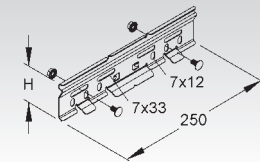


## Verbinder

	Modell-Nr.	Höhe H mm	Zubehör inkl.	EAN	Gewicht in kg pro 100 St.	Kleinste VPE
S	RVC 60/2	60	2 FLM 6x12	870547	18,63	20 St.
F	RVC 60/2 F	60	2 FLM 6x12 F	919284	20,25	20 St.

Für den zusätzlichen Bedarf.  
Bedarf: 2 Stück je Stoßstelle

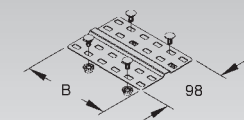
60



## Stoßstellenleiste

	Modell-Nr.	Breite B mm	Zubehör inkl.	EAN	Gewicht in kg pro 100 St.	Kleinste VPE
S	RSLC 100	41,5	4 FLM 6x12	917655	6,11	10 St.
S	RSLC 200	139,0	4 FLM 6x12	917662	12,85	10 St.
S	RSLC 300	239,0	4 FLM 6x12	917686	19,79	10 St.
S	RSLC 400	339,0	4 FLM 6x12	870608	26,73	10 St.
F	RSLC 100 F	41,5	4 FLM 6x12 F	919307	6,65	10 St.
F	RSLC 200 F	139,0	4 FLM 6x12 F	919321	14,06	10 St.
F	RSLC 300 F	239,0	4 FLM 6x12 F	919345	21,70	10 St.
F	RSLC 400 F	339,0	4 FLM 6x12 F	919383	29,33	10 St.

Bedarf: 1 Stück je Stoßstelle



## Kabelrinne, schwer

gelocht

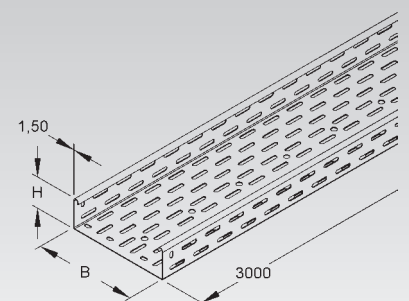
	Modell-Nr.	Höhe H mm	Breite B mm	Mat.- Stärke t	Zubehör inkl.	EAN	Gewicht in kg pro 100 m	Kleinste VPE
S	RS 60.100	60	100	1,5	8 FLM 6x12	222605	249,60	2 x 3 m
S	RS 60.200	60	200	1,5	8 FLM 6x12	222803	349,94	2 x 3 m
S	RS 60.300	60	300	1,5	10 FLM 6x12	223008	450,74	2 x 3 m
S	RS 60.400	60	400	1,5	12 FLM 6x12	223206	551,56	2 x 3 m
S	RS 60.500	60	500	1,5	12 FLM 6x12	223404	652,07	2 x 3 m
S	RS 60.600	60	600	1,5	12 FLM 6x12	223602	787,00	2 x 3 m
F	RS 60.100 F	60	100	1,5	8 FLM 6x12 F	223800	274,67	2 x 3 m
F	RS 60.200 F	60	200	1,5	8 FLM 6x12 F	224005	384,99	2 x 3 m
F	RS 60.300 F	60	300	1,5	10 FLM 6x12 F	224203	495,90	2 x 3 m
F	RS 60.400 F	60	400	1,5	12 FLM 6x12 F	224401	606,82	2 x 3 m
F	RS 60.500 F	60	500	1,5	12 FLM 6x12 F	224609	717,13	2 x 3 m
F	RS 60.600 F	60	600	1,5	12 FLM 6x12 F	224807	827,45	2 x 3 m

Durch die versetzt angeordnete Seiten- und Bodenlochung ist eine stufenlose Befestigung und Anbindung der Systembauteile möglich.

Eine durchlaufende Mittelbohrung Ø 11 mm im Boden ermöglicht zusätzliche Befestigungen.

Zu jeder Kabelrinnenlänge der Typenreihe RS 60... wird ein Stoßstellenverbinder RV 60... mitgeliefert.

60

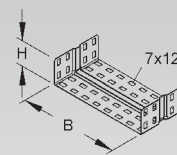


## Stoßstellenverbinder, einstückig

U-förmig

	Modell-Nr.	Höhe H	Breite B	Zubehör inkl.	EAN	Gewicht in kg pro 100 St.	Kleinste VPE
		mm	mm				
S	RV 60.100	49	96	8 FLM 6x12	271702	17,64	1 St.
S	RV 60.200	49	196	8 FLM 6x12	271900	25,37	1 St.
S	RV 60.300	49	296	10 FLM 6x12	272105	31,51	1 St.
S	RV 60.400	49	396	12 FLM 6x12	272204	39,25	1 St.
S	RV 60.500	49	496	12 FLM 6x12	272303	45,38	1 St.
S	RV 60.600	49	596	12 FLM 6x12	272402	51,52	1 St.
F	RV 60.100 F	49	96	8 FLM 6x12 F	540808	19,56	1 St.
F	RV 60.200 F	49	196	8 FLM 6x12 F	540907	28,11	1 St.
F	RV 60.300 F	49	296	10 FLM 6x12 F	541003	34,86	1 St.
F	RV 60.400 F	49	396	12 FLM 6x12 F	541102	43,42	1 St.
F	RV 60.500 F	49	496	12 FLM 6x12 F	541201	50,16	1 St.
F	RV 60.600 F	49	596	12 FLM 6x12 F	541300	56,91	1 St.

60



Für den zusätzlichen Bedarf.

Im Vergleich zur konventionellen Stoßstellenverbindung ersetzt der einstückige U-förmige Niedax Stoßstellenverbinder drei Teile: 2 Verbindungslaschen und 1 Stoßstellenleiste.

Flachrundschrauben, ausgestattet mit verzahnten Flanschmuttern, erleichtern die Montage und bieten auf Dauer statisch und elektrisch sichere Stoßstellenverbindungen.

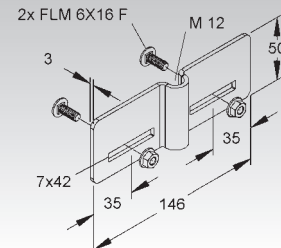
Dieser Stoßstellenverbinder wird zu jeder Kabelrinnenlänge der Typenreihe RL... bzw. RS... mitgeliefert und ist im Preis enthalten.

## Aufnahmebügel

zum Anflanschen

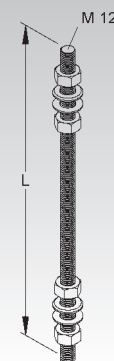
	Modell-Nr.	Zubehör inkl.	für Gewindestange M	EAN	Gewicht in kg pro 100 St.	Kleinste VPE
F	RGAB 12 F	2 FLM 6x16 F	M 12	947218	29,2	20 St.

zur Montage der Gewindestange am Kabelrinnenholm in unmittelbarer Nähe zum Ausleger



## Gewindestab M12

	Modell-Nr.	Länge L	Festigkeitsklasse	Zubehör inkl.	EAN	Gewicht in kg pro 100 St.	Kleinste VPE
		mm					
V	M 12/200	200	4.6	4 SMU 12	203512	24	100 St.
V	M 12/300	300	4.6	4 SMU 12	203529	31	100 St.
V	M 12/400	400	4.6	4 SMU 12	203536	38	10 St.
V	M 12/500	500	4.6	4 SMU 12	203543	46	10 St.
V	M 12/600	600	4.6	4 SMU 12	203550	53	10 St.
V	M 12/800	800	4.6	4 SMU 12	203574	67	10 St.
V	M 12/1000	1000	4.6	4 SMU 12	345809	75	20 St.



## Sechskantmutter nach DIN EN ISO 4032

inkl. Unterlegscheibe nach DIN EN ISO 7089

	Modell-Nr.	Gewinde M	EAN	Gewicht in kg pro 100 St.	Kleinste VPE
V	SMU 12	12	344406	2,32	40 St.



## Flachrundkopfschraube ähnlich DIN 603

inkl. verzahnter Flanschmutter nach DIN EN 1661

	Modell-Nr.	Gewinde M	Länge L	Festigkeitsklasse	EAN	Gewicht in kg pro 100 St.	Kleinste VPE
			mm				
V	FLM 6X12	6	12	-	206209	0,8	10 St.
F	FLM 6X12 F	6	12	-	206407	0,9	50 St.
F	FLM 6X16 F	6	16	-	206506	0,9	50 St.



## Durchsteckanker

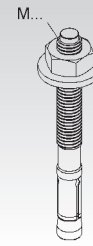
Zulassungs.Nr.: ETA-05/0069, mit Mutter und großer Unterlegscheibe

Modell-Nr.	Gewinde M	Klemm- bereich mm	EAN	Gewicht in kg pro 100 St.	Kleinste VPE
<b>V DAZ 10X10</b>	10	≤ 10	842827	6,33	50 St.
<b>V DAZ 12X10</b>	12	≤ 10	842865	10,27	20 St.

Weitere Details sind der oben genannten ETA Zulassung zu entnehmen.



14

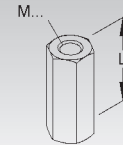


## Verbindungsstufe

sechskant

Modell-Nr.	Gewinde M	Länge L mm	EAN	Gewicht in kg pro 100 St.	Kleinste VPE
<b>V VBSM 12</b>	12	40	345700	7	50 St.

zur Verbindung von Gewindestangen



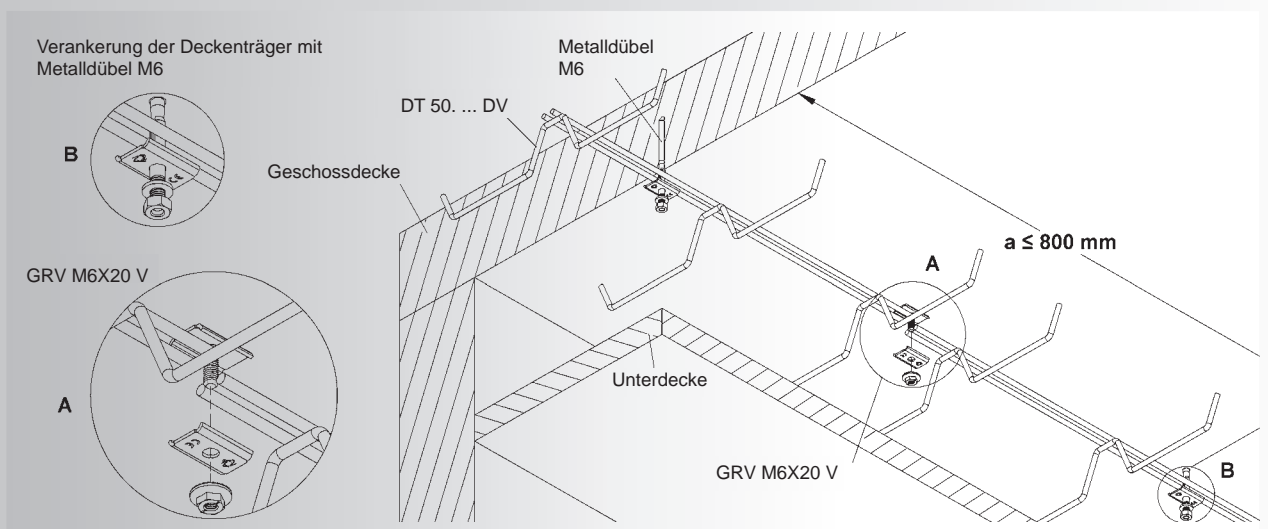
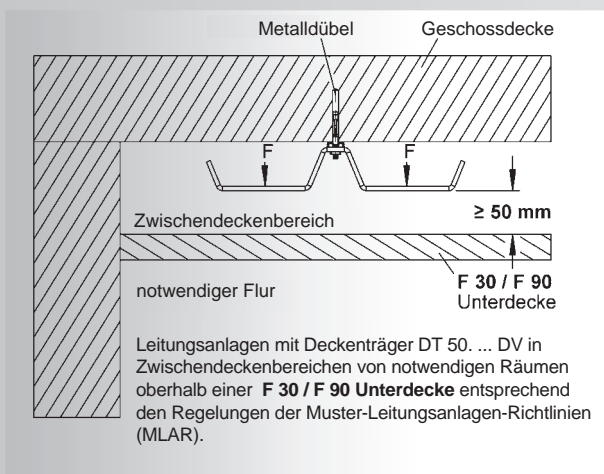
## Übersicht Deckenträger DT...

Deckenträger im Zwischendeckenbereich von notwendigen Fluren . Befestigungsabstand  $a \leq 800$  mm . Kabeleigengewicht  $q \leq 3$  kg/m je Seite  
 Brandprüfungen nach der Temperatureinheitskurve (ETK) gemäß DIN 4102-2 Tragfähigkeit des Deckenträgers 90 Minuten

★ NEU	Deckenträger	<b>DT</b>	Seite 11
★ NEU	Gitterrinnen-Universalverbinder	<b>GRV M6x20 V</b>	Seite 11
★ NEU	Gitterrinnenhaltetasche	<b>GRHLG 6 V</b>	Seite 11
★ NEU	Nagelanker	<b>NA 6X30</b>	Seite 11
★ NEU	Durchsteckanker	<b>DAM 6X10</b>	Seite 11

Der Deckenträger (DT 50. ... DV) findet Verwendung bei der Führung von Installationen im Zwischendeckenbereich zur brandschutzsicheren Befestigung von Leitungen im Bereich zwischen den Geschossdecken und Unterdecken. Die Stoßstellen werden gemäß unten stehender Darstellung mit Universalverbinder (GRV M6X20 V) und die Deckenträgerbefestigungen mit Gitterrinnenhaltetaschen (GRHLG 6 V) und Nagelanker (NA 6X30) bzw. Durchsteckanker (DAM 6X10) montiert. Die Ausführungen und Werte sind der brandschutztechnischen Bewertung zu entnehmen.

Metalldübel mit Eignungsnachweis oder in vergleichbarer Ausführung, z.B. nach DIN 4102-4, Nr. 8.5.7.5.

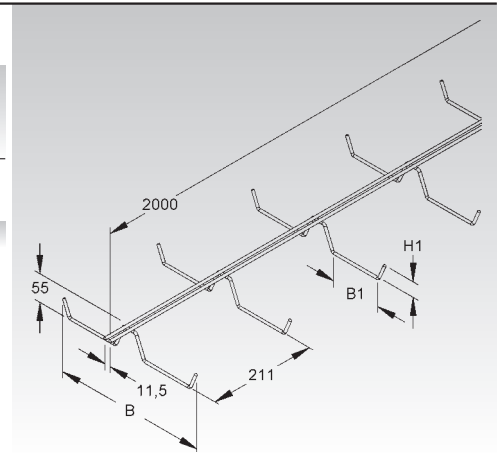


## Deckenträger

W-förmig, drahtverzinkt nach DIN EN 10244-2

Modell-Nr.	Breite B	Breite B1	Höhe H1	EAN	Gewicht in kg pro 100 m	Kleinste VPE
	mm	mm	mm			
★ DV DT 50.200 DV	200	50	31	116072	45,44	2 m
★ DV DT 50.300 DV	300	99	30	088454	61,11	2 m

in abgehängten Deckenkonstruktionen und/oder zur direkten Befestigung an der Decke

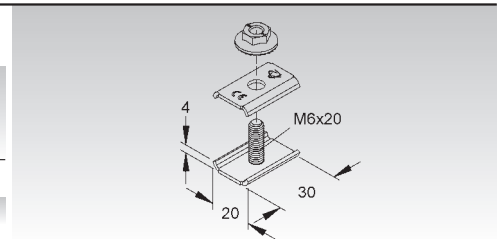


## Gitterrinnen-Universalverbinder

dreiteilig, inkl. verzahnter Flanschnutter ähnlich DIN EN 1661

Modell-Nr.	EAN	Gewicht in kg pro 100 St.	Kleinste VPE
★ V GRV M6X20 V	100996	2,27	50 St.

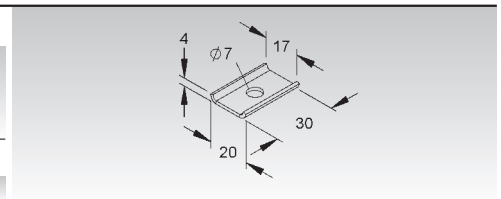
zur Erstellung von Längsverbindungen durchlaufender Deckenträger



## Gitterrinnenhalteklasche

Modell-Nr.	EAN	Gewicht in kg pro 100 St.	Kleinste VPE
★ V GRHLG 6 V	100989	0,69	50 St.

zur direkten Befestigung von Deckenträger an der Decke

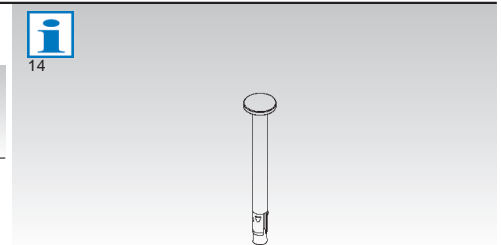


## Nagelanker

Zulassungs.Nr.: ETA-06/0175

Modell-Nr.	Bohr-nenn-Ø	Klemm-bereich	EAN	Gewicht in kg pro 100 St.	Kleinste VPE
	mm	mm			
★ V NA 6X30	6	≤ 30	117673	1,6	100 St.

Weitere Details sind der oben genannten ETA Zulassung zu entnehmen.

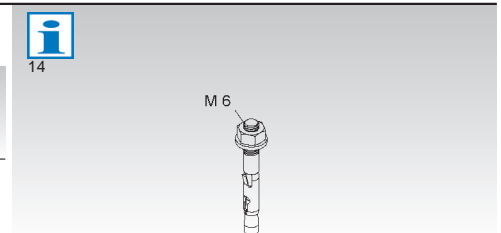


## Durchsteckanker

Zulassungs.Nr.: ETA-06/0175, mit Mutter und Scheibe

Modell-Nr.	Gewinde M	Klemm-bereich	EAN	Gewicht in kg pro 100 St.	Kleinste VPE
		mm			
★ V DAM 6X10	6	≤ 10	117666	1,3	100 St.

Weitere Details sind der oben genannten ETA Zulassung zu entnehmen.

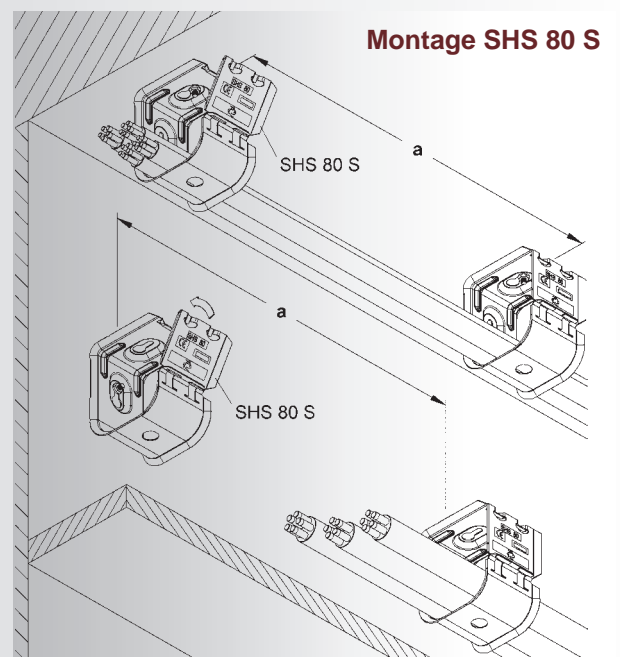
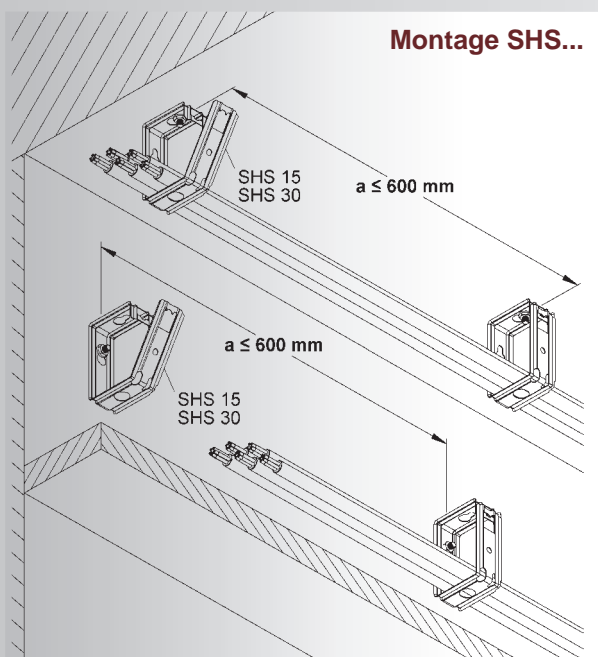
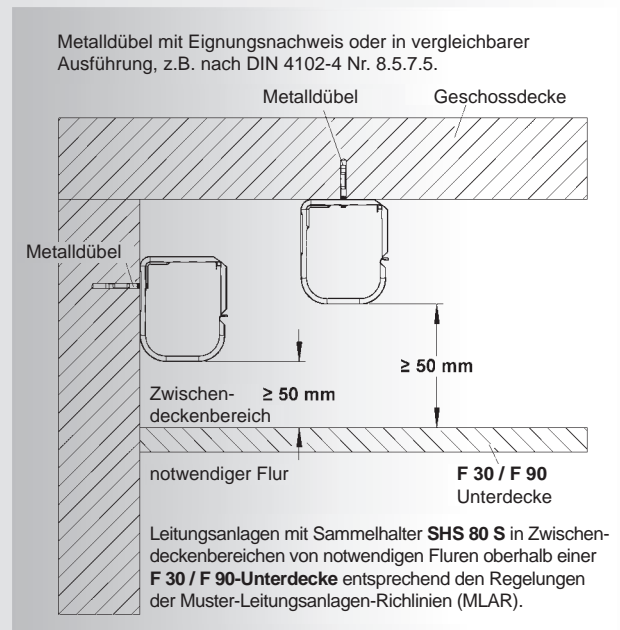
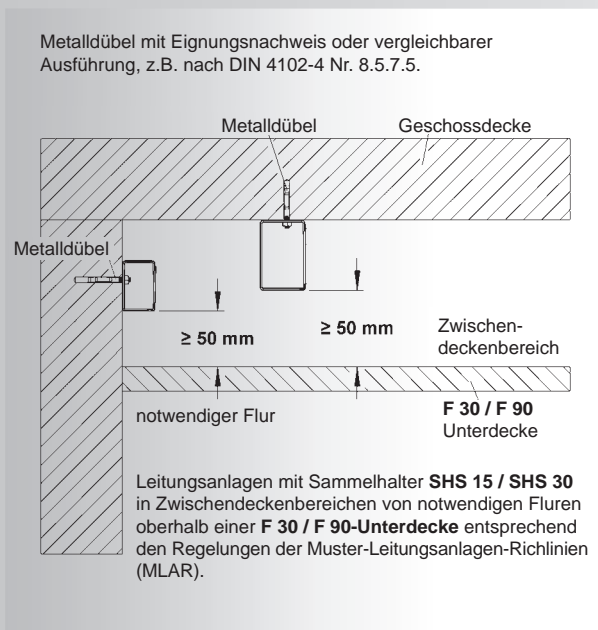


## Übersicht Sammelhalter SHS...

Sammelhalter SHS 15 - SHS 30 . Befestigungsabstand  $a \leq 600$  mm . Kabeleigengewicht SHS 15  $q \leq 2,2$  kg/m und SHS 30  $q \leq 4,5$  kg/m  
 Sammelhalter SHS 80 S . Befestigungsabstand  $a \leq 800$  mm (E30) . Kabeleigengewicht SHS 80 S  $q \leq 6$  kg/m  
 Sammelhalter SHS 80 S . Befestigungsabstand  $a \leq 600$  mm (E90) . Kabeleigengewicht SHS 80 S  $q \leq 6$  kg/m

★ NEU	Sammelhalter	<b>SHS</b>	Seite 13
★ NEU	Nagelanker	<b>NA</b>	Seite 13
★ NEU	Drucksteckanker	<b>DAM</b>	Seite 13

Einzuhaltene Abstände des Systems zur Unterdecke entnehmen Sie der brandschutztechnischen Beurteilung auf unserer Homepage [www.niedax.de](http://www.niedax.de).

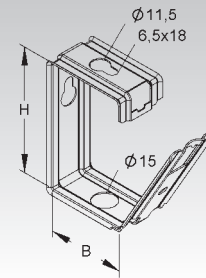


### Sammelhalter

Modell-Nr.	Lichtes Innenmaß H	Lichtes Innenmaß B	EAN	Gewicht in kg pro 100 St.	Kleinste VPE
	mm	mm			
S SHS 15	56	34	837908	3,40	50 St.
S SHS 30	81	50	837953	5,44	25 St.

zur Verlegung von Kabelbündel an Wand und Decke  
zur Leitungsverlegung in Zwischendecken gemäß Muster-Leitungsanlagenrichtlinien (MLAR)

hohe mechanische Festigkeit

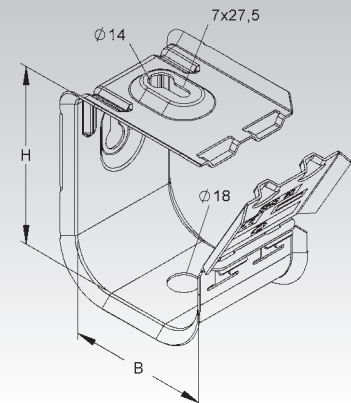


### Sammelhalter

Modell-Nr.	Lichtes Innenmaß H	Lichtes Innenmaß B	EAN	Gewicht in kg pro 100 St.	Kleinste VPE
	mm	mm			
★ S SHS 80 S	114,5	90	092772	32,58	10 St.

zur Verlegung von Kabelbündel an Wand und Decke  
zur Leitungsverlegung der allgemeinen Stromversorgung in Zwischendecken gemäß Muster-Leitungsanlagen-Richtlinien (MLAR)

hohe mechanische Festigkeit



### Nagelanker

Zulassungs.Nr.: ETA-06/0175

Modell-Nr.	Bohr-nenn-Ø	Klemm-bereich	EAN	Gewicht in kg pro 100 St.	Kleinste VPE
	mm	mm			
V NA 6X5	6	≤ 5	158171	1,07	50 St.
★ V NA 6X30	6	≤ 30	117673	1,60	100 St.

Weitere Details sind der oben genannten ETA Zulassung zu entnehmen.



14



### Durchsteckanker

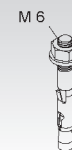
Zulassungs.Nr.: ETA-06/0175, mit Mutter und Scheibe

Modell-Nr.	Gewinde M	Klemm-bereich	EAN	Gewicht in kg pro 100 St.	Kleinste VPE
		mm			
V DAM 6X5	6	≤ 5	158126	1,38	100 St.
★ V DAM 6X10	6	≤ 10	117666	1,30	100 St.

Weitere Details sind der oben genannten ETA Zulassung zu entnehmen.



14



## Durchsteckanker aus Stahl

Dübeltyp	NA 6x5	NA 6x30	DAM 6x5	DAM 6x10
Verankerungstiefe $h_{ef}$	30 mm	30 mm	30 mm	30 mm
Befestigungsdrehmoment $M_D$	----	----	4 Nm	4 Nm
Zulassungsnummer	ETA-06/0175	ETA-06/0175	ETA-06/0175	ETA-06/0175
Größte zulässigen Lasten 3) eines Befestigungspunktes 4) in Normalbeton				
<b>Feuerwiderstandsdauer t</b>	zulässige Last unter Brandbeanspruchung zul. $F_{fi}(t)$ in kN			
<b>30 min</b>	zul. $F_{fi}(t)$ ≤ 0,9 kN	zul. $F_{fi}(t)$ ≤ 0,9 kN	zul. $F_{fi}(t)$ ≤ 0,4 kN	zul. $F_{fi}(t)$ ≤ 0,4 kN
<b>60 min</b>	≤ 0,8 kN	≤ 0,8 kN	≤ 0,3 kN	≤ 0,3 kN
<b>90 min</b>	≤ 0,5 kN	≤ 0,5 kN	≤ 0,3 kN	≤ 0,3 kN
Abstand a zwischen zwei Ankern (Charakteristischer Achsabstand)	12 cm	12 cm	10 cm	10 cm
Abstand r zum Rand des Verankerungsuntergrundes (Mindestrandabstand)	6 cm	6 cm	5 cm	5 cm
Mindestdicke des Verankerungsuntergrundes (Mindestbauteildicke)	8 cm	8 cm	8 cm	8 cm

Dübeltyp	DAZ 8x10	DAZ 10x10 DAZ 10x30	DAZ 12x10	DAZ 16x25
Verankerungstiefe $h_{ef}$	45 mm	60 mm	70 mm	85 mm
Befestigungsdrehmoment $M_D$	20 Nm	45 Nm	60 Nm	110 Nm
Zulassungsnummer	ETA-05/0069	ETA-05/0069	ETA-05/0069	ETA-05/0069
Größte zulässigen Lasten 1) eines Einzeldübels in Normalbeton C20/25 2) unter Brandbeanspruchung. Bei der Bemessung ist der gesamte Prüfbericht Nr. PB III/B-05-001 vom 10.02.2005 zu beachten.				
<b>Feuerwiderstandsdauer t</b>	zulässige Zugkraft zul. $N_{fi}(t)$ in (kN) und zulässige Querkraft zul. $V_{fi}(t)$ in (kN) unter Brandbeanspruchung			
<b>30 min</b>	zul. $N_{fi}(t)$ / zul. $V_{fi}(t)$ ≤ 1,25 kN / ≤ 1,80 kN	zul. $N_{fi}(t)$ / zul. $V_{fi}(t)$ ≤ 2,25 kN / ≤ 3,60 kN	zul. $N_{fi}(t)$ / zul. $V_{fi}(t)$ ≤ 4,00 kN / ≤ 6,30 kN	zul. $N_{fi}(t)$ / zul. $V_{fi}(t)$ ≤ 7,10 kN / ≤ 11,70 kN
<b>60 min</b>	≤ 1,20 kN / ≤ 1,60 kN	≤ 2,25 kN / ≤ 2,90 kN	≤ 4,00 kN / ≤ 4,90 kN	≤ 7,10 kN / ≤ 9,10 kN
<b>90 min</b>	≤ 0,90 kN / ≤ 1,30 kN	≤ 1,90 kN / ≤ 2,20 kN	≤ 3,20 kN / ≤ 3,50 kN	≤ 6,00 kN / ≤ 6,60 kN
Abstand a zwischen zwei Ankern (Charakteristischer Achsabstand)	18 cm	24 cm*	28 cm	34 cm
Abstand r zum Rand des Verankerungsuntergrundes (Mindestrandabstand)	9 cm	12 cm	14 cm	17 cm
Mindestdicke des Verankerungsuntergrundes (Mindestbauteildicke)	10 cm	12 cm	14 cm	17 cm

\* = gilt nur für den Abstand benachbarter Dübelgruppen

1) Es sind Teilsicherheitswerte  $Y_M, \gamma_{fi} = 1,0$  und  $Y_F, \gamma_{fi} = 1,0$  berücksichtigt.

Bei der Kombination von Zug- und Querlasten, bei Randeinfluss und bei Dübelgruppen beachten Sie bitte den Technical Report TR 020.

2) Der Beton wird als normalbewehrt oder unbewehrt vorausgesetzt; bei höheren Betonfestigkeiten sind höhere Werte möglich.

3) Es sind Teilsicherheitsbeiwerte  $Y_M, \gamma_{fi} = 1,0$  und  $Y_F, \gamma_{fi} = 1,0$  berücksichtigt.

Die Lasten gelten für die Laststrichtung Zug, Querzug und Schrägzug unter beliebigem Winkel und Randabständen von mindestens 100 mm.

Für geringere Randabstände sind reduzierte Lasten gemäß Zulassung ETA-06/0175 zu berücksichtigen.

4) Ein Befestigungspunkt kann aus einem Einzeldübel, einer Zweiergruppe mit  $s > 50$  mm oder einer Vierergruppe mit  $s > 50$  mm bestehen.

Eventuell erforderliche, weitere Nachweise zur Gewährleistung der Bauteil- und Ankertragfähigkeit, z.B. aus den Baurichtlinien, den allgemeinen bauaufsichtlichen Zulassungen oder anderen Richtlinien sind zu beachten.



## Zu beachtende Zusatzvorschriften

### Kabelrinnen max. Stützweite 1,5 m

Verwendung finden Kabelrinnen mit einer Kantenhöhe von 60 mm und einer Materialstärke von 0,9 mm bzw. 1,0 mm in den Breiten von 100 mm - 400 mm (**RLC 60.100 OV,... F OV - RLC 60.400 OV,... F OV**) und Kabelrinnen mit einer Kantenhöhe von 60 mm und einer Materialstärke von 1,5 mm in den Breiten 100 mm - 600 mm (**RS 60.100,... F - RS 60.600,... F**).

Die Stoßstellenverbindungen werden bei der Kabelrinne (**RLC 60.100 OV,... F OV - RLC 60.400 OV,... F OV**) mit zwei innenliegenden Verbinder **RVC 60/2,...F** und einer Stoßstellenleiste (**RSLC 100,... F - RSLC 400,... F**) und bei der Kabelrinne (**RS 60.100,... F - RS 60.600,... F**) mit einem einstückigen U-förmigen Stoßstellenverbinder (**RV 60.100,... F - RV 60.600,... F**) ausgeführt.

### Wand-/Deckenmontage

Verwendet werden Ausleger der Typenreihe **KTA 100 - KTA 600**. Die zusätzliche Abhängung wird mit Gewindestab M 12 vorgenommen. Die Befestigung des Gewindestabes M 12 erfolgt mittels Aufnahmebügel (**RGAB 12 F**) und Flachrundkopfschrauben (**2 x FLM 6x16 F**) am Holm der Kabelrinnen in unmittelbarer Nähe zu den Auslegern (**KTA 100 - KTA 600**).

Die Verankerung des Gewindestabes in der Decke erfolgt mit dafür zugelassenen Dübel  $\geq$  **M12**.

### Deckenmontage

Die Verankerung der Hängestiele **HU 5050/...** erfolgt mit geeigneten und geprüften Dübeln  $\geq$  **M10**.

Auslegerlänge = Kabelrinnenbreite im System geprüft!

Bei der Montage des Auslegers am Hängestiel muss das Hängestiel-Distanzprofil **HDS 50.50 F** verwendet werden.

### Deckenträger im Zwischendeckenbereich von notwendigen Fluren

**Befestigungsabstand  $a \leq 800$  mm, Kabeleigengewicht  $q \leq 3$  kg/m je Seite.**

Verwendet werden Deckenträger der Typenreihe **DT 50. ... DV** mit zwei Längsdrähten  $\varnothing 5$  mm und mit im Abstand von 211 mm angeordnete verkröpfte Querdrähte. Die Stoßstellenverbindungen der Deckenträger erfolgt über den Gitterrinnen-Universalverbinder **GRV M6x20 V**. Die Verankerung an der Geschosdecke wird hergestellt über die Gitterrinnenhaltetasche **GRHLG 6 V** sowie dem Nagelanker **NA 6X30** bzw. dem Durchsteckanker **DAM 6X10** oder mit einem dafür zugelassenen Dübel  $\geq$  **M6**. Der Befestigungsabstand des Deckenträgers bei horizontaler Verlegung unter der Geschosdecke beträgt  $a \leq 800$  mm. Das Kabeleigengewicht beträgt  $q \leq 3$  kg/m je Seite. Des Weiteren ist ein Mindestabstand von der Unterseite der Deckenträger bis zur Oberseite der Unterdecke (Zwischendecke) von  $\geq 50$  mm einzuhalten.

### Sammelhalter

**Befestigungsabstand  $a \leq 600$  mm, Kabeleigengewicht SHS 15  $q \leq 2,2$  kg/m und SHS 30  $q \leq 4,5$  kg/m.**

Verwendet werden Sammelhalter der Typenreihe **SHS 15 und SHS 30**. Die Befestigung der Sammelhalter erfolgt mit Durchsteckanker **DAM 6X...** bzw. dem Nagelanker **NA 6X....**

**Befestigungsabstand  $a \leq 800$  mm (E30), Befestigungsabstand  $a \leq 600$  mm (E90), unabhängig vom Befestigungsabstand Kabeleigengewicht SHS 80 S  $q \leq 6$  kg/m.**

Verwendet wird der Sammelhalter der Typenreihe **SHS 80 S**. Die Befestigung des Sammelhalters erfolgt mit Durchsteckanker **DAM 6X...** bzw. dem Nagelanker **NA 6X....**

### Befestigung mit Dübel/Gewindestab

Zugelassen sind nur Dübel mit gültigem Zulassungsbescheid des Institutes für Bautechnik Berlin. Wenn im Zulassungsbescheid nichts anderes ausgesagt ist, sind die Dübel doppelt so tief wie im Bescheid angegeben, mindestens jedoch 6 cm tief, einzusetzen.

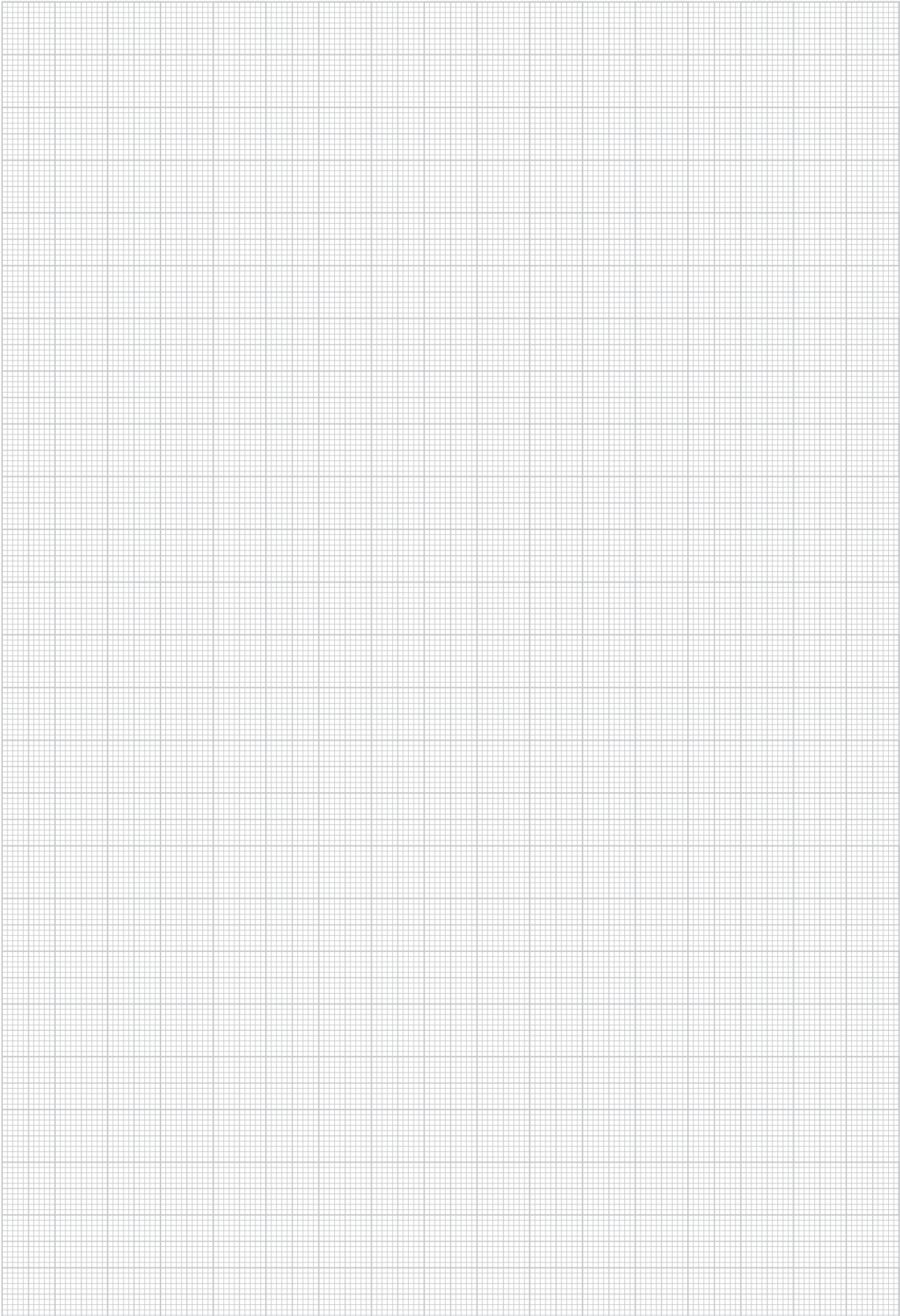
Die rechnerische Zugbelastung je Dübel darf 500 N nicht übersteigen, vgl. DIN 4102 Teil 4 (3/1994).

Wurde durch Brandprüfung, bzw. durch Gutachterliche Stellungnahme einer amtlich anerkannten Prüfanstalt, die Eignung der Dübel nachgewiesen, dann ist der Nachweis zu erbringen. Bei Gewindestäben zum Abfangen der Auslegerspitze darf die rechnerische Zugfestigkeit  $\sigma_{zug} \leq 6$  N/mm<sup>2</sup> bei E 90 und  $\sigma_{zug} \leq 9$  N/mm<sup>2</sup> bei E 30 nicht überschritten werden.

### MLAR - Leitungs- und Kabelverlegung oberhalb abgehängter Brandschutzdecken

Die MLAR (Muster-Leitungsanlagen-Richtlinie) fordert, dass bei der Führung von Installationen in Zwischendeckenbereichen oberhalb brandschutztechnisch relevanter Unterdecken die besonderen Anforderungen hinsichtlich der brandsicheren Befestigung der Feuerwiderstandsdauer durch herabstürzende oder sich absenkende Bauteile ausgeschlossen werden kann.

Deshalb besteht gegen die Verwendung von brandschutzgeprüften Verlege- und Abhängesysteme nach DIN 4102 Teil 12 keine Bedenken, wenn die dem Prüfzeugnis zugrunde liegenden Randbedingungen und Parameter eingehalten werden. Diese Regelung gilt für Kabelanlagen der Sicherheitsversorgung, sowie der allgemeinen Stromversorgung. Außerdem muss die Verankerung bzw. Befestigung der Verlegesysteme an den Wänden bzw. Rohdecken mit entsprechenden allgemein bauaufsichtlichem /oder brandschutztechnisch zugelassenen Dübel erfolgen.



## **NIEDAX ALLGEMEINE VERKAUFS- UND LIEFERBEDINGUNGEN**

### **I. ALLGEMEINE BESTIMMUNGEN**

1. Die nachstehenden Verkaufsbedingungen gelten für alle zwischen dem Käufer und Niedax geschlossenen Verträge über die Lieferung von Waren. Sie gelten auch für alle künftigen Geschäftsbeziehungen, auch wenn sie nicht noch einmal ausdrücklich vereinbart werden. Abweichende Bedingungen des Käufers, die wir nicht ausdrücklich anerkennen, sind für Niedax unverbindlich, auch wenn ihnen nicht ausdrücklich widersprochen wurde. Die nachstehenden Bedingungen gelten auch dann, wenn Niedax in Kenntnis entgegenstehender oder abweichender Bedingungen des Käufers die Bestellung des Käufers vorbehaltlos ausführt. Verkäufe an Verbraucher finden nicht statt.
2. In den Verträgen sind alle Vereinbarungen, die zwischen dem Käufer und Niedax zur Ausführung der Kaufverträge getroffen wurden, schriftlich niedergelegt.
3. Die Verträge bleiben auch bei rechtlicher Unwirksamkeit einzelner Bestimmungen in den übrigen Teilen verbindlich. Das gilt nicht, wenn das Festhalten am Vertrag eine unzumutbare Härte für eine Partei darstellen würde.

### **II. PREISE UND ZAHLUNGSBEDINGUNGEN**

1. Die Preise gelten ab Werk ohne Verpackung und Versandkosten, zuzüglich der jeweils geltenden gesetzlichen Umsatzsteuer.
2. Die Preise gelten bei Aufträgen bis 600,- Euro netto ausschließlich Verpackung. Bei Aufträgen über 600,- Euro netto zur geschlossenen Abnahme in einer Sendung liefern wir frei deutsche Bahnempfangsstation einschließlich Verpackung. Rollgelder am Empfangsort gehen zu Lasten des Auftraggebers.
3. Kleinstaufträge unter 100,- Euro netto werden mit einem Mindermengenzuschlag von 10,- Euro netto je Auftrag abgerechnet. Kleinstpackungen bzw. -gebinde sind auf den Bedarf abgestimmt und werden nur im kompl. Zustand abgegeben. Für Bestellungen, die von den Verpackungseinheiten abweichen, wird pro Anbruch (Packung oder Gebinde) ein Unkostenaufpreis von 5,- Euro netto erhoben.
4. Teillieferungen sind zulässig, soweit sie dem Besteller zumutbar sind.
5. Bei Lieferungen auf Baustellen treten wir in Frachtvorlage. Die vorgelegten Frachtkosten werden dem Kunden berechnet, wenn frachtfreie Lieferung nicht gegeben ist.
6. Falls nichts anderes vereinbart wurde, haben sämtliche Zahlungen innerhalb 10 Tagen ab Rechnungsdatum mit 3 % Skonto, innerhalb 30 Tagen mit 2 % Skonto oder binnen 45 Tagen netto und ohne Abzug zu erfolgen. Bei dieser Regelung ist unterstellt, dass unsere Rechnung nicht vor Lieferung versendet wurde. Wurde die Rechnung im einzelnen Falle vor Lieferung versandt, rechnen die Zahlungsziele ab Lieferung.
7. Wenn der Auftraggeber seinen Zahlungsverpflichtungen nicht nachkommt, z. B. einen Scheck oder Wechsel nicht einlöst oder seine Zahlungen einstellt, oder wenn uns andere Umstände bekannt werden, die seine Kreditwürdigkeit in Frage stellen, so wird die gesamte Restschuld fällig, auch soweit Wechsel mit späterer Fälligkeit laufen oder sonstige Stundungsvereinbarungen getroffen sind. Zu weiteren Lieferungen sind wir in diesem Falle nicht verpflichtet, es sei denn, dass der Auftraggeber Zahlung Zug um Zug gegen Lieferung anbietet. Bietet der Auftraggeber keine Barzahlung an, so sind wir berechtigt, an Stelle der Erfüllung Schadenersatz wegen Nichterfüllung zu verlangen.
8. Der Besteller kann nur mit Forderungen aufrechnen, die unbestritten, anerkannt oder rechtskräftig festgestellt sind.

### **III. LIEFER- UND LEISTUNGSZEIT**

1. Die Einhaltung von Fristen für Lieferungen setzt den rechtzeitigen Eingang sämtlicher vom Besteller zu liefernden Unterlagen und der zu leistenden Mitwirkung durch den Besteller voraus. Werden diese Voraussetzungen nicht rechtzeitig erfüllt, so verlängern sich die Fristen angemessen; dies gilt nicht, wenn Niedax die Verzögerung zu vertreten hat.
2. Kommt Niedax in Lieferverzug, ist die Haftung wegen Verzugschaden begrenzt auf den vorhersehbaren, typischerweise eintretenden Schaden, es sei denn, der Lieferverzug beruht auf einer vorsätzlichen oder grob fahrlässigen Vertragsverletzung, wobei Niedax derartiges Verhalten von Vertretern und Erfüllungshelfern zuzurechnen ist.
3. Kann der Besteller nachweisen, dass ihm aus dem Lieferverzug Schaden entstanden ist, kann er für jede vollendete Woche des Verzuges eine Entschädigung von je 3,0 %, insgesamt jedoch höchstens 15 % des Lieferwertes verlangen, der wegen des Verzuges nicht in zweckdienlichen Betrieb genommen werden konnte.
4. Werden Versand oder Zustellung auf Wunsch des Bestellers um mehr als einen Monat nach Anzeige der Versandbereitschaft verzögert, kann dem Besteller für jeden angefangenen Monat Lagergeld in Höhe von 0,5% des Preises der Gegenstände der Lieferungen, höchstens jedoch insgesamt 5 %, berechnet werden. Der Nachweis höherer oder niedrigerer Lagerkosten bleibt den Vertragsparteien unbenommen.
5. Ist die Nichteinhaltung von Fristen auf höhere Gewalt, z.B. Mobilmachung, Krieg, Aufruhr oder auf ähnliche unvorhersehbare Ereignisse, z.B. Streik oder Aussperrung zurückzuführen, verlängern sich die Fristen angemessen.

### **IV. GEFAHRÜBERGANG, ENTGEGENNAHME, RÜCKNAHME**

1. Die Gefahr geht auch bei frachtfreier Lieferung wie folgt auf den Besteller über:
  - a) bei Lieferungen ohne Aufstellung oder Montage, wenn sie zum Versand gebracht oder abgeholt worden sind. Auf Wunsch und Kosten des Bestellers werden Lieferungen vom Lieferer gegen die üblichen Transportrisiken versichert;
  - b) bei Lieferungen mit Aufstellung oder Montage am Tage der Übernahme in eigenen Betrieb oder, soweit vereinbart, nach einwandfreiem Probetrieb.
2. Wenn der Versand, die Zustellung, der Beginn, die Durchführung der Aufstellung oder Montage, die Übernahme im eigenen Betrieb oder der Probetrieb aus vom Besteller zu vertretenden Gründen verzögert wird oder der Besteller aus sonstigen Gründen in Annahmeverzug kommt, so geht die Gefahr auf den Besteller über.
3. Der Besteller darf die Entgegennahme von Lieferungen wegen unerheblicher Mängel nicht verweigern.
4. Warenrücksendungen müssen mit dem zuständigen Sachbearbeiter abgestimmt werden. Sonderanfertigungen und nicht lagermäßig geführte Artikel sind grundsätzlich von der Rücknahme ausgeschlossen.

### **V. EIGENTUMSVORBEHALT**

1. Die gelieferte Ware bleibt bis zur vollständigen Bezahlung aller unserer Forderungen aus der Geschäftsverbindung unser Eigentum. Sie darf nur im ordnungsgemäßen Geschäftsgang entweder gegen Barzahlung oder unter Weitergabe des Eigentumsvorbehaltes veräußert werden. Eine Verpfändung, Sicherungsübereignung oder Sicherungszession ist dem Kunden jedoch nicht gestattet.
2. Der Käufer ist berechtigt, die Vorbehaltsware ordnungsgemäß im Geschäftsverkehr zu veräußern und/oder zu verwerten, solange er nicht in Zahlungsverzug ist. Verpfändungen oder Sicherungsübereignungen sind unzulässig. Der Kunde tritt hiermit seine künftigen Forderungen aus der Weiterveräußerung der Vorbehaltsware in voller Höhe, ebenso wie sonstige Neben- und Sicherungsrechte aus dem Verkauf und - falls Miteigentum an der Vorbehaltsware besteht - zu einem dem Miteigentum entsprechenden Teil an uns bis zur völligen Tilgung aller unserer Forderungen ab. Wir nehmen diese Abtretung hiermit an. Das so entstandene Allein- oder Miteigentum an einer Sache verwahrt der Käufer für uns.
3. Wir ermächtigen den Käufer widerruflich, die an uns abgetretenen Forderungen für dessen Rechnung im eigenen Namen einzuziehen - so lange, wie er seinen Verpflichtungen uns gegenüber nachkommt und nicht in Vermögensverfall gerät. Er hat die eingezogenen Beträge, soweit unsere Forderungen fällig sind, sofort an uns abzuführen.  
Die Einzugsermächtigung kann jederzeit widerrufen werden, wenn der Käufer seinen Zahlungsverpflichtungen nicht ordnungsgemäß nachkommt. Zur Abtretung dieser Forderung ist der Käufer auch nicht zum Zwecke des Forderungseinzugs im Wege des Factoring befugt, es sei denn, es wird gleichzeitig die Verpflichtung des Factors begründet, die Gegenleistung in Höhe der Forderungen solange unmittelbar an uns zu bewirken, als noch Forderungen von uns gegen den Käufer bestehen.
4. Wird die Ware mit anderen Gegenständen verbunden oder vermischt, erwerben wir Miteigentum an dem neuen Gegenstand im Verhältnis des Wertes unserer Vorbehaltsware zu den anderen verarbeiteten Waren zur Zeit der Verarbeitung. Wird die unter Eigentumsvorbehalt gelieferte Ware durch den Kunden verarbeitet, erfolgt jegliche Verarbeitung für uns.
5. Bei Pflichtverletzungen des Bestellers, insbesondere Zahlungsverzug, sind wir neben der Rücknahme des unter Eigentumsvorbehalt stehenden Materials auch zum Rücktritt berechtigt. Die Ausübung des Rücknahmerechtes bzw. Geltendmachung des Eigentumsvorbehaltes, bedeutet nur dann einen Rücktritt vom Vertrag, wenn wir dies ausdrücklich erklären. Der Besteller ist daraufhin zur Herausgabe verpflichtet.
6. Über Zwangsvollstreckungsmaßnahmen Dritter in die Vorbehaltsware oder in die im Voraus abgetretenen Forderungen hat der Kunde uns unverzüglich unter Übergabe der für eine Intervention notwendigen Unterlagen zu unterrichten.

## **NIEDAX ALLGEMEINE VERKAUFS- UND LIEFERBEDINGUNGEN**

### **VI. MÄNGELGEWÄHRLEISTUNG**

1. Mängelansprüche des Käufers bestehen nur, wenn der Käufer seinen nach § 377 HGB geschuldeten Untersuchungs- und Rügepflichten ordnungsgemäß nachgekommen ist.
2. Bei Vorliegen eines Mangels ist Niedax zunächst Gelegenheit zur Nacherfüllung innerhalb angemessener Frist zu gewähren. Die Nachbesserung gilt mit dem zweiten vergeblichen Versuch als fehlgeschlagen, soweit nicht aufgrund des Vertragsgegenstands weitere Nachbesserungsversuche angemessen und dem Käufer zumutbar sind. Schlägt die Nacherfüllung fehl, kann der Besteller - unbeschadet etwaiger Schadensersatzansprüche - vom Vertrag zurücktreten oder die Vergütung mindern. Schadensersatzansprüche wegen des Mangels kann der Käufer ebenfalls erst geltend machen, wenn die Nacherfüllung fehlgeschlagen ist, soweit es sich nicht um Schadensersatz gemäß Ziffer VIII. handelt.
3. Aufwendungen zum Zweck der Nacherfüllung werden von Niedax nur getragen, soweit sie erforderlich sind und sich nicht erhöhen, weil der Gegenstand der Lieferung nachträglich an einen anderen Ort als die Niederlassung des Bestellers verbracht worden ist, es sei denn, die Verbringung entspricht seinem bestimmungsgemäßen Gebrauch.
4. Mängelansprüche bestehen nicht: Bei nur unerheblicher Abweichung von der vereinbarten Beschaffenheit, bei nur unerheblicher Beeinträchtigung der Brauchbarkeit, bei natürlicher Abnutzung oder Schäden, die nach dem Gefahrübergang infolge fehlerhafter oder nachlässiger Behandlung, übermäßiger Beanspruchung, ungeeigneter Betriebsmittel, mangelhafter Bauarbeiten, ungeeigneten Baugrundes oder aufgrund besonderer äußerer Einflüsse entstehen, die nach dem Vertrag nicht vorausgesetzt sind. Werden vom Besteller oder von Dritten unsachgemäß Änderungen oder Instandsetzungsarbeiten vorgenommen, so bestehen für diese und die daraus entstehenden Folgen ebenfalls keine Mängelansprüche.
5. Wir haften für Schäden an Leben, Körper und Gesundheit, die auf einer fahrlässigen oder vorsätzlichen Pflichtverletzung von uns, unseren gesetzlichen Vertretern oder unseren Erfüllungsgehilfen beruhen, sowie für Schäden, die von der Haftung nach dem Produkthaftungsgesetz umfasst werden, nach den gesetzlichen Bestimmungen. Für Schäden, die nicht von Satz 1 erfasst werden und die auf vorsätzlichen oder grob fahrlässigen Vertragsverletzungen sowie Arglist von uns, unseren gesetzlichen Vertretern oder unseren Erfüllungsgehilfen beruhen, haften wir nach den gesetzlichen Bestimmungen. In diesem Fall ist aber die Schadensersatzhaftung auf den vorhersehbaren, typischerweise eintretenden Schaden begrenzt, soweit wir, unsere gesetzlichen Vertreter oder unsere Erfüllungsgehilfen nicht vorsätzlich gehandelt haben.
6. Wir haften für Schäden, die wir durch einfache fahrlässige Verletzung solcher vertraglichen Verpflichtungen verursachen, deren Erfüllung die ordnungsgemäße Durchführung des Vertrages überhaupt erst ermöglicht und auf deren Einhaltung der Käufer regelmäßig vertraut und vertrauen darf (wesentliche Vertragspflichten). Wir haften jedoch nur, soweit die Schäden typischerweise mit dem Vertrag verbunden und vorhersehbar sind.
7. Rückgriffsansprüche des Bestellers gegen den Lieferer gemäß § 478 BGB (Rückgriff des Unternehmers) bestehen nur insoweit, als der Besteller mit seinem Abnehmer keine über die gesetzlichen Mängelansprüche hinausgehenden Vereinbarungen getroffen hat.
8. Sachmängelansprüche verjähren in 12 Monaten nach Ablieferung der Ware bei dem Käufer. Die Verjährungsfrist gilt nicht, soweit das Gesetz gemäß §§ 438 Abs. 1 Nr. 2 (Bauwerke und Sachen für Bauwerke), 479 Abs. 1 (Rückgriffsanspruch) und 634a Abs. 1 Nr. 2 (Baumängel) BGB längere Fristen vorschreibt sowie in Fällen der Verletzung des Lebens, des Körpers oder der Gesundheit, einer vorsätzlichen oder grob fahrlässigen Pflichtverletzung und bei arglistigem Verschweigen eines Mangels.

### **VII. UNMÖGLICHKEIT, VERTRAGSANPASSUNG**

1. Soweit die Lieferung unmöglich ist, ist der Besteller berechtigt, Schadensersatz zu verlangen, es sei denn, dass der Lieferer die Unmöglichkeit nicht zu vertreten hat. Jedoch beschränkt sich der Schadensersatzanspruch des Bestellers auf 15% des Wertes desjenigen Teils der Lieferung, der wegen der Unmöglichkeit nicht in zweckdienlichen Betrieb genommen werden kann. Diese Beschränkung gilt nicht, soweit in Fällen des Vorsatzes, der groben Fahrlässigkeit oder wegen der Verletzung des Lebens, des Körpers oder der Gesundheit zwingend gehaftet wird; eine Änderung der Beweislast zum Nachteil des Bestellers ist hiermit verbunden. Das Recht des Bestellers zum Rücktritt vom Vertrag bleibt unberührt.
2. Sofern höhere Gewalt im Sinne von Art. III Nr. 5 die wirtschaftliche Bedeutung oder den Inhalt der Lieferung erheblich verändert oder auf den Betrieb der Niedax erheblich einwirkt, wird der Vertrag unter Beachtung von Treu und Glauben angemessen angepasst. Soweit dies wirtschaftlich nicht vertretbar ist, steht Niedax das Recht zu, vom Vertrag zurückzutreten. Will er von diesem Rücktrittsrecht Gebrauch machen, so hat er dies nach Erkenntnis der Tragweite des Ereignisses unverzüglich dem Besteller mitzuteilen und zwar auch dann, wenn zunächst mit dem Besteller eine Verlängerung der Lieferzeit vereinbart war.

### **VIII. SONSTIGE SCHADENSERSATZANSPRÜCHE**

1. Schadens- und Aufwendungsersatzansprüche des Bestellers (im Folgenden: Schadensersatzansprüche), gleich aus welchem Rechtsgrund, insbesondere wegen Verletzung von Pflichten aus dem Schuldverhältnis und aus unerlaubter Handlung, sind ausgeschlossen.
2. Dies gilt nicht, soweit zwingend gehaftet wird, z. B. nach dem Produkthaftungsgesetz, in Fällen des Vorsatzes, der groben Fahrlässigkeit, wegen der Verletzung des Lebens, des Körpers oder der Gesundheit, wegen der Verletzung wesentlicher Vertragspflichten. Der Schadensersatzanspruch für die Verletzung wesentlicher Vertragspflichten ist jedoch auf den vertragstypischen, vorhersehbaren Schaden begrenzt, soweit nicht Vorsatz oder grobe Fahrlässigkeit vorliegt oder wegen der Verletzung des Lebens, des Körpers oder der Gesundheit gehaftet wird. Eine Änderung der Beweislast zum Nachteil des Bestellers ist mit den vorstehenden Regelungen nicht verbunden.
3. Soweit dem Besteller nach diesem Art. XI Schadensersatzansprüche zustehen, verjähren diese mit Ablauf der für Sachmängelansprüche geltenden Verjährungsfrist gemäß Art. VIII Nr. 2. Bei Schadensersatzansprüchen nach dem Produkthaftungsgesetz gelten die gesetzlichen Verjährungsvorschriften.
4. Die zwölfmonatige Verjährungsfrist des Art. VIII Nr. 2 gilt auch für Maßnahmen der Schadenabwehr, insbesondere Rückrufaktionen.

### **IX. ERFÜLLUNGSORT; GERICHTSSTAND; ANZUWENDENDEN RECHT**

1. Erfüllungsort für Lieferungen und Zahlungen ist Linz. Der Gerichtsstand für sämtliche sich zwischen Niedax und dem Käufer ergebenden Streitigkeiten aus den zwischen uns und ihm geschlossenen Kaufverträgen (einschließlich Scheck- und Wechselklagen) wird ebenfalls vom Erfüllungsort bestimmt. Niedax ist jedoch berechtigt, den Käufer auch an seinem Geschäftssitz zu verklagen.
2. Die Beziehungen zwischen den Vertragsparteien regeln sich ausschließlich nach dem in der Bundesrepublik Deutschland geltenden Recht. Die Anwendung des UN-Kaufrechts ist ausgeschlossen.

Stand 10/2012

Niedax GmbH & Co. KG. Postfach 1286 . D-53541 Linz/Rhein . Tel: +49 (0) 2644/5606-0 . Fax: +49 (0) 2644/5606-13

# INLANDSVERTRETUNGEN

## Berlin

Bernd Palwizat  
Am See 40  
D-15526 Bad Saarow/OT Petersdorf  
Tel: +49 (0) 33631/5756  
Fax: +49 (0) 33631/438332  
Hd: +49 (0) 172/3130051  
bernd.palwizat@niedax.de

## Berlin

Michael Reschke  
Köllnische Straße 52  
D-12439 Berlin  
Tel: +49 (0) 30/54807685  
Fax: +49 (0) 30/54807686  
Hd: +49 (0) 151/57526350  
michael.reschke@niedax.de

## Bielefeld

Schwarz GmbH & Co. KG  
Striegauer Straße 15  
D-33719 Bielefeld  
Tel: +49 (0) 521/30457-0  
Fax: +49 (0) 521/30457-11  
bielefeld@ehv-schwarz.de . www.ehv-schwarz.de

## Bremen

Frank Intemann  
Im Garten 32 a  
D-27383 Scheeßel  
Tel: +49 (0) 4263/3028176  
Fax: +49 (0) 4263/9837621  
Hd: +49 (0) 172/9734042  
frank.intemann@niedax.de

## Dortmund, Unna

Schwarz GmbH & Co. KG  
Alfred-Nobel-Straße 12  
D-59423 Unna  
Tel: +49 (0) 2303/9674-0  
Fax: +49 (0) 2303/9674-11  
unna@ehv-schwarz.de . www.ehv-schwarz.de

## Dresden

Frank Albert  
Olbernhauer Straße 17 b  
D-01169 Dresden  
Tel: +49 (0) 351/4122258  
Fax: +49 (0) 351/4022267  
Hd: +49 (0) 172/3130054  
frank.albert@niedax.de

## Essen

Schardt OHG, Elektro-System-Technik  
Bunsenstraße 10  
D-42551 Velbert  
Tel: +49 (0) 2051/2806-0  
Fax: +49 (0) 2051/2806-29  
www.schardtogh.de . info@schardtogh.de

## Frankfurt/Main

Reinhard Schaum, Elektrotechnische Vertretungen  
Rheinstraße 8  
D-35625 Hüttenberg  
Tel: +49 (0) 6403/9119-0  
Fax: +49 (0) 6403/9119-20/21  
www.schaum-net.de . info@schaum-net.de

## Freiburg

Ralph Knobloch  
Benzstraße 4A  
D-79232 March-Hugstetten  
Tel: +49 (0) 7665/939864-0  
Fax: +49 (0) 7665/939864-11  
www.r-knobloch.de . knobloch@r-knobloch.de

## Hamburg

Hans J. Möller, Handelsvertretung  
Wendenstraße 195 a  
D-20537 Hamburg  
Tel: +49 (0) 40/2514061  
Fax: +49 (0) 40/2514614  
info@hjmoeller.de

## Hannover, Kassel, Schleswig-Holstein

Alfons Bremer  
Kirchstraße 15  
D-27318 Hoya/Weser  
Tel: +49 (0) 4251/671129  
Fax: +49 (0) 4251/671150  
Hd: +49 (0) 175/2991033  
alfons.bremer@niedax.de

## Köln, Koblenz

Volker Becker  
Asbacher Straße 141  
D-53545 Linz  
Tel: +49 (0) 2644/560663  
Fax: +49 (0) 2644/56063363  
volker.becker@niedax.de

## Magdeburg

Andreas Preußner  
Mahndorfer Str. 27a  
D-38820 Halberstadt  
Tel: +49 (0) 3941/448632  
Fax: +49 (0) 3941/448635  
Hd: +49 (0) 160/97242051  
andreas.preusser@niedax.de

## Mannheim

Ralph Knobloch, Vertretungen der Elektroindustrie  
Soldnerstraße 4  
D-68219 Mannheim  
Tel: +49 (0) 621/842567-0  
Fax: +49 (0) 621/842567-11  
www.r-knobloch.de . knobloch@r-knobloch.de

## München

Jürgen Doerner, Industrievertretungen GmbH  
Bussardstraße 8  
D-82166 Gräfelfing  
Tel: +49 (0) 89/898070-0  
Fax: +49 (0) 89/898070-35  
www.hv-doerner.de . info@doerner-muenchen.de

## Nürnberg

Jürgen Doerner, Handelsvertretungen GmbH  
Kafkastraße 5  
D-90471 Nürnberg-Langwasser  
Tel: +49 (0) 911/99815-0  
Fax: +49 (0) 911/99815-40  
www.hv-doerner.de . info@doerner-nuernberg.de

## Rostock

Thomas Weimann  
Uferstraße 8  
D-18147 Rostock  
Tel: +49 (0) 381/6668080  
Fax: +49 (0) 381/6668081  
Hd: +49 (0) 170/9236770  
thomas.weimann@niedax.de

## Saarbrücken

Alfons Schmidt GmbH  
Gewerbegebiet Heeresstraße  
D-66822 Lebach  
Tel: +49 (0) 6881/93560  
Fax: +49 (0) 6881/40 51  
info@schmidt-lebach.de

## Siegen

Knuth Janson  
Alter Weg 40a  
D-57223 Kreuztal  
Hd: +49 (0) 171/6570923  
knuth.janson@niedax.de

## Stuttgart

Nunzio Ferreri  
Karl-Schurz-Straße 23  
D-73037 Göppingen  
Tel: +49 (0) 7161/2900327  
Fax: +49 (0) 7161/2900755  
Hd: +49 (0) 160/7415449  
nunzio.ferreri@niedax.de

## Stuttgart

Timo Mäule  
Memelstraße 15  
D-74172 Neckarsulm  
Tel: +49 (0) 7132/3834780  
Fax: +49 (0) 7132 3834781  
Hd: +49 (0) 151/57526437  
timo.maeule@niedax.de

## Ulm

Klaus Greiner  
Alpenstraße 13  
D-88459 Tannheim  
Tel: +49 (0) 8395/9369025  
Fax: +49 (0) 8395/9369026  
Hd: +49 (0) 177/2687583  
klaus.greiner@niedax.de

## Zwickau

Jürgen Doerner, Handelsvertretungen GmbH  
Bahnhofchausee 1  
D-08064 Zwickau/OT Cainsdorf  
Tel: +49 (0) 375/27436-0  
Fax: +49 (0) 375/27436-67 + 291880  
www.hv-doerner.de . zentrale@doerner-zwickau.de

## REGIONAL- UND AUSLIEFERUNGSLAGER

### Linz/Rhein

Niedax GmbH & Co. KG, Zentrale  
Asbacher Straße 141  
D-53545 Linz am Rhein  
Tel: +49 (0) 2644/5606-0  
Fax: +49 (0) 2644/5606-13  
www.niedax.de . info@niedax.de

### Berlin

Niedax GmbH & Co. KG, Auslieferungslager  
Seestraße 17, Brandenburg Park  
D-14974 Ludwigsfelde-Genshagen  
Tel: +49 (0) 3378/862521/22  
Fax: +49 (0) 3378/879811  
www.niedax.de . genshagen@niedax.de

### Kirchheim

Niedax GmbH & Co. KG, Regionallager Südwest  
Stuttgarter Straße 128  
D-73230 Kirchheim/Teck  
Tel: +49 (0) 7021/977650  
Fax: +49 (0) 7021/977659  
www.niedax.de . kirchheim@niedax.de

### St. Katharinen

Niedax GmbH & Co. KG, Zentrallager  
Industriestraße 44  
D-53562 St. Katharinen  
www.niedax.de . info@niedax.de

### Kirchlinteln

Niedax GmbH & Co. KG, Zentrallager Nord  
Stellmannskamp 7  
D-27308 Kirchlinteln bei Verden/Aller  
Tel: +49 (0) 4236/1531/34  
Fax: +49 (0) 4236/1625  
www.niedax.de . kirchlinteln@niedax.de

### Raguhn

Niedax GmbH & Co. KG, Auslieferungslager  
Bahnhofstraße 12  
D-06779 Raguhn-Jeßnitz bei Dessau  
Tel: +49 (0) 34906/21188  
Fax: +49 (0) 34906/21190  
www.niedax.de . raguhn@niedax.de

# AUSLANDSVERTRETUNGEN

## Australien

Niedax Australia Pty. Ltd. Level 28, 1 Market Street  
Sydney, NSW 2000  
Mr. Chris Ivkovic . Tel: +61 488 222 310  
chris.ivkovic@niedax.com.au  
info@niedax.com.au . www.niedax.com.au

## Brunei

Joffren Omar Company Sendirian Berhad  
Head Office Seria Lot 49-51  
Sg. Bera Light Industrial Area Seria  
KB1933, Negara Brunei Darussalam  
Tel: +673 3223 863 . Fax: +673 3223 309

## Dänemark

Duelco A/S  
Systemvej 8-10  
DK-9200 Aalborg SV  
Tel: +45 70101007 . Fax: +45 70101008  
info@duelco.dk . www.duelco.dk

## GCC-Staaten

Niedax Middle East FZE  
P.O. Box 262461  
FZS2AC08, Jebel Ali, UAE-Dubai  
Tel: +9714 880 7970 . Fax: +9714 880 7972  
ibrahima@ebo-systems.com . www.niedax.com

## Israel

Erco LTD  
41 Hayozma St. P.O. Box 12045  
Ashdod 77000  
Tel: +972 732 020 002 . Fax: +972 732 020 001  
amir@erco.co.il . www.erco.co.il

## Kroatien

RS Kabel d.o.o.  
Savska cesta 41/VI, Poslovni To  
10144 Zagreb  
Tel: +385 1 611 2038 . Tel: +385 1 631 3239  
prodaja@rs-kabel.hr . www.rs-kabel.hr

## Luxemburg

Minusines S.A.  
B.P. 2212; 8, rue Hogenberg  
L-1022 Luxemburg-Gasperich  
Tel: +352 495858 . Fax: +352 495866  
info@minusines.lu . www.minusines.lu

## Norwegen

Eaton Electric AS  
Prost Stabels vei 22, N-2019 Skedsmokorset  
P.O. Box 244, N-2021 Skedsmokorset  
Tel: +47 63870200 . Fax: +47 63870201  
firmapost-nor@eaton.com . www.moeller.no

## Philippinen

POWEREDGE™ Solutions Phils Inc  
285-A Haig St Brgy Daang Bakal  
Mandaluyong City 1552  
Office: (02) 5355552-53  
www.poweredge.com.ph

## Russland

Niedax LLC  
Leningradsky Prospekt 76/4  
125315 Moskau  
Tel: +7 495 249 45 88  
russia@niedax.ru . www.niedax-group.ru

## Slowenien

Kabeltrade d.d.o.  
Latkova vas 83B, 3312 Prebold  
Tel: +386 3 620 24 62  
kabeltrade@kabeltrade.si  
www.kabeltrade.si

## Schweiz

Niedax EBO Schweiz AG  
Wehreyering 21 Postfach  
CH-3930 Visp  
Tel: +41 279456868 . Fax: +41 279456869  
info@niedax.ch

## Ungarn

Niedax Kereskedelmi Kft.  
Budafoki út 10.  
H-2030 Érd  
Tel: +36 23521300 . Fax: +36 23390489  
info@niedax.hu . www.niedax-group.com

## Belgien

Niedax-Kleinhuis N.V.  
Tulpenstraat 2  
B-9810 Eke/Nazareth  
Tel: +32 92200790 . Fax: +32 92200791  
info@niedax.be

## Bulgarien

Niedax Bulgaria  
Filip-Kutev-Str. 137  
BG-1407 Sofia  
Tel: +359 29624574 . Fax: +359 29624504  
office@niedax.bg

## Estland

Poweram Elektriseadmed OÜ  
Akadeemia tee 33, 12618 Tallinn, Estonia  
Tel: +372 672 6833 . Fax: +372 672 6831  
info@poweram.ee . www.poweram.ee

## Großbritannien/Irland

Niedax CMS Ltd.  
Clash Industrial Estate  
IRL-Tralea, Co. Kerry, Ireland  
Tel: +353 667128701 . Fax: +353 667180301  
matt@niedax.ie . www.niedax-group.com

## Italien

Niedax EBO Italia S.R.L.  
Con Socio Unico, Via Torri Bianche, 7 / M  
I-20871 Vimercate (MB)  
Tel: +39 039 6918056 . Fax: +39 039 6080267  
info.it@ebo-systems.com . www.niedax.com

## Lettland

AS ERNERGOFIRMA JAUDA  
Krustpils street 119  
LV-1057 Riga, LATVIA  
Tel: +37 67725789 . Fax: +37 67725770  
info@jauda.com . www.jauda.com

## Mexiko

Niedax de Mexico S.A. de C.V.  
Calle San Bernardo 9A  
Colonia Sanctorum Cuautlancingo Puebla  
Mexico C.P. 72730  
Tel: +52.222.485.0586 & 485.0588  
Fax: +52.222.485.0414 . salesmex@niedax.com

## Österreich

Niedax Kabelverlege-Systeme GmbH  
Resselstraße 10  
A-2120 Wolkersdorf  
Tel: +43 2245901100 . Fax: +43 22459011020  
office@niedax.at . www.niedax.at

## Polen

Niedax-Kleinhaus Polska Sp.zo.o.  
ul. Zagórska 133  
PL-42-680 Tarnowski Góry  
Tel: +48 323819810 . Fax: +48 323843956  
info@niedax.pl . www.niedax.pl

## Serbien

GEMEX d.o.o.  
Zrenjanski put 103b  
11210 Belgrad  
Tel: +381 11 33181 . Fax: +381 11 3318012  
zoran.brasanac@gemex.rs

## Spanien

Niedax-Kleinhaus Ibérica S.L.U.  
C/Italia 5 y 7  
E-28971 Grinón (Madrid)  
Tel: +34 918103197 . Fax: +34 918103889  
niedax.iberica@niedax.com . www.niedax.com

## Thailand

Niedax (Thailand) Ltd.  
62/10 M6, T Samnaktorn, A. Ban Chang  
Rayong 21130 Thailand  
Tel: +66 (38) 963 258 . Fax: +66 (38) 963 595  
info@niedax.co.th

## USA

Niedax Inc.  
2970 Charter Street  
Columbus, OH 43228 USA  
Tel: +1 6149218469 . Fax: +1 6149218676  
sales@niedaxusa.com . www.niedaxusa.com

## Brasilien

Niedax Sistemas de Bandejamento para Cabos Ltda.  
Rua Verbo Divino, 1661, 3º andar, cjto. 32, sala 04  
Chácara Santo Antônio, 04719-002 São Paulo  
Tel: +55 19 38782566 . Fax: +55 19 38782566  
lutz.vosgerau@niedax.de

## Chile

Chile Niedax Chile SpA  
Cerro El Plomo 5630 piso 9  
7560742 Las Condes, Santiago  
Tel: +56 9 9249 8105  
cristian.robson@niedax.cl . www.niedax-group.com

## Frankreich

Niedax France  
Parc d'Activités Washington  
Av. de la ferme du Roy, FR-62404 Béthune Cedex  
Tel.: +33 321 64 75 75 . Fax: +33 321 64 75 76  
info@niedax.fr . www.niedax-group.com

## Indien

Niedax Cable Management Systems Pvt. Ltd.  
# 1007, Prestige Meridian I, 29 Mahatma Gandhi Road  
Bangalore - 560 001  
info@niedax.co.in . www.niedax.co.in

## Korea

Hansung System  
RM # 301 Nexvill, 1301-2, Baekseok-Dong, Ilsan-  
dong-Gu, Goyang-Si, Kyunggi-Do, Korea, 410-817  
Tel: +82 31 908 3912  
hantradg@unitel.co.kr

## Litauen

JSC „Swelbalt“  
Sudmantu kaimas  
92498 Klaipėdos rajonas  
Tel: +370-46-300 100 . Fax: +370-46-300 101  
info@swelbalt.lt . www.swelbalt.lt

## Niederlande

Niedax-Kleinhaus B.V.  
Bijsterhuizen 21-03; NL-6604 LE Wijchen  
Postbus 6694; NL-6503 GD Nijmegen  
Tel: +31 243788533 . Fax: +31 243788390  
info@niedax.nl . www.niedax.nl

## Pakistan

Industrial Supplies & Engineering Associates  
PO BOX 8103 Baghbanpura Lahore-9,  
P.O. Code: 54920  
Tel: +92 3444465812  
isea\_global@yahoo.com . isea.global1@gmail.com

## Rumänien

Niedax Romania s.r.l.  
Soseana Chitilei nr. 3, sector 1  
RO-012381 Bucuresti  
Tel: +40 216680280 . Fax: +40 216680280  
info@niedax.ro . www.niedax-group.com

## Slowakische Republik

Niedax Slowakia s.r.o.  
Pestovateľská 6  
SK-82104 Bratislava  
Tel: +421 244630934 . Fax: +421 244630935  
niedax@niedax.sk . www.niedax.sk

## Schweden

Fasteus Teknik AB  
Magasinsgatan 35  
S-43437 Kungälv  
Tel: +46 30051000 . Fax: +46 30070410  
info@fasteus.se . www.fasteus.se

## Tschechische Republik

Niedax-Kleinhaus s.r.o.  
Palackeho 701  
CZ-27746 Veltrusy  
Tel: +42 0315781116 . Fax: +42 0315781118  
niedax@seznam.cz

## Vietnam

Niedax Asia Pacific Pte. Ltd  
Ho Chi Minh City  
nam.dang@niedax.com

Niedax GmbH & Co. KG  
Asbacher Straße 141  
D-53545 Linz/Rhein

Postfach 1286  
D-53541 Linz/Rhein

Tel: +49 (0) 2644/5606-0  
Fax: +49 (0) 2644/5606-13

[info@niedax.de](mailto:info@niedax.de)  
[www.niedax.de](http://www.niedax.de)