



flexible bauseitige Montage



GRKHV... GITERRINNEN-BEFESTIGUNGSKLEMME

- . geeignet für horizontale und vertikale Kabelverlegungen an Stahlbauträgern
- . ermöglicht flexible bauseitige Montage
- . bietet die Möglichkeit der Kabelverlegung mittels Bügelschellen in Registerverlegung:
 - . B(K) 12 - B(K) 90
 - . B(K) 12/2 - B(K) 50/2
 - . B 12/3 - B 30/3
- . verfügt über eine zusätzliche Aufnahme für Kabelschutzrohre bis \varnothing 30 mm
- . sorgt durch integrierte Gewindedurchzüge für eine schnelle und einfache Montage sowie für zusätzliche Montagemöglichkeiten mit der Schraubabstandschelle SASS 30
- . erlaubt bei horizontaler Kabelverlegung eine zusätzliche Abhängung mittels Gewindestab M10
- . erzielt eine Klemmkrafterhöhung durch integrierte Verzahnung

Gitterrinnen-Befestigungsklemme

horizontal / vertikal

Modell-Nr.	Gesamtlänge L mm	Auflängelänge L1 mm	zul. F1 bei L 1/2 kN	zul. F2 bei L 1/2 kN	Zubehör inkl.	EAN	Gewicht in kg pro 100 St.	Kleinste VPE
S GRKHV 173 S	173	148	0,6	0,9	1 SK 8x35 V	166381	36,77	10 St.

zur Befestigung von Gitterrinnen an horizontalen und vertikalen Stahlträgerflanschen mit einer Stärke von max. 20 mm

Verwendbar für: Gitterrinne GR..., GRS..., GRL..., GRCI... und MTC...100...

Eine wechselseitige Anordnung der Hakenschrauben gewährleistet eine sichere Befestigung der Gitterrinne an der Gitterrinnen-Befestigungsklemme.

Eine rechteckige Aussparung in den Schenkeln ermöglicht eine Anbringung an runden Stützenprofilen oder eine Montage von Kabelschutzrohren $\leq \varnothing 30$ mm.

Bei horizontaler Montage kann eine zusätzliche Abhängung mittels Gewindestab M 10/... an der Befestigungsklemmenspitze durch eine Lochung $\varnothing 11$ mm erfolgen.

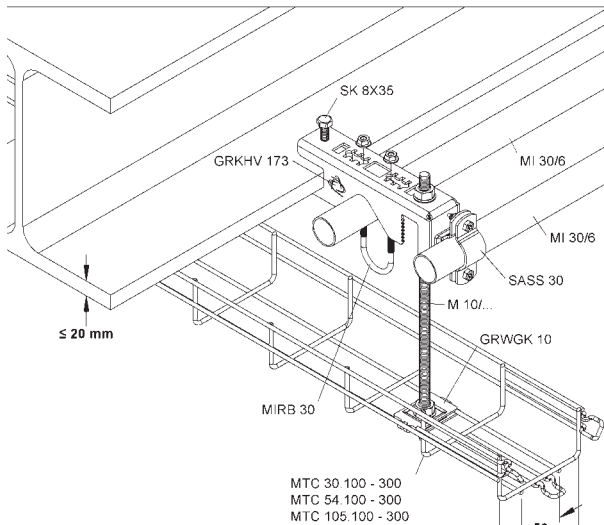
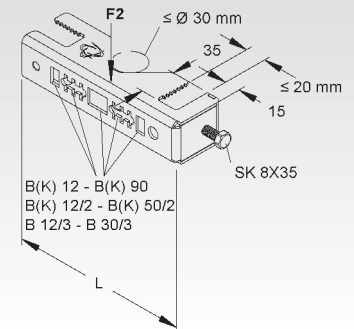
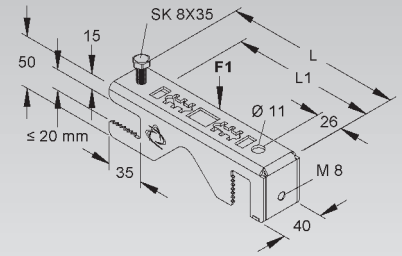
Stirnseitig kann überdies eine Schraubabstandsschelle SASS 30 befestigt werden.

Durch Auslässe in der horizontalen Auflagefläche besteht die Möglichkeit zur Montage von bis zu 4 Bügelschellen B(K) 12 - 90 (je nach Größe) in Registerverlegung.

Schraubenanzugsmoment 8 Nm

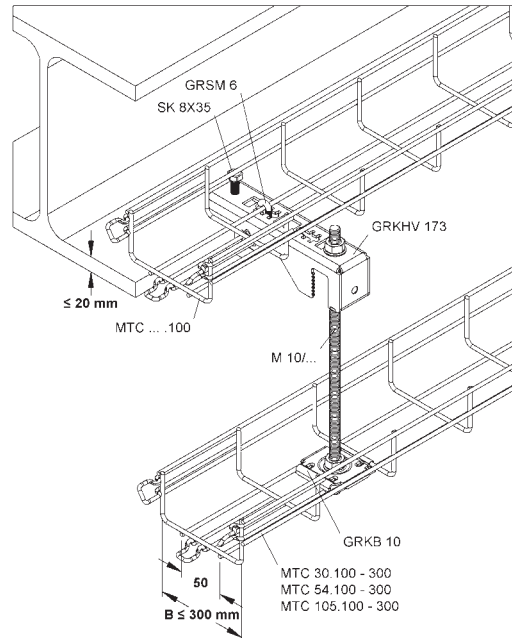
Schlüsselweite 13

Gitterrinnen-Befestigungsklemme GRKHV 173 E3 auf Anfrage.

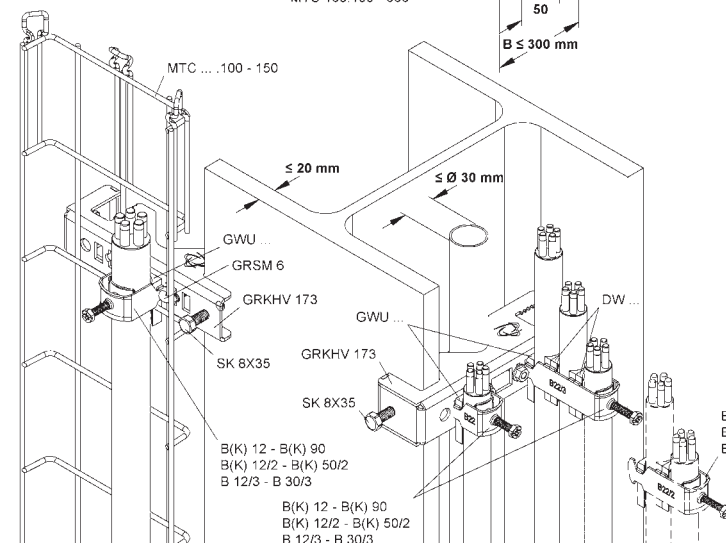


MTC 30 100 - 300
MTC 54 100 - 300
MTC 105.100 - 300

50
B ≤ 300 mm



50
B ≤ 300 mm



B(K) 12 - B(K) 90
B(K) 12/2 - B(K) 50/2
B 12/3 - B 30/3

