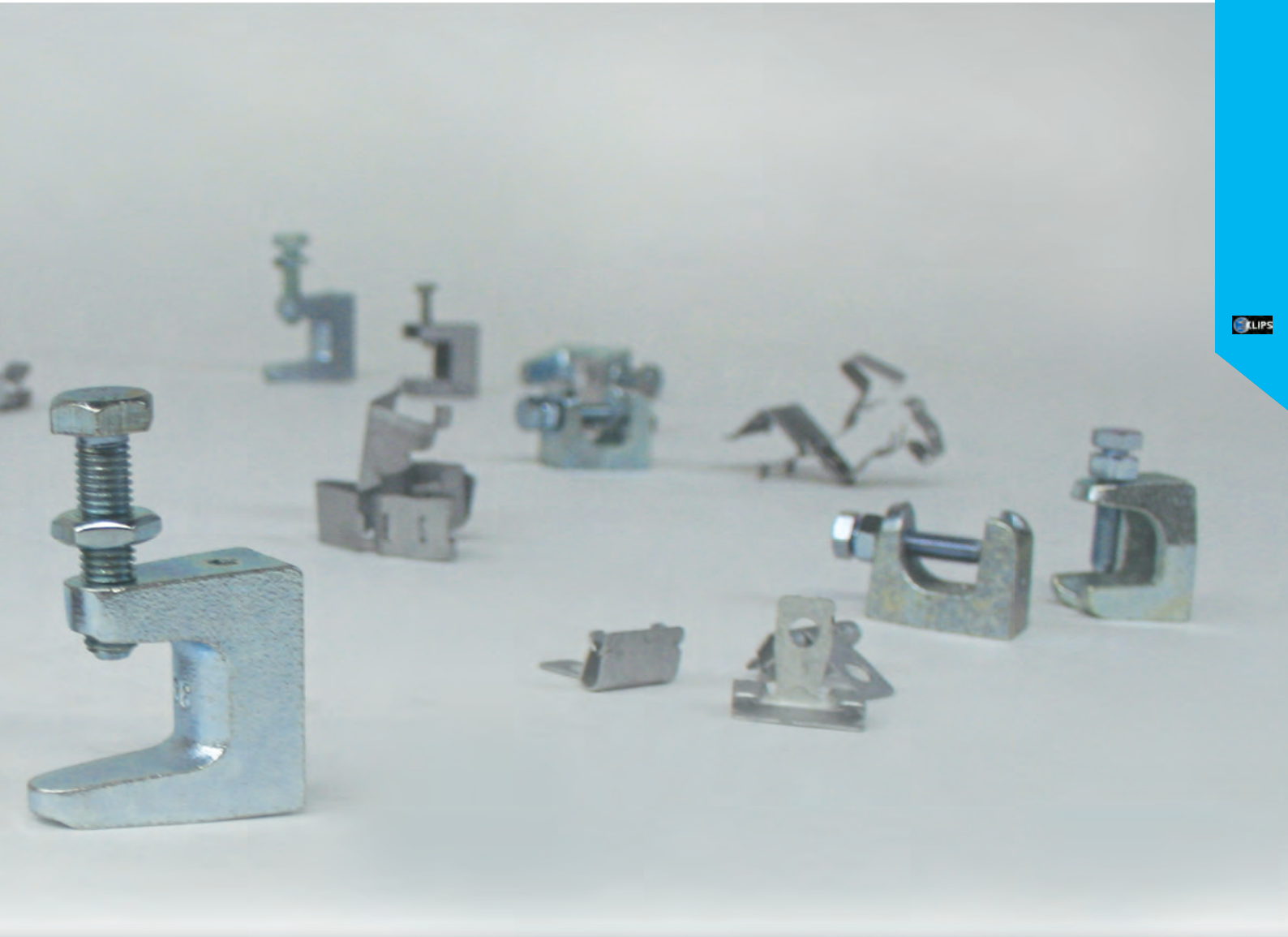


## E-KLIPS

- Flanschkrallen
- Winkelabhänger
- Klemmen
- Gewindestäbe





Das E-KLIPS-Programm bietet wirtschaftliche und zuverlässige Problemlösungen insbesondere für Montagen in den unterschiedlichsten Anwendungsbereichen wie z.B. dem Hallen- und Anlagenbau, der Klima- und Lüftungstechnik und der Elektroinstallation.

Mit E-KLIPS sparen Sie die Montage zusätzlicher Tragkonsolen und somit kostbare Zeit. Bohren ist nicht notwendig, Sie benötigen lediglich einen Hammer, einen Schraubendreher oder eine Zange und können alle Produkte im Innen- wie auch im Außenbereich einsetzen.

## Informationen

### ➔ Qualitätssicherung

Der Geschäftsbereich W.J. Furse & Co. Ltd - E-Klips Befestigungssysteme verfügt über ein nach BS EN ISO 9001:1994 zertifiziertes Qualitätswesen. Durch ein umfangreiches Produkt- und Selbstprüfungsprogramm werden Unternehmensabläufe sowie Produktqualitäten überwacht, so dass alle Produkte, egal aus welchen Quellen sie stammen, den hohen Spezifikationen des E-Klips Sortiments entsprechen - eine wichtige Sicherheitsgarantie für den Anwender vor dem Hintergrund verschärfter Produkthaftungen ist im Katalog gekennzeichnet.

Weitere Informationen zu E-Klips Produkten sind auf Anfrage erhältlich.

### ➔ Materialien

E-Klips Federstahlbefestigungen sind aus hochwertigem Stahl mit hohem Kohlenstoffgehalt und zu spezifizierter Härte gefertigt. Das geformte Bauteil wird zusätzlich hitzebehandelt, um den Stahl zu härten und die geforderte Festigkeit und Federstahl-Qualität zu gewährleisten.

### ➔ Korrosionsschutz

E-Klips Befestigungen aus Federstahl sind durch MECHANISCHE VERZINKUNG korrosionsschutzgeschützt. Bei diesem chemomechanischen Verfahren werden die Bauteile in einer Lösung von Zinkpulver und einem speziellen Chemikaliengemisch unter Zusatz von verschiedenen großen Glaskugeln in rotierenden Trommeln beschichtet. Die Zinkpartikel werden so mechanisch in die Bauteiloberfläche eingehämmert. Die Dicke der aufgetragenen Zinkschicht beträgt mindestens 25 Mikron. Anschließend wird der Zinküberzug in einem Passivierungsprozeß mit einer zusätzlichen Korrosionsschutzschicht versehen.

Auch bei geometrisch komplizierten Bauteilen garantiert dieses Verfahren eine kontinuierliche Beschichtung und ist dabei besonders materialschonend, da in keiner Phase Wasserstoff eingebracht wird und somit eine Versprödung des gehärteten Federstahls ausgeschlossen ist. Darüberhinaus gewährleistet es eine hohe Schutzwirkung gegen erste Weißkorrosion und ersten Rotrost nach ASTM-B-695-90. Der Korrosionswiderstand wurde im Salzsprühtest gemäß DIN EN ISO 9227 und ASTM-B117-90 nachgewiesen und beträgt mindestens 500 Stunden. Artikel in dieser Ausführung sind mit F8 und F9 gekennzeichnet.

### ➔ Belastungsangaben

Die Belastungsangaben der einzelnen E-Klips Bauteile sind im Katalog durch ein Symbol gekennzeichnet. Sie verstehen sich als maximale statische Belastungsgrenze unter Einschluß eines signifikanten Sicherheitsfaktors.

Voraussetzung für eine maximale Belastung der Befestigungen ist die Ausnutzung der gesamten tragenden Fläche und die Einhaltung des angegebenen Klemmbereichs (Flanschstärke), sowie die Anwendung in vertikaler Belastungsrichtung für den Belastungsfall I (vorwiegend ruhende Belastungen).

Bei kombinierten Elementen wird die maximale statische Belastungsgrenze durch die Befestigung mit dem geringsten Lastnennwert bestimmt. Wenn die Tragfähigkeit der Stahlkonstruktion niedriger ist als die des Befestigungsbauteils, gilt dieser Wert als höchstzulässige statische Belastungsgrenze für den gesamten Aufbau. Befestigungselemente ohne Belastungsangaben dienen ausschließlich der Positionierung und sind nicht für Belastungen vorgesehen.

In keinem Fall dürfen die Beanspruchungen des tragenden Bauteils überschritten werden.

#### **Anmerkung:**

Aufgrund von fertigungstechnischen Verbesserungen ist es möglich, daß sich einige der gelieferten Befestigungsbauteile im Design von den im Katalog abgebildeten unterscheiden. Die angegebenen statischen Belastungsangaben gelten in diesem Fall jedoch nach wie vor.

### ➔ Fehlanwendung

E-Klips Befestigungselemente sind je nach Ausführung für die Innen- und Außenmontage in schwach korrosiver Umgebung sowie generell für den Einsatz innerhalb der angegebenen Belastungsgrenzen bestimmt. W.J. Furse & Co. Ltd. übernimmt keine Haftung für fehlerhafte Anwendung der Befestigungsbauteile.

Als Fehlanwendung gelten:

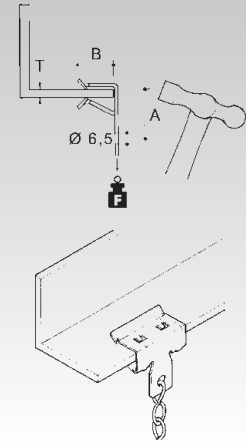
- a) ein Überschreiten der im Katalog angegebenen Belastungsgrenzen
- b) eine nicht den Anleitungen entsprechende Art der Montage
- c) der Einsatz in einer korrosiven oder potentiell korrosiven Umgebung
- d) der Einsatz zu einem Zweck, der nicht im E-Klips-Katalog für Befestigungssysteme angegeben ist
- e) eine Verwendungsart, die gegen die örtlichen bzw. Landesvorschriften verstößt.



### Flanschkralle

Modell-Nr.	T	Lochab- stand A	B	zul. F	EAN	Gewicht in kg pro 100 St.	Kleinste VPE
	mm	mm	mm	kN			
F8 AH-153	1,5 - 3	16	12,5	0,72	744503	0,7	100 St.
F8 AH-38	3,0 - 8	18	20,3	0,9	744527	1,6	100 St.
F8 AH-814	8,0 - 14	26	20,3	0,9	744541	1,6	100 St.
F8 AH-1420	14,0 - 20	30	26,6	0,9	744565	1,8	100 St.

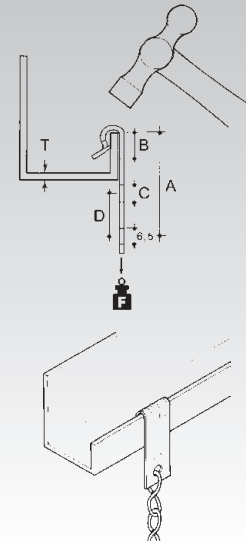
zum Aufschlagen mit dem Hammer auf verschiedenste Trägerflansche



### Flanschkralle

Modell-Nr.	T	Lochab- stand A	B	C	D PG	zul. F	EAN	Gewicht in kg pro 100 St.	Kleinste VPE
	mm	mm	mm	mm	mm	kN			
F8 AV-155	1,5 - 5	42	14	6,5	12	0,72	744589	1,2	100 St.
F8 AV-57	5,0 - 7	42	15	6,5	12	0,72	744602	1,2	100 St.

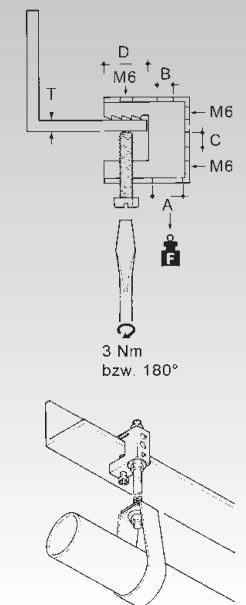
zum Aufschlagen mit dem Hammer auf verschiedenste abgewinkelte Trägerflansche



### Schraubklemme

Modell-Nr.	T	Lochab- stand A	B	C	D PG	zul. F	EAN	Gewicht in kg pro 100 St.	Kleinste VPE
	mm	mm	mm	mm	mm	kN			
F8 FH-65	1 - 18	12,7	6,5	6,5	19,5	0,45	744640	3,1	100 St.
F8 FH-107	1 - 18	10,7	10,7	6,5	19,5	0,45	744664	3,1	100 St.

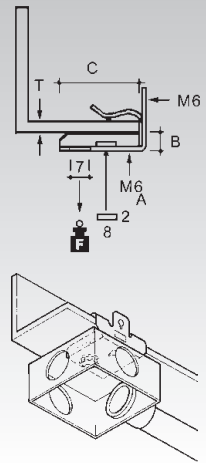
zum Anschrauben an verschiedenste Trägerflansche



## Flanschkralle

Modell-Nr.	T	B	C	zul. F	EAN	Gewicht in kg pro 100 St.	Kleinste VPE
	mm	mm	mm	kN			
<b>F8</b> EH-38	3 - 8	7,5	33	0,45	744688	2,4	100 St.
<b>F8</b> EH-814	8 - 14	7,5	33	0,45	744701	2,6	100 St.
<b>F8</b> EH-1420	14 - 20	7,5	33	0,45	744725	3,1	100 St.

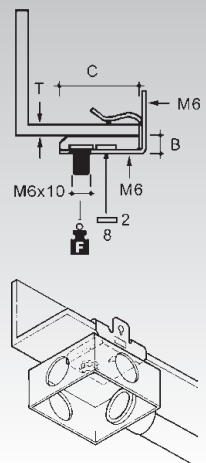
zum Aufschlagen mit dem Hammer auf verschiedenste Trägerflansche



## Flanschkralle

Modell-Nr.	T	B	C	zul. F	EAN	Gewicht in kg pro 100 St.	Kleinste VPE
	mm	mm	mm	kN			
<b>F8</b> EH-38S	3 - 8	7,5	33	0,45	744749	2,8	100 St.
<b>F8</b> EH-814S	8 - 14	7,5	33	0,45	744763	2,9	100 St.
<b>F8</b> EH-1420S	14 - 20	7,5	33	0,45	744787	3,4	100 St.

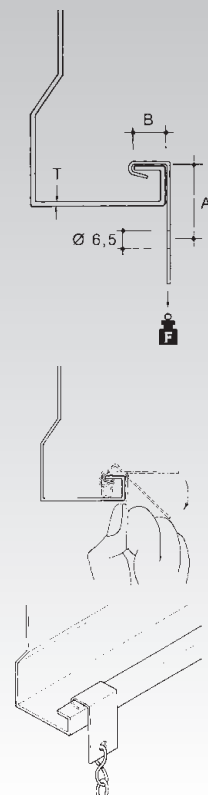
zum Aufschlagen mit dem Hammer auf verschiedenste Trägerflansche



## Klemme

Modell-Nr.	T	Lochabstand A	B	zul. F	EAN	Gewicht in kg pro 100 St.	Kleinste VPE
	mm	mm	mm	kN			
<b>F2</b> SM-125	1 - 3	37	12,5	0,2	744800	1,5	100 St.

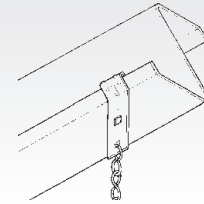
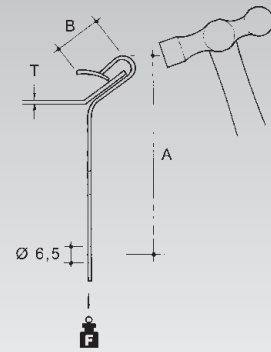
zum Einhängen an abgewinkelte Trägerprofile



### Flanschkralle 45°

Modell-Nr.	T	Lochabstand A	B	zul. F	EAN	Gewicht in kg pro 100 St.	Kleinste VPE
	mm	mm	mm	kN			
<b>F8</b> RM-055	0,5 - 5	53	15	0,45	744848	2,4	100 St.

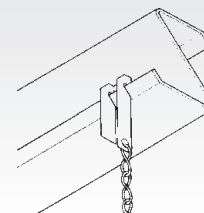
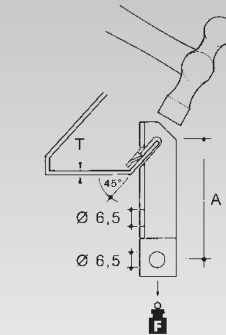
zum Aufschlagen mit dem Hammer auf verschiedenste abgewinkelte Trägerflansche



### Klemmbügel 45°

Modell-Nr.	T	Lochabstand A	zul. F	EAN	Gewicht in kg pro 100 St.	Kleinste VPE
	mm	mm	kN			
<b>F8</b> VM-03	1 - 3	48	0,45	744886	1,5	100 St.

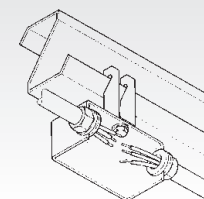
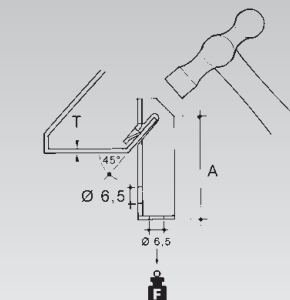
zum Aufschlagen mit dem Hammer auf verschiedenste abgewinkelte Trägerflansche



### Klemmbügel 45°

Modell-Nr.	T	Lochabstand A	zul. F	EAN	Gewicht in kg pro 100 St.	Kleinste VPE
	mm	mm	kN			
<b>F8</b> TM-03	1 - 3	43	0,45	744862	1,7	100 St.

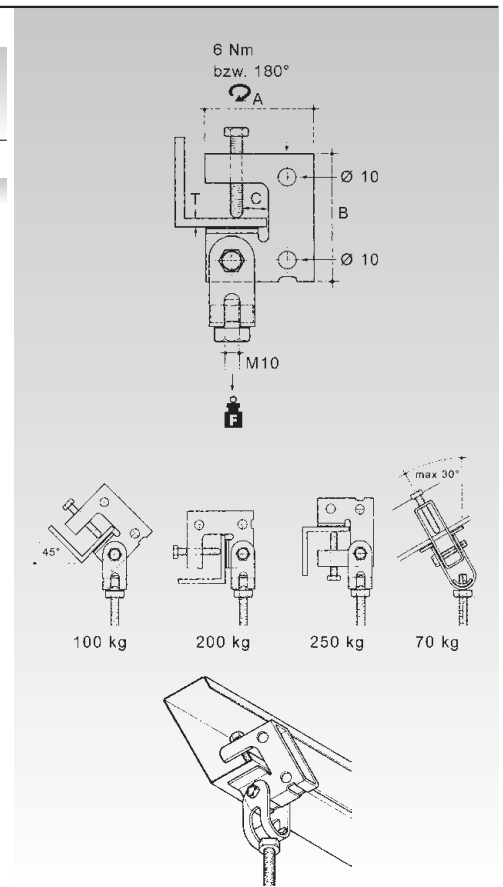
zum Aufschlagen mit dem Hammer auf verschiedenste abgewinkelte Trägerflansche



## Schraubklemme mit Gelenk

Modell-Nr.	T	Lochabstand A	B	C	zul. F	EAN	Gewicht in kg pro 100 St.	Kleinste VPE
	mm	mm	mm	mm	kN			
<b>F9 SRH</b>	1 - 25	60	71	12	2	745302	32	10 St.

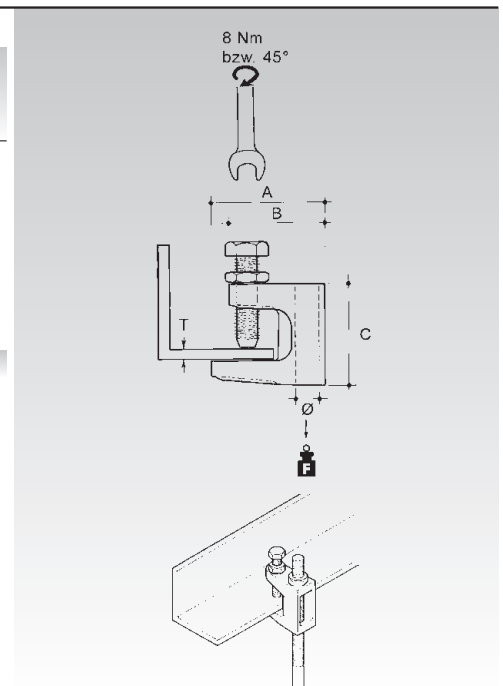
zum Anschrauben an verschiedenste Trägerflansche



## Schraubklemme

Modell-Nr.	T	Ø	Lochabstand A	B	C	zul. F	EAN	Gewicht in kg pro 100 St.	Kleinste VPE
	mm		mm	mm	mm	kN			
<b>F1 FC-7</b>	1 - 19	7	50	42	45	2,35	744961	15,6	25 St.
<b>F1 FC-9</b>	1 - 19	9	50	42	45	2,35	744985	14,8	25 St.
<b>F1 FC-11</b>	1 - 19	11	50	42	45	2,35	745005	14,8	25 St.
<b>F1 FC-13</b>	1 - 23	13	59	49	54	3	745029	14,4	25 St.
<b>F1 FC-6T</b>	1 - 19	M6	50	42	45	2,35	745043	15,6	25 St.
<b>F1 FC-8T</b>	1 - 19	M8	50	42	45	2,35	745067	15,2	25 St.
<b>F1 FC-10T</b>	1 - 19	M10	50	42	45	2,35	745081	15,2	25 St.
<b>F1 FC-12T</b>	1 - 23	M12	59	49	54	3	745104	22,8	25 St.

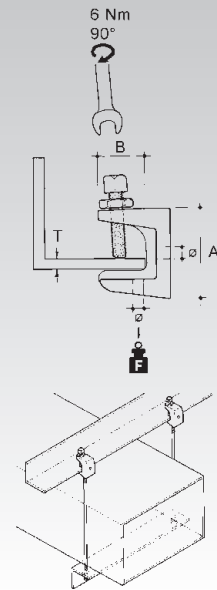
zum Anschrauben an verschiedenste Trägerflansche



## Schraubklemme

Modell-Nr.	T	Ø	Lochab-stand A	B	zul. F	EAN	Gewicht in kg pro 100 St.	Kleinste VPE
	mm		mm	mm	kN			
F1 BH-6T	1 - 18	M6	40	22	0,6	744909	11,6	25 St.
F1 BH-8T	1 - 18	M8	40	22	0,6	744923	11,6	25 St.
F1 BH-10T	1 - 18	M10	40	22	0,6	744947	11,6	25 St.

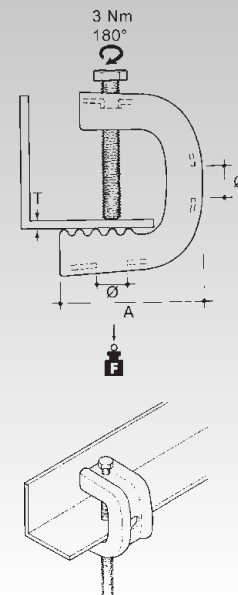
zum Anschrauben an verschiedenste Trägerflansche



## C-Schraubklemme

Modell-Nr.	T	Ø	Lochab-stand A	zul. F	EAN	Gewicht in kg pro 100 St.	Kleinste VPE
	mm	mm	mm	kN			
F2 YH-1021	10 - 21	14	47	1,1	745128	2,4	100 St.
F2 YH-3247	32 - 47	14	70	1,1	745166	21,6	25 St.
F3 SSYH-1533	15 - 33	14	60	1,1	745203	14,0	25 St.
F3 SSYH-3247	32 - 47	14	70	1,1	745227	18,4	25 St.

zum Anschrauben an verschiedenste Trägerflansche

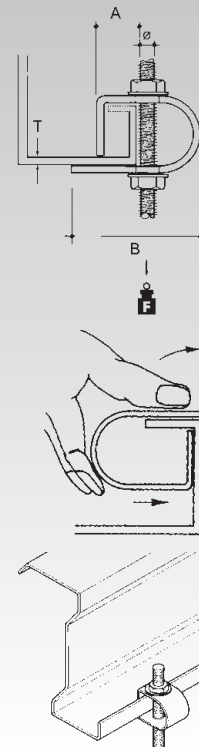




## D-Bügel

Modell-Nr.	T	Ø	Lochabstand A	B	zul. F	EAN	Gewicht in kg pro 100 St.	Kleinste VPE
	mm	mm	mm	mm	kN			
<b>F2 PD</b>	1 - 4	12	15	85	0,4	745241	8,8	50 St.

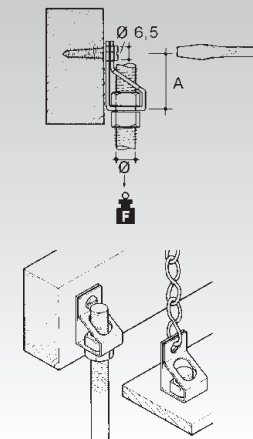
zum Klemmen an abgewinkelte Trägerprofile



## Winkelabhänger

Modell-Nr.	Ø	Lochabstand A	zul. F	EAN	Gewicht in kg pro 100 St.	Kleinste VPE
		mm	kN			
<b>F8 AM-127</b>	12,7	28	0,68	745388	1,3	100 St.
<b>F8 AM-6T</b>	M6	28	0,68	745401	1,5	100 St.
<b>F8 AM-8T</b>	M8	28	0,68	745425	1,4	100 St.
<b>F8 AM-10T</b>	M10	28	0,68	745449	1,4	100 St.

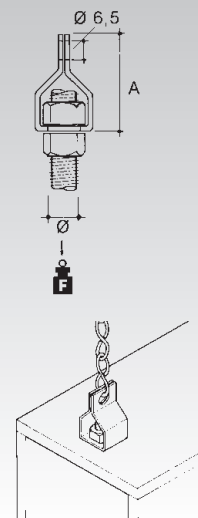
zum seitlichen Anschluss, für Gewindestababhangung oder zur Abhangung mittels Ketten und Stahlseile



## Zentralabhanger

Modell-Nr.	Ø	Lochabstand A	zul. F	EAN	Gewicht in kg pro 100 St.	Kleinste VPE
	mm	mm	kN			
<b>F8 YM-127</b>	12,7	30	0,9	746583	1,6	100 St.

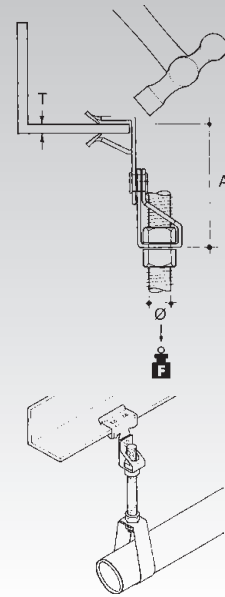
zur zentralen Abhangung mit Gewindestangen oder zur zentralen Aufhangung mittels Ketten und Stahlseil



### Flanschkralle mit Winkelabhängiger

	Modell-Nr.	T	Ø	Lochabstand A	zul. F	EAN	Gewicht in kg pro 100 St.	Kleinste VPE
		mm	mm	mm	kN			
•	F8 AH153-AM127	1,5 - 3	12,7	44	0,68	745548	2,0	25 St.
•	F8 AH38-AM127	3,0 - 8	12,7	46	0,68	745562	2,8	25 St.
•	F8 AH814-AM127	8,0 - 14	12,7	54	0,68	745586	2,8	25 St.
•	F8 AH1420-AM127	14,0 - 20	12,7	66	0,68	745609	3,2	25 St.
•	F8 AH153-AM6T	1,5 - 3	M6	44	0,68	745623	2,4	25 St.
•	F8 AH38-AM6T	3,0 - 8	M6	46	0,68	745647	3,2	25 St.
•	F8 AH814-AM6T	8,0 - 14	M6	54	0,68	745661	3,2	25 St.
•	F8 AH1420-AM6T	14,0 - 20	M6	66	0,68	745685	3,2	25 St.
•	F8 AH153-AM8T	1,5 - 3	M8	44	0,68	745708	2,0	25 St.
•	F8 AH38-AM8T	3,0 - 8	M8	46	0,68	745722	3,2	25 St.
•	F8 AH814-AM8T	8,0 - 14	M8	54	0,68	745746	3,2	25 St.
•	F8 AH1420-AM8T	14,0 - 20	M8	66	0,68	745760	3,2	25 St.
•	F8 AH153-AM10T	1,5 - 3	M10	44	0,68	745784	2,0	25 St.
•	F8 AH38-AM10T	3,0 - 8	M10	46	0,68	745807	3,2	25 St.
•	F8 AH814-AM10T	8,0 - 14	M10	54	0,68	745821	3,2	25 St.
•	F8 AH1420-AM10T	14,0 - 20	M10	66	0,68	745845	3,2	25 St.

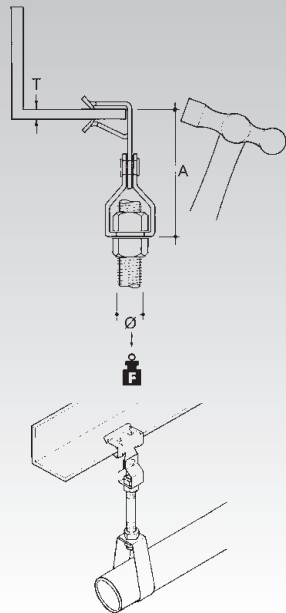
zum Aufschlagen mit dem Hammer auf verschiedenste Trägerflansche, für Gewindestababhängung



### Flanschkralle mit Zentralabhängiger

	Modell-Nr.	T	Ø	Lochabstand A	zul. F	EAN	Gewicht in kg pro 100 St.	Kleinste VPE
		mm	mm	mm	kN			
•	F8 AH153-YM127	1,5 - 3	12,7	48	0,72	746644	2,4	25 St.
•	F8 AH38-YM127	3,0 - 8	12,7	48	0,9	746668	3,2	25 St.
•	F8 AH814-YM127	8,0 - 14	12,7	56	0,9	746682	3,2	25 St.
•	F8 AH1420-YM127	14,0 - 20	12,7	70	0,9	746705	3,6	25 St.

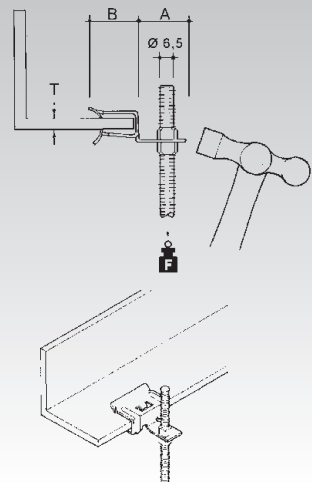
zum Aufschlagen mit dem Hammer auf verschiedenste Trägerflansche, für Gewindestababhängung



### Flanschkralle 180°

	Modell-Nr.	T	Lochabstand A	B	zul. F	EAN	Gewicht in kg pro 100 St.	Kleinste VPE
		mm	mm	mm	kN			
F8	AHB-153	1,5 - 3	22	12,5	0,2	746187	0,7	100 St.
F8	AHB-38	3,0 - 8	25	20,3	0,2	746200	1,6	100 St.
F8	AHB-814	8,0 - 14	26	20,3	0,2	746224	1,6	100 St.
F8	AHB-1420	14,0 - 20	27	26,6	0,2	746248	1,8	100 St.

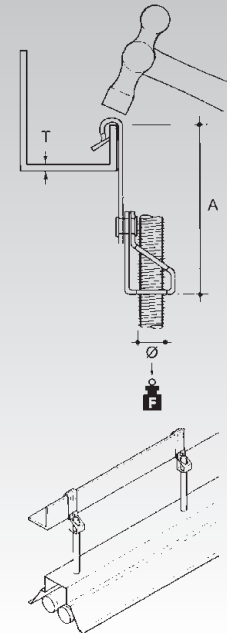
zum Aufschlagen mit dem Hammer auf verschiedenste Trägerflansche, für Gewindestababhängung



## Flanschkralle 180°

Modell-Nr.	T	Ø	Lochabstand A	zul. F	EAN	Gewicht in kg pro 100 St.	Kleinste VPE
	mm		mm	kN			
F8 AV155-AM127	1,5 - 5	12,7	70	0,68	746262	2,4	25 St.
F8 AV155-AM6T	1,5 - 5	M6	70	0,68	746286	2,8	25 St.
F8 AV155-AM8T	1,5 - 5	M8	70	0,68	746309	2,8	25 St.
F8 AV155-AM10T	1,5 - 5	M10	70	0,68	746323	2,8	25 St.
F8 AV57-AM10T	5,0 - 7	M10	70	0,68	746408	2,8	25 St.

zum Aufschlagen mit dem Hammer auf verschiedenste Trägerflansche, für Gewindestababhängung

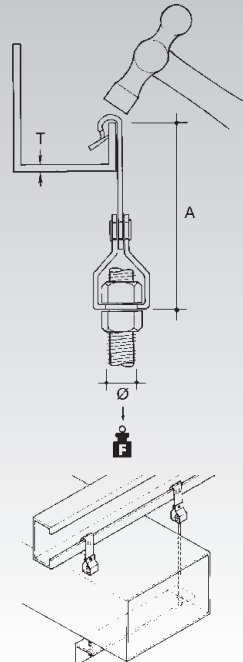


## Flanschkralle

vertikal mit Zentralabhängiger

Modell-Nr.	T	Ø	Lochabstand A	zul. F	EAN	Gewicht in kg pro 100 St.	Kleinste VPE
	mm	mm	mm	kN			
F8 AV57-YM127	5 - 7	12,7	72	0,72	746620	2,8	25 St.

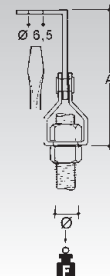
zum Aufschlagen mit dem Hammer auf verschiedenste abgewinkelte Trägerflansche, für Gewindestababhängung



## Anschraubwinkelabhängiger

Modell-Nr.	Ø	Lochabstand A	zul. F	EAN	Gewicht in kg pro 100 St.	Kleinste VPE
		mm	kN			
F8 UM44-AM6T	M6	69	0,68	746729	3,6	25 St.
F8 UM44-AM8T	M8	69	0,68	746743	3,2	25 St.
F8 UM44-AM10T	M10	69	0,68	746767	3,2	25 St.

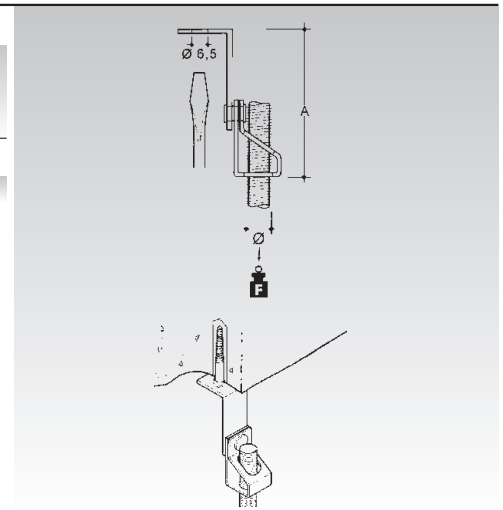
zum Anschluss an waagerechte Decken, für Gewindestababhängung



### Anschraubwinkelabhanger

Modell-Nr.	∅	Lochab- stand A	zul. F	EAN	Gewicht in kg pro 100 St.	Kleinste VPE
		mm	kN			
<b>F8</b> UM44-YM127	12,7	71	0,9	746804	3,6	25 St.

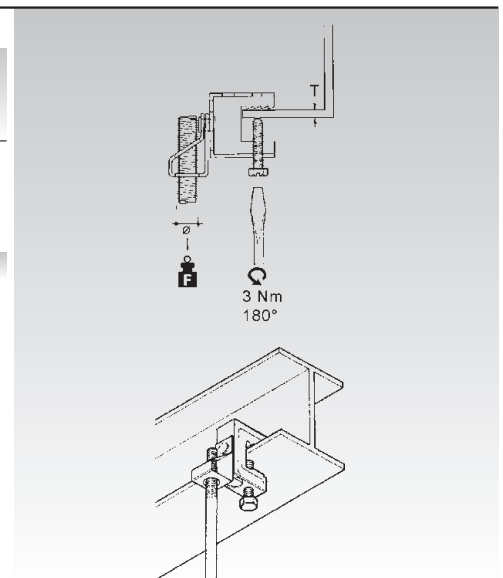
zum Anschluss an waagerechte Decken, fur Gewindestababhangung



### Schraubklemme mit Winkelabhanger

Modell-Nr.	T	∅	zul. F	EAN	Gewicht in kg pro 100 St.	Kleinste VPE
	mm		kN			
<b>F8</b> FH107-AM127	1 - 18	12,7	0,45	746903	4,4	25 St.
<b>F8</b> FH107-AM6T	1 - 18	M6	0,45	746927	4,8	25 St.
<b>F8</b> FH107-AM8T	1 - 18	M8	0,45	746941	4,4	25 St.
<b>F8</b> FH107-AM10T	1 - 18	M10	0,45	746965	4,4	25 St.

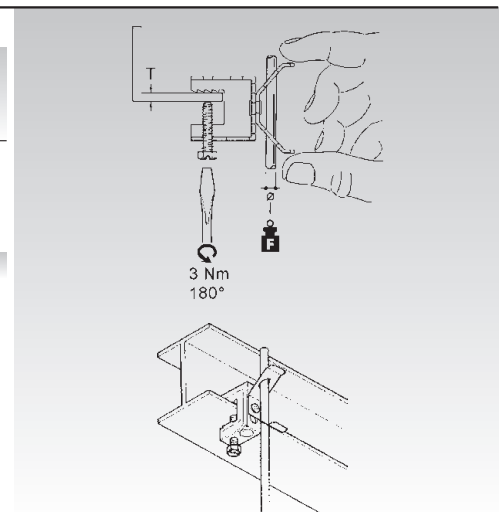
zum Anschrauben an verschiedenste Tragerflansche, fur Gewindestababhangung



### Schraubklemme mit Stabklemme

Modell-Nr.	T	∅	zul. F	EAN	Gewicht in kg pro 100 St.	Kleinste VPE
	mm		kN			
<b>F8</b> FH107-BM4	1 - 18	4/M4	0,45	746989	4	25 St.
<b>F8</b> FH107-BM6	1 - 18	6/M6	0,45	747009	4	25 St.
<b>F8</b> FH107-BM8	1 - 18	8/M8	0,45	747023	4	25 St.
<b>F8</b> FH107-BM10	1 - 18	10/M10	0,45	747047	4	25 St.

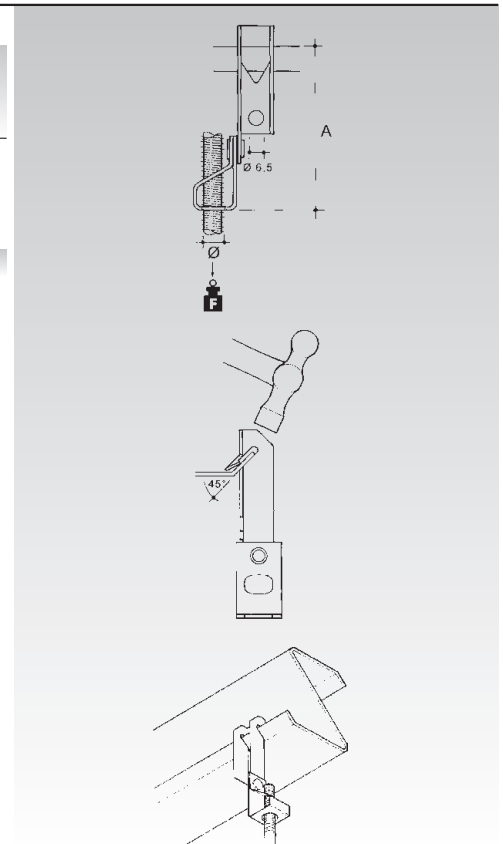
zum Anschrauben an verschiedenste Tragerflansche, fur Stab- und Gewindestababhangung



## Klemmbügel 45° mit Winkelabhänger

Modell-Nr.	Ø	Lochabstand A	zul. F	EAN	Gewicht in kg pro 100 St.	Kleinste VPE
		mm	kN			
<b>F8</b> VM03-AM127	12,7	77	0,45	755288	2,8	25 St.
<b>F8</b> VM03-AM6T	M6	77	0,45	755301	3,2	25 St.
<b>F8</b> VM03-AM8T	M8	77	0,45	755325	2,8	25 St.
<b>F8</b> VM03-AM10T	M10	77	0,45	755349	3,2	25 St.

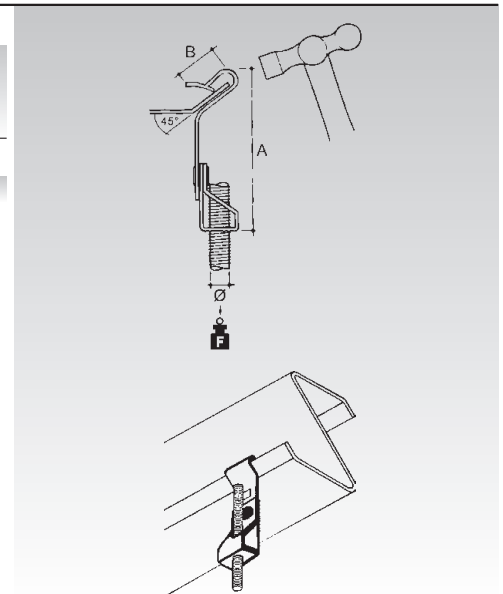
zum Einhängen an verschiedenste abgewinkelte (45°) Trägerprofile, für Gewindestababhängung



## Flanschkralle 45° mit Winkelabhänger

Modell-Nr.	Ø	Lochabstand A	B	zul. F	EAN	Gewicht in kg pro 100 St.	Kleinste VPE
		mm	mm	kN			
<b>F8</b> RM055-AM10T	M10	77	15	0,45	788798	2,8	25 St.

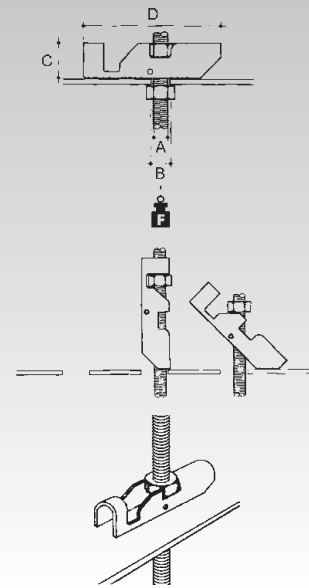
zum Aufschlagen mit dem Hammer auf verschiedenste abgewinkelte (45°) Trägerflansche



## Kippdübel

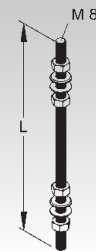
Modell-Nr.	Lochabstand A	B	C	D PG	zul. F	EAN	Gewicht in kg pro 100 St.	Kleinste VPE	
	mm	mm	mm	mm	kN				
<b>F1</b>	<b>DTH-8T</b>	M8	22	18	68	2,45	789108	3,6	25 St.

für Hohlraumdecken und Wände



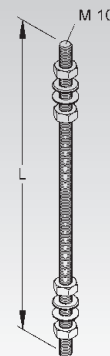
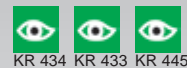
## Gewindestab M8

Modell-Nr.	Länge L	Festigkeitsklasse	Zubehör inkl.	EAN	Gewicht in kg pro 100 St.	Kleinste VPE	
	mm						
<b>V</b>	<b>M 8/100</b>	100	4.6	4 SMU 8	201907	6,4	100 St.
<b>V</b>	<b>M 8/200</b>	200	4.6	4 SMU 8	202003	9,6	100 St.
<b>V</b>	<b>M 8/500</b>	500	4.6	4 SMU 8	202102	19,2	25 St.
<b>V</b>	<b>M 8/1000</b>	1000	4.6	4 SMU 8	203505	35,1	25 St.



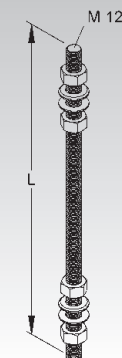
## Gewindestab M10

Modell-Nr.	Länge L	Festigkeitsklasse	Zubehör inkl.	EAN	Gewicht in kg pro 100 St.	Kleinste VPE	
	mm						
<b>V</b>	<b>M 10/90</b>	90	4.6	4 SMU 10	202201	5,00	100 St.
<b>V</b>	<b>M 10/130</b>	130	4.6	4 SMU 10	202300	6,00	100 St.
<b>V</b>	<b>M 10/200</b>	200	4.6	4 SMU 10	202409	16,40	100 St.
<b>V</b>	<b>M 10/300</b>	300	4.6	4 SMU 10	202508	20,00	100 St.
<b>V</b>	<b>M 10/400</b>	400	4.6	4 SMU 10	202607	19,20	25 St.
<b>V</b>	<b>M 10/500</b>	500	4.6	4 SMU 10	202706	24,20	25 St.
<b>V</b>	<b>M 10/600</b>	600	4.6	4 SMU 10	202805	29,20	25 St.
<b>V</b>	<b>M 10/700</b>	700	4.6	4 SMU 10	202904	33,80	25 St.
<b>V</b>	<b>M 10/800</b>	800	4.6	4 SMU 10	203000	38,40	25 St.
<b>V</b>	<b>M 10/900</b>	900	4.6	4 SMU 10	203109	43,20	25 St.
<b>V</b>	<b>M 10/1000</b>	1000	4.6	4 SMU 10	203208	56,40	25 St.
<b>V</b>	<b>M 10/1500</b>	1500	4.6	4 SMU 10	203307	81,40	25 St.
<b>V</b>	<b>M 10/2000</b>	2000	4.6	4 SMU 10	203406	106,10	10 St.
<b>E3</b>	<b>M 10/1000 E3</b>	1000	1.4301	4 SMU 10 E3	769902	56,42	25 St.



## Gewindestab M12

Modell-Nr.	Länge L	Festigkeitsklasse	Zubehör inkl.	EAN	Gewicht in kg pro 100 St.	Kleinste VPE	
	mm						
<b>V</b>	<b>M 12/200</b>	200	4.6	4 SMU 12	203512	24	100 St.
<b>V</b>	<b>M 12/300</b>	300	4.6	4 SMU 12	203529	31	100 St.
<b>V</b>	<b>M 12/400</b>	400	4.6	4 SMU 12	203536	38	10 St.
<b>V</b>	<b>M 12/500</b>	500	4.6	4 SMU 12	203543	46	10 St.
<b>V</b>	<b>M 12/600</b>	600	4.6	4 SMU 12	203550	53	10 St.
<b>V</b>	<b>M 12/800</b>	800	4.6	4 SMU 12	203574	67	10 St.
<b>V</b>	<b>M 12/1000</b>	1000	4.6	4 SMU 12	345809	75	20 St.
<b>E3</b>	<b>M 12/1000 E3</b>	1000	1.4301	4 SMU 12 E3	841608	75	10 St.



## Sechskantmutter nach DIN EN ISO 4032

inkl. Unterlegscheibe nach DIN EN ISO 7089

Modell-Nr.	Gewinde M	EAN	Gewicht in kg pro 100 St.	Kleinste VPE
V <b>SMU 8</b>	8	203604	0,77	50 St.
V <b>SMU 10</b>	10	203703	1,53	50 St.
V <b>SMU 12</b>	12	344406	2,32	40 St.
E3 <b>SMU 10 E3</b>	10	344260	1,53	50 St.
E3 <b>SMU 12 E3</b>	12	344284	2,25	40 St.

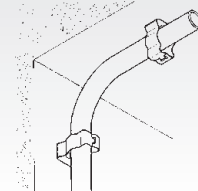
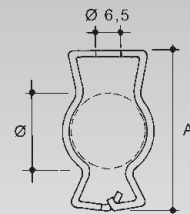


## Rohrclip

einteilig

Modell-Nr.	Ø	Lochabstand A	zul. F	EAN	Gewicht in kg pro 100 St.	Kleinste VPE
	mm	mm	kN			
F8 <b>GM-1219</b>	12-19	44	0,45	747962	1,6	100 St.
F8 <b>GM-1926</b>	19-26	44	0,45	747986	1,5	25 St.
F8 <b>GM-3240</b>	32-40	68	0,45	748020	2,3	100 St.
F8 <b>GM-4047</b>	40-47	79	0,45	748044	2,8	100 St.
F8 <b>GM-4757</b>	47-57	87	0,45	748068	3,8	50 St.

zur Befestigung von Rohren an Wand und Decke



## Rohr-Gewinde-Flansch-Klemme

Modell-Nr.	T	Ø	zul. F	EAN	Gewicht in kg pro 100 St.	Kleinste VPE
	mm	mm	kN			
F8 <b>FM-313T</b>	3 - 13	16-22,5	0,45	745265	1,8	100 St.
F8 <b>FM-320T</b>	3 - 20	18,5-38	0,45	745289	2,5	100 St.

zum Einhängen auf verschiedenste Trägerflansche

Bei einem vertikalen Gewindedurchmesser von M6, M8 oder M10 beträgt die max. Tragfähigkeit F 0,1kN.

Einsatz der Klemme FM-313T:

Flanschstärke T 3-5 mm → Kabel Ø 16-22,5 mm

Flanschstärke T 6-9 mm → Kabel Ø 16-20 mm

Flanschstärke T 9-13 mm → Kabel Ø 16 mm

Einsatz der Klemme FM-320T:

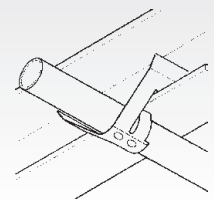
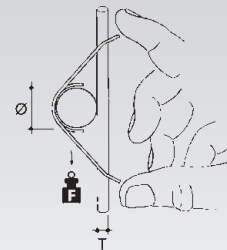
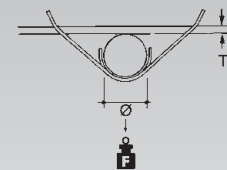
Flanschstärke T 3-5 mm → Kabel Ø 18,5-38 mm

Flanschstärke T 6-9 mm → Kabel Ø 18,5-35 mm

Flanschstärke T 9-13 mm → Kabel Ø 18,5-30 mm

Flanschstärke T 13-16 mm → Kabel Ø 18,5-25 mm

Flanschstärke T 16-20 mm → Kabel Ø 18,5-22,5 mm

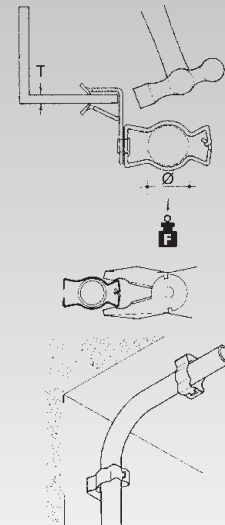


### Flanschkralle mit Rohrclip

	Modell-Nr.	T	Ø	EAN	Gewicht in kg pro 100 St.	Kleinste VPE
		mm	mm			
•	F8 AH153-GM1219	1,5 - 3	12-19	748808	2,4	25 St.
•	F8 AH153-GM1926	1,5 - 3	19-26	748822	2,4	25 St.
•	F8 AH153-GM2632	1,5 - 3	26-32	748846	2,8	25 St.
•	F8 AH153-GM3240	1,5 - 3	32-40	748860	3,2	25 St.
•	F8 AH153-GM4047	1,5 - 3	40-47	748884	3,6	25 St.
•	F8 AH38-GM1219	3,0 - 8	12-19	748921	3,2	25 St.
•	F8 AH38-GM1926	3,0 - 8	19-26	748945	3,2	25 St.
•	F8 AH38-GM2632	3,0 - 8	26-32	748969	3,6	25 St.
•	F8 AH38-GM3240	3,0 - 8	32-40	748983	4,0	25 St.
•	F8 AH38-GM4757	3,0 - 8	47-57	749027	5,6	25 St.
•	F8 AH814-GM1219	8,0 - 14	12-19	749041	3,2	25 St.
•	F8 AH814-GM1926	8,0 - 14	19-26	749065	3,2	25 St.
•	F8 AH814-GM2632	8,0 - 14	26-32	749089	3,6	25 St.
•	F8 AH814-GM3240	8,0 - 14	32-40	749102	4,0	25 St.
•	F8 AH814-GM4047	8,0 - 14	40-47	749126	4,4	25 St.
•	F8 AH814-GM4757	8,0 - 14	47-57	749140	5,6	25 St.
•	F8 AH1420-GM1219	14,0 - 20	12-19	749164	3,6	25 St.
•	F8 AH1420-GM1926	14,0 - 20	19-26	749188	3,2	25 St.
•	F8 AH1420-GM2632	14,0 - 20	26-32	749201	3,6	25 St.
•	F8 AH1420-GM3240	14,0 - 20	32-40	749225	4,0	25 St.
•	F8 AH1420-GM4047	14,0 - 20	40-47	749249	4,8	25 St.

zum Aufschlagen mit dem Hammer auf verschiedenste Trägerflansche, für Rohrabhangung

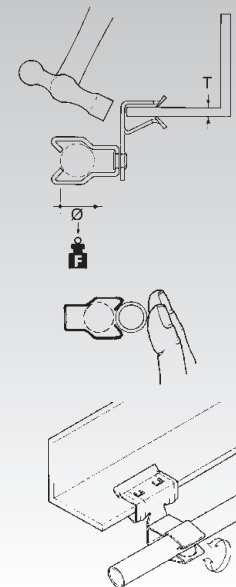
Die max. Tragfahigkeit F betragt 0,12 kN.



### Flanschkralle mit Rohrclip

	Modell-Nr.	T	Ø	zul. F	EAN	Gewicht in kg pro 100 St.	Kleinste VPE
		mm	mm	kN			
•	F8 AH38-JM1825	3 - 8	18-25	0,07	749287	2,8	25 St.
•	F8 AH38-JM2229	3 - 8	22-29	0,07	749300	3,2	25 St.
•	F8 AH38-JM2933	3 - 8	29-33	0,07	749324	3,2	25 St.
•	F8 AH814-JM1825	8 - 14	18-25	0,07	749348	2,8	25 St.
•	F8 AH814-JM2229	8 - 14	22-29	0,07	749362	3,2	25 St.
•	F8 AH814-JM2933	8 - 14	29-33	0,07	749386	3,2	25 St.
•	F8 AH1420-JM1825	14 - 20	18-25	0,07	749409	3,2	25 St.
•	F8 AH1420-JM2229	14 - 20	22-29	0,07	749423	3,2	25 St.
•	F8 AH1420-JM2933	14 - 20	29-33	0,07	749447	3,6	25 St.

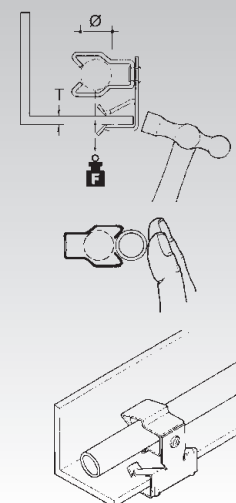
zum Aufschlagen mit dem Hammer auf verschiedenste Tragerflansche, fur Rohrabhangung



### Flanschkralle mit Rohrclip

	Modell-Nr.	T	Ø	zul. F	EAN	Gewicht in kg pro 100 St.	Kleinste VPE
		mm	mm	kN			
•	F8 AH38-JM1825R	3 - 8	18-25	0,07	749461	2,8	25 St.
•	F8 AH38-JM2229R	3 - 8	22-29	0,07	749485	3,2	25 St.
•	F8 AH814-JM1825R	8 - 14	18-25	0,07	749508	2,8	25 St.
•	F8 AH814-JM2229R	8 - 14	22-29	0,07	749522	3,2	25 St.
•	F8 AH814-JM2933R	8 - 14	29-33	0,07	749546	3,2	25 St.
•	F8 AH1420-JM1825R	14 - 20	18-25	0,07	749560	3,2	25 St.
•	F8 AH1420-JM2229R	14 - 20	22-29	0,07	749584	3,2	25 St.
•	F8 AH1420-JM2933R	14 - 20	29-33	0,07	749607	3,6	25 St.

zum Aufschlagen mit dem Hammer auf verschiedenste Tragerflansche, fur Rohrabhangung



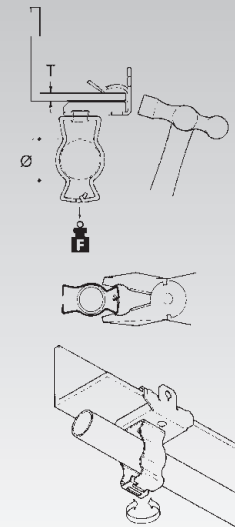


## Universal-Flanschkralle mit Rohrclip

Modell-Nr.		T	Ø	EAN	Gewicht in kg pro 100 St.	Kleinste VPE
		mm	mm			
F8	EH38-GM1219	3 - 8	12-19	749980	4,0	25 St.
F8	EH38-GM1926	3 - 8	19-26	750009	4,0	25 St.
F8	EH38-GM2632	3 - 8	26-32	750023	4,4	25 St.
F8	EH38-GM3240	3 - 8	32-40	750047	4,8	25 St.
F8	EH38-GM4047	3 - 8	40-47	750061	5,2	25 St.
F8	EH38-GM4757	3 - 8	47-57	750085	6,4	25 St.
F8	EH814-GM1219	8 - 14	12-19	750108	4,4	25 St.
F8	EH814-GM1926	8 - 14	19-26	750122	4,0	25 St.
F8	EH814-GM2632	8 - 14	26-32	750146	4,4	25 St.
F8	EH814-GM3240	8 - 14	32-40	750160	4,8	25 St.
F8	EH814-GM4047	8 - 14	40-47	750184	5,6	25 St.
F8	EH814-GM4757	8 - 14	47-57	750207	6,4	25 St.
F8	EH1420-GM1219	14 - 20	12-19	750221	4,8	25 St.
F8	EH1420-GM1926	14 - 20	19-26	750245	4,8	25 St.
F8	EH1420-GM2632	14 - 20	26-32	750269	5,2	25 St.
F8	EH1420-GM3240	14 - 20	32-40	750283	5,6	25 St.
F8	EH1420-GM4047	14 - 20	40-47	750306	6,0	25 St.
F8	EH1420-GM4757	14 - 20	47-57	750320	6,8	25 St.

zum Aufschlagen mit dem Hammer auf verschiedenste Trägerflansche, für Rohrabhangung

Die max. Tragfahigkeit F betragt 0,45 kN.

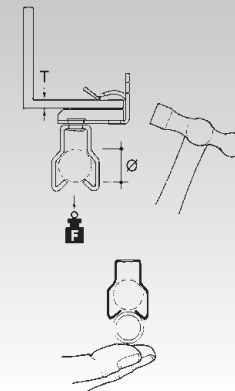


## Universal-Flanschkralle mit Rohrclip

Modell-Nr.		T	Ø	EAN	Gewicht in kg pro 100 St.	Kleinste VPE
		mm	mm			
F8	EH38-JM1825	3 - 8	18-25	750344	3,6	25 St.
F8	EH38-JM2229	3 - 8	22-29	750368	4,0	25 St.
F8	EH814-JM1825	8 - 14	18-25	750405	4,0	25 St.
F8	EH814-JM2229	8 - 14	22-29	750429	4,0	25 St.
F8	EH814-JM2933	8 - 14	29-33	750443	4,4	25 St.
F8	EH1420-JM1825	14 - 20	18-25	750467	4,4	25 St.
F8	EH1420-JM2933	14 - 20	29-33	750504	4,8	25 St.

zum Aufschlagen mit dem Hammer auf verschiedenste Tragerflansche, fur Rohrabhangung

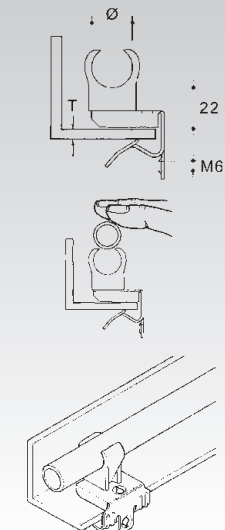
Die max. Tragfahigkeit F betragt 0,11 kN.



## Universal-Flanschkralle mit Rohrschelle

Modell-Nr.		T	Ø	EAN	Gewicht in kg pro 100 St.	Kleinste VPE
		mm	mm			
F8	K04 EH38-P15	3 - 8	15	755646	2,8	25 St.
F8	K04 EH38-P22	3 - 8	22	755660	3,2	25 St.
F8	K04 EH38-P28	3 - 8	28	755684	3,6	25 St.
F8	K04 EH814-P15	8 - 14	15	755707	3,2	25 St.
F8	K04 EH814-P22	8 - 14	22	755721	3,2	25 St.
F8	K04 EH814-P28	8 - 14	28	755745	3,6	25 St.
F8	K04 EH1420-P15	14 - 20	15	755769	3,6	25 St.
F8	K04 EH1420-P22	14 - 20	22	755783	3,6	25 St.
F8	K04 EH1420-P28	14 - 20	28	755806	4,0	25 St.

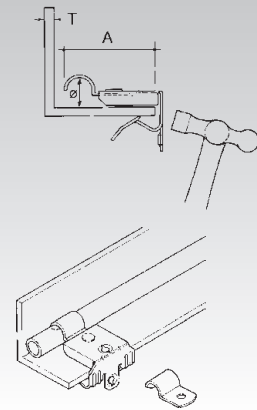
zum Aufschlagen mit dem Hammer auf verschiedenste Tragerflansche, fur Rohrabhangung



## Universal-Flanschkralle mit Rohrschelle

	Modell-Nr.	T	Ø	Lochabstand A	EAN	Gewicht in kg pro 100 St.	Kleinste VPE
		mm	mm	mm			
•	F8 EH38-RCC13	3 - 8	13	51	750962	3,6	25 St.
•	F8 EH38-RCC15	3 - 8	15	53	750986	4,0	25 St.
•	F8 EH814-RCC13	8 - 14	13	51	751006	4,0	25 St.
•	F8 EH814-RCC15	8 - 14	15	53	751020	4,4	25 St.
•	F8 EH1420-RCC13	14 - 20	13	51	751044	4,4	25 St.
•	F8 EH1420-RCC15	14 - 20	15	53	751068	4,8	25 St.

zum Aufschlagen mit dem Hammer auf verschiedenste Trägerflansche, für Rohrabhangung

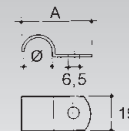


## Rohrschelle

einlaschig

	Modell-Nr.	Ø	Lochabstand A	EAN	Gewicht in kg pro 100 St.	Kleinste VPE
		mm	mm			
•	F8 RCC-10	10	33	751129	1,0	100 St.
•	F8 RCC-13	13	36	751143	1,2	100 St.
•	F8 RCC-15	15	38	751167	1,2	100 St.
•	F8 RCC-20	20	43	751181	1,6	100 St.
•	F8 RCC-25	25	48	751204	2,0	100 St.

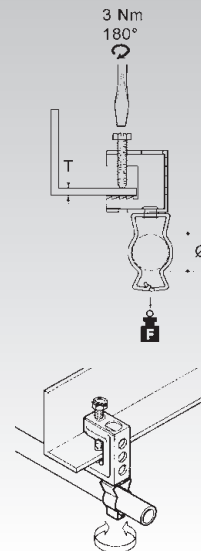
zur Befestigung von Kabel und Rohren an Wand und Decke



## Schraubklemme mit Rohrclip

	Modell-Nr.	T	Ø	zul. F	EAN	Gewicht in kg pro 100 St.	Kleinste VPE
		mm	mm	kN			
•	F8 FH65-GM1219	1 - 18	12-19	0,45	750528	4,8	25 St.
•	F8 FH65-GM1926	1 - 18	19-26	0,45	750542	4,8	25 St.
•	F8 FH65-GM2632	1 - 18	26-32	0,45	750566	5,2	25 St.
•	F8 FH65-GM3240	1 - 18	32-40	0,45	750580	5,6	25 St.
•	F8 FH65-GM4047	1 - 18	40-47	0,45	750603	6,0	25 St.
•	F8 FH65-GM4757	1 - 18	47-57	0,45	750627	6,8	25 St.

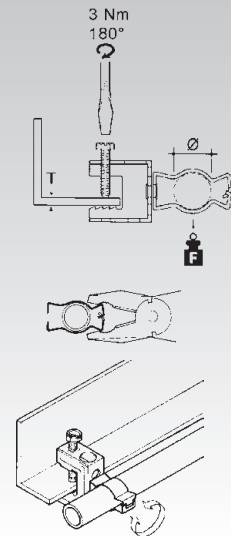
zum Aufschrauben an verschiedenste Tragerflansche, fur Rohrbefestigung



## Schraubklemme mit Rohrclip

Modell-Nr.	T	Ø	zul. F	EAN	Gewicht in kg pro 100 St.	Kleinste VPE
	mm	mm	kN			
• <b>F8 FH107-GM1219</b>	1 - 18	12-19	0,12	750702	4,8	25 St.
• <b>F8 FH107-GM1926</b>	1 - 18	19-26	0,12	750726	4,8	25 St.
• <b>F8 FH107-GM2632</b>	1 - 18	26-32	0,12	750740	5,2	25 St.
• <b>F8 FH107-GM4047</b>	1 - 18	40-47	0,12	750788	6,0	25 St.
• <b>F8 FH107-GM4757</b>	1 - 18	47-57	0,12	750801	6,8	25 St.

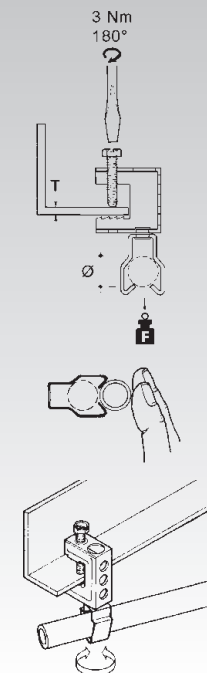
zum Aufschrauben an verschiedenste Trägerflansche, für Rohrbefestigung



## Schraubklemme mit Rohrclip

Modell-Nr.	T	Ø	zul. F	EAN	Gewicht in kg pro 100 St.	Kleinste VPE
	mm	mm	kN			
• <b>F8 FH65-JM1825</b>	1 - 18	18-25	0,11	750641	4,4	25 St.
• <b>F8 FH65-JM2229</b>	1 - 18	22-29	0,11	750665	4,4	25 St.
• <b>F8 FH65-JM2933</b>	1 - 18	29-33	0,11	750689	4,8	25 St.

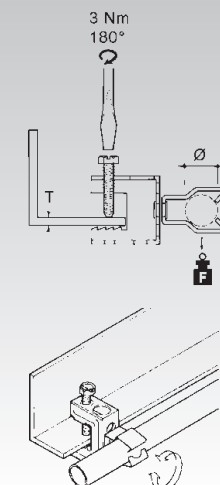
zum Aufschrauben an verschiedenste Trägerflansche, für Rohrbefestigung



## Schraubklemme mit Rohrclip

Modell-Nr.	T	Ø	zul. F	EAN	Gewicht in kg pro 100 St.	Kleinste VPE
	mm	mm	kN			
• <b>F8 FH107-JM1825</b>	1 - 18	18-25	0,07	750825	4,4	25 St.
• <b>F8 FH107-JM2229</b>	1 - 18	22-29	0,07	750849	4,4	25 St.
• <b>F8 FH107-JM2933</b>	1 - 18	29-33	0,07	750863	4,8	25 St.

zum Aufschrauben an verschiedenste Trägerflansche, für Rohrbefestigung



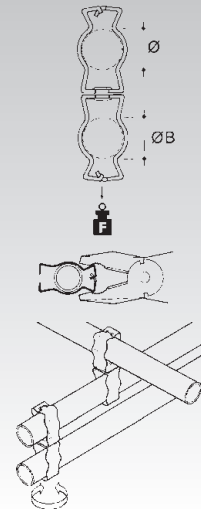
## Doppelrohrclip

geschlossen

Modell-Nr.	Ø	B	EAN	Gewicht in kg pro 100 St.	Kleinste VPE
	mm	mm			
• <b>F8</b> GM1219-GM1926	12-19	19-26	748402	3,2	25 St.
• <b>F8</b> GM1219-GM3240	12-19	32-40	748440	4,0	25 St.
• <b>F8</b> GM1219-GM4757	12-19	47-57	748488	5,6	25 St.
• <b>F8</b> GM1926-GM1926	19-26	19-26	748501	3,2	25 St.
• <b>F8</b> GM1926-GM2632	19-26	26-32	748525	3,6	25 St.
• <b>F8</b> GM1926-GM3240	19-26	32-40	748549	4,8	25 St.
• <b>F8</b> GM1926-GM4047	19-26	40-47	748563	4,4	25 St.
• <b>F8</b> GM1926-GM4757	19-26	47-57	748587	5,2	25 St.
• <b>F8</b> GM2632-GM4047	26-32	40-47	748648	4,8	25 St.
• <b>F8</b> GM2632-GM4757	26-32	47-57	748662	5,6	25 St.
• <b>F8</b> GM3240-GM4757	32-40	47-57	748723	6,0	25 St.
• <b>F8</b> GM4757-GM4757	47-57	47-57	748785	7,6	25 St.

zur Befestigung von Rohren an Rohre

Die max. Tragfähigkeit F beträgt 0,45 kN.

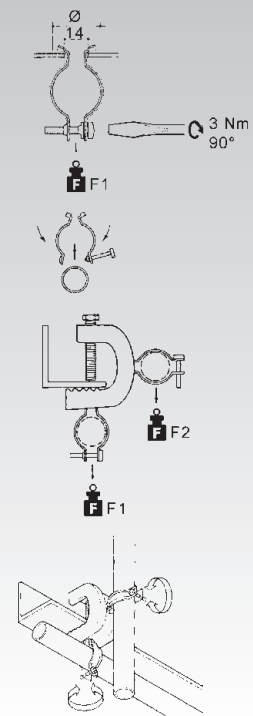


## Rohrschelle

zweiteilig

Modell-Nr.	Ø	zul. F1	zul. F2	EAN	Gewicht in kg pro 100 St.	Kleinste VPE
	mm	kN	kN			
• <b>F2</b> YHR-1821	18-21	0,4	0,15	747702	1,5	100 St.
• <b>F2</b> YHR-2427	24-27	0,4	0,15	747726	2,0	100 St.
• <b>F2</b> YHR-3034	30-34	0,4	0,15	747740	2,8	50 St.
• <b>F2</b> YHR-4751	47-51	0,4	0,15	747788	6,0	50 St.
• <b>F2</b> YHR-5963	59-63	0,4	0,15	747801	7,6	25 St.
• <b>E3</b> SSYHR-1821	18-21	0,4	0,15	747849	1,2	100 St.
• <b>E3</b> SSYHR-3034	30-34	0,4	0,15	747887	2,4	50 St.
• <b>E3</b> SSYHR-3438	34-38	0,4	0,15	747900	2,8	50 St.
• <b>E3</b> SSYHR-4751	47-51	0,4	0,15	747924	4,2	50 St.

zum Einstecken in Rohrschelle oder Deckenbohrung



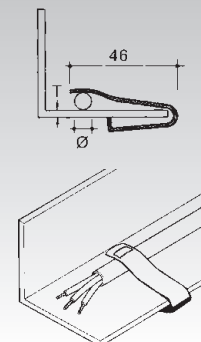
## Kabelklammer

Modell-Nr.	T	Ø	EAN	Gewicht in kg pro 100 St.	Kleinste VPE
	mm	mm			
• <b>F8</b> LM-811	8 - 11	7-20	751242	1	100 St.

zum Aufschieben auf verschiedenste Trägerflansche, für Kabel- und Rohrbefestigung

Flanschstärke T 8-9 mm → Kabel-/Rohr Ø 7-20 mm

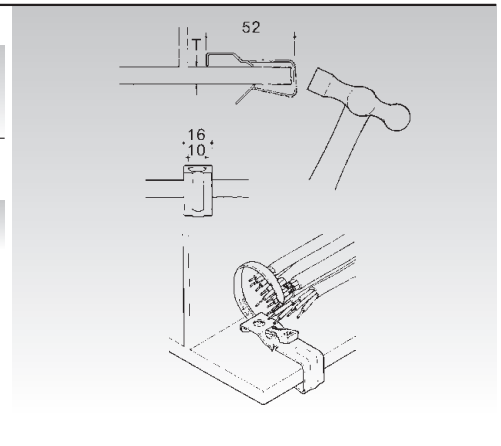
Flanschstärke T 10-11 mm → Kabel-/Rohr Ø 7-12 mm



## Kabelbinderkralle

Modell-Nr.	T	EAN	Gewicht in kg pro 100 St.	Kleinste VPE
	mm			
F8 GH-310	3 - 10	751785	1,3	100 St.
F8 GH-1018	10 - 18	751808	1,5	100 St.

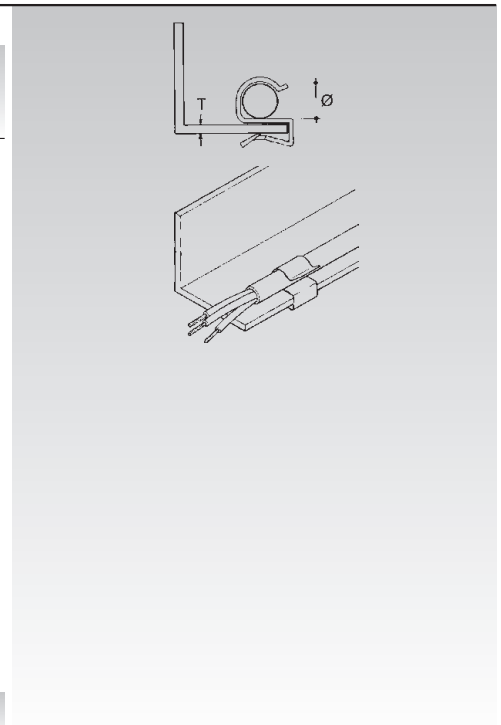
zum Aufschlagen mit dem Hammer auf verschiedenste Trägerflansche und zum Befestigen von Kabeln und Leitungen mittels Kabelbinder



## Flanschkabelschelle

Modell-Nr.	T	Ø	EAN	Gewicht in kg pro 100 St.	Kleinste VPE
	mm	mm			
F9 ECS-4555	2 - 4	4,5-5,5	751266	0,4	100 St.
F9 ECS-67	2 - 4	6-7	751280	0,4	100 St.
F9 ECS-89	2 - 4	8-9	751303	0,5	100 St.
F9 ECS-1011	2 - 4	10-11	751327	0,5	100 St.
F9 ECS-1214	2 - 4	12-14	751341	0,5	100 St.
F9 ECS-1519	2 - 4	15-19	751365	0,5	100 St.
F9 ECS-2024	2 - 4	20-24	751389	0,6	100 St.
F9 ECS-2532	2 - 4	25-32	751402	0,8	100 St.
F9 ECM-4555	4 - 7	4,5-5,5	751426	0,4	100 St.
F9 ECM-89	4 - 7	8-9	751464	0,5	100 St.
F9 ECM-1214	4 - 7	12-14	751501	0,5	100 St.
F9 ECM-1519	4 - 7	15-19	751525	0,5	100 St.
F9 ECM-2024	4 - 7	20-24	751549	0,7	100 St.
F9 ECM-2532	4 - 7	25-32	751563	0,8	100 St.
F9 ECL-4555	8 - 12	4,5-5,5	751587	0,4	100 St.
F9 ECL-67	8 - 12	6-7	751600	0,5	100 St.
F9 ECL-89	8 - 12	8-9	751624	0,5	100 St.
F9 ECL-1011	8 - 12	10-11	751648	0,5	100 St.
F9 ECL-1214	8 - 12	12-14	751662	0,6	100 St.
F9 ECL-1519	8 - 12	15-19	751686	0,6	100 St.
F9 ECL-2024	8 - 12	20-24	751709	0,7	100 St.
F9 ECL-2532	8 - 12	25-32	751723	0,8	100 St.

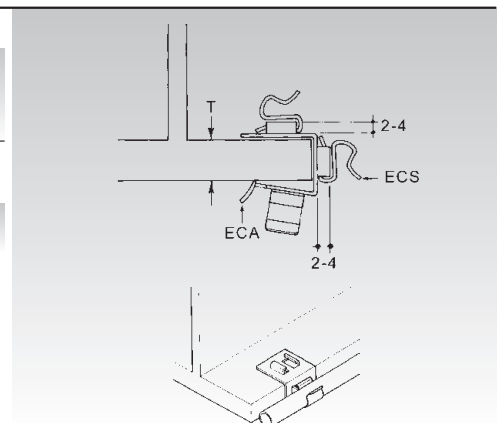
zum Aufschlagen mit dem Hammer auf verschiedenste Trägerflansche, für Kabel und Rohrbefestigung



## Universal-Kralle für Kabelschellen

Modell-Nr.	T	EAN	Gewicht in kg pro 100 St.	Kleinste VPE
	mm			
F9 ECA-1215	12 - 15	751747	1,9	100 St.
F9 ECA-1520	15 - 20	751761	1,9	100 St.

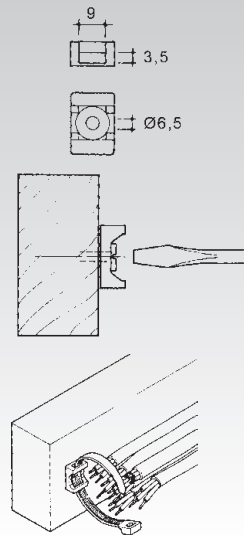
zum Aufschlagen mit dem Hammer auf verschiedenste Trägerflansche und zur Aufnahme der Flanschkabelschellen ECS... und ECA..., für Kabel- und Rohrbefestigung



### Kabelbinder-Anschlussstück

Modell-Nr.	EAN	Gewicht in kg pro 100 St.	Kleinste VPE
K01 CT-M	752508	0,2	100 St.

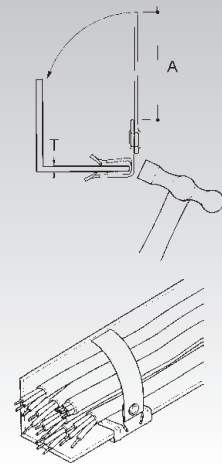
zum seitlichen Anschluss für die Befestigung von Kabeln und Leitungen mittels Kabelbinder



### Universal-Haltekralle

Modell-Nr.	T	Lochabstand A	EAN	Gewicht in kg pro 100 St.	Kleinste VPE
	mm	mm			
F8 AH153-B	1,5 - 3	65	751822	2,0	25 St.
F8 AH38-B	3,0 - 8	58	751846	2,8	25 St.
F8 AH814-B	8,0 - 14	58	751860	3,2	25 St.
F8 AH1420-B	14,0 - 20	58	751884	4,0	25 St.

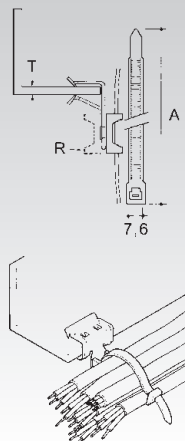
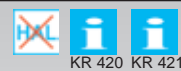
zum Aufschlagen mit dem Hammer auf verschiedenste Trägerflansche, zur Verlegung und Führung von Kabel- und Leitungen



### Flanschkralle mit Anschlussstück und Kabelbinder

Modell-Nr.	T	Kabelbinderlänge A	EAN	Gewicht in kg pro 100 St.	Kleinste VPE
	mm	mm			
F8 K01 AH153-CT2	1,5 - 3	200	751907	1,6	25 St.
F8 K01 AH153-CT4	1,5 - 3	370	751945	2,0	25 St.
F8 K01 AH38-CT2	3,0 - 8	200	751969	2,4	25 St.
F8 K01 AH38-CT2R	3,0 - 8	200	751983	2,4	25 St.
F8 K01 AH38-CT4	3,0 - 8	370	752003	2,8	25 St.
F8 K01 AH814-CT2	8,0 - 14	200	752027	2,4	25 St.
F8 K01 AH814-CT2R	8,0 - 14	200	752041	2,4	25 St.
F8 K01 AH814-CT4	8,0 - 14	370	752065	2,8	25 St.
F8 K01 AH1420-CT2	14,0 - 20	200	752089	2,4	25 St.
F8 K01 AH1420-CT2R	14,0 - 20	200	752102	2,4	25 St.
F8 K01 AH1420-CT4	14,0 - 20	370	752126	2,8	25 St.

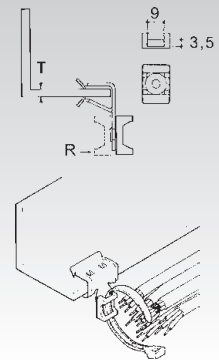
zum Aufschlagen mit dem Hammer auf verschiedenste Trägerflansche mit Anschlussstück aus Kunststoff und Kabelbinder für die Befestigung von Kabel und Leitungen



## Flanschkralle mit Anschlussstück

Modell-Nr.		T	EAN	Gewicht in kg pro 100 St.	Kleinste VPE	
		mm				
F8	K01	<b>AH153-M</b>	1,5 - 3	752263	1,2	25 St.
F8	K01	<b>AH153-MR</b>	1,5 - 3	752287	1,2	25 St.
F8	K01	<b>AH38-M</b>	3,0 - 8	752300	2,0	25 St.
F8	K01	<b>AH38-MR</b>	3,0 - 8	752324	2,0	25 St.
F8	K01	<b>AH814-M</b>	8,0 - 14	752348	2,0	25 St.
F8	K01	<b>AH814-MR</b>	8,0 - 14	752362	2,0	25 St.
F8	K01	<b>AH1420-M</b>	14,0 - 20	752386	2,0	25 St.
F8	K01	<b>AH1420-MR</b>	14,0 - 20	752409	2,0	25 St.

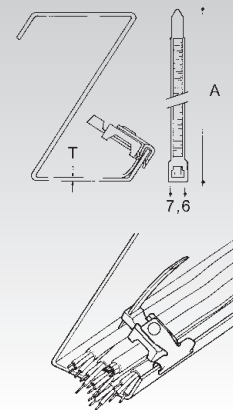
zum Aufschlagen mit dem Hammer auf die verschiedenste Trägerflansche mit Anschlussstück aus Kunststoff zur Befestigung von Kabel und Leitungen



## Flanschkralle mit Anschlussstück und Kabelbinder

Modell-Nr.		T	Lochab- stand A	EAN	Gewicht in kg pro 100 St.	Kleinste VPE
		mm	mm			
F8	K01	<b>AH153-CT2R</b>	1,5 - 3	751921	1,6	25 St.

zum Aufschlagen mit dem Hammer auf die verschiedenste abgewinkelte Trägerflansche mit Anschlussstück aus Kunststoff und Kabelbinder für die Befestigung von Kabel und Leitungen

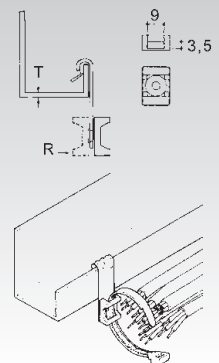
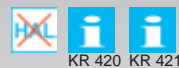


## Flanschkralle mit Anschlussstück

Modell-Nr.		T	EAN	Gewicht in kg pro 100 St.	Kleinste VPE	
		mm				
F8	K01	<b>AV155-M</b>	1,5 - 5	752423	1,6	25 St.
F8	K01	<b>AV57-M</b>	5,0 - 7	752461	1,6	25 St.

zum Aufschlagen mit dem Hammer auf die verschiedenste abgewinkelte Trägerflansche mit Anschlussstück aus Kunststoff

Passende Kabelbinder finden Sie im HKL-Produktkatalog unter der Rubrik "Befestigungs- und Verbindungselemente".

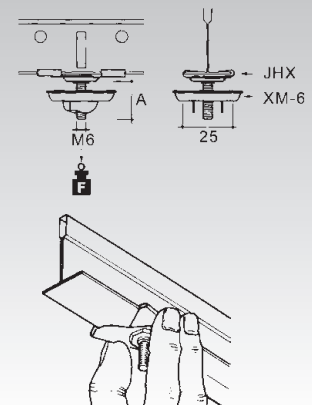


## Kreuzklemme

mit Gewindeanschluss

Modell-Nr.	Lochab- stand A	zul. F	EAN	Gewicht in kg pro 100 St.	Kleinste VPE	
	mm	kN				
F8	<b>JHX-16S</b>	16	0,22	754403	1,9	100 St.
F8	<b>JHX-38S</b>	38	0,22	754427	2,4	100 St.
F8	<b>JHX-50S</b>	50	0,22	754441	2,7	100 St.

zur Befestigung an Deckenprofilen

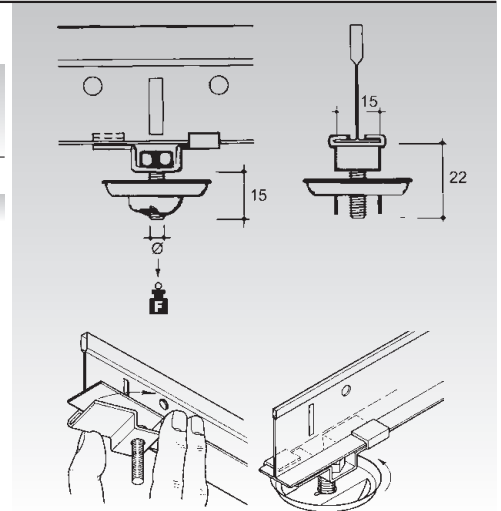


## T-Klemme

mit Gewindeanschluss

Modell-Nr.	Ø	Farbe	zul. F kN	EAN	Gewicht in kg pro 100 St.	Kleinste VPE
F4 JH-15SW	M6	weiß	0,22	754489	2,2	100 St.

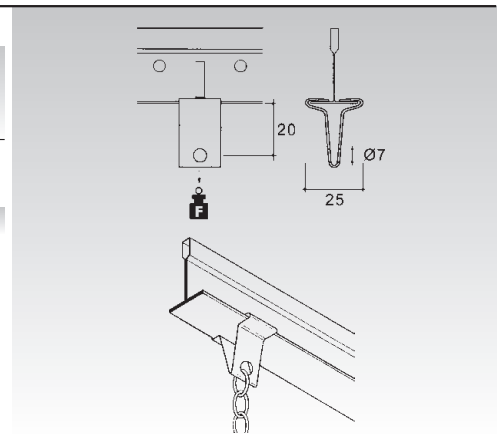
zur Befestigung an Deckenprofilen



## T-Blechabhänger

Modell-Nr.	Farbe	zul. F kN	EAN	Gewicht in kg pro 100 St.	Kleinste VPE
F1 LH-25	—	0,18	754564	0,6	100 St.
F4 LH-25W	weiß	0,18	754571	0,6	100 St.

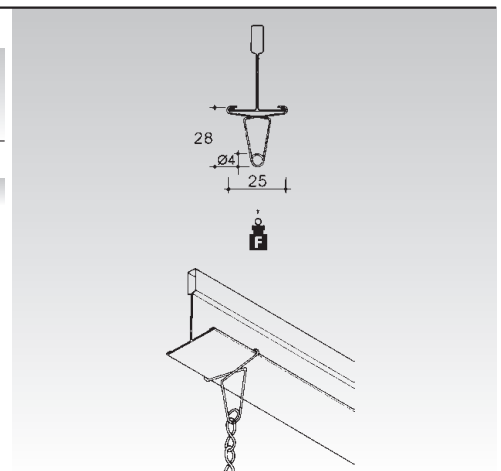
zur Befestigung an Deckenprofilen mit Anschlussbohrung, für Seil- und Kettenabhängung



## T-Drahtabhänger

Modell-Nr.	zul. F kN	EAN	Gewicht in kg pro 100 St.	Kleinste VPE
F1 LH-2515	0,05	754588	0,1	100 St.

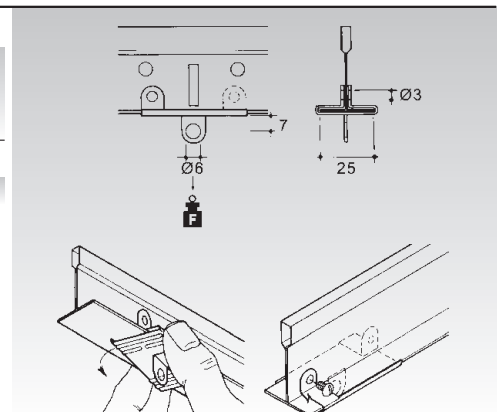
zur Befestigung an Deckenprofilen mit Anschlussbohrung, für Seil- und Kettenabhängung



## T-Kralle mit Öse

Modell-Nr.	Farbe	zul. F kN	EAN	Gewicht in kg pro 100 St.	Kleinste VPE
F4 KH-6W	weiß	0,22	754540	0,8	100 St.

zur Befestigung an Deckenprofilen mit Anschlussbohrung, für Seil- und Kettenbefestigung

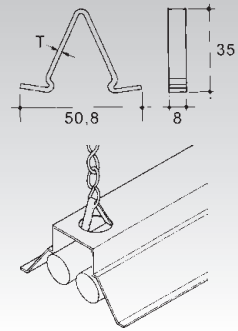




## Lochklammer

Modell-Nr.	T	EAN	Gewicht in kg pro 100 St.	Kleinste VPE
	mm			
<b>F1</b> V-1	1	757404	0,7	100 St.

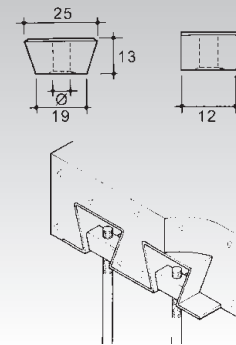
für Leuchtenabhängungen mittels Stahlseile oder Ketten



## Trapez-Gewindekeil

Modell-Nr.	Ø	EAN	Gewicht in kg pro 100 St.	Kleinste VPE
<b>F1</b> WN6	M6	756964	2,1	100 St.
<b>F1</b> WN8	M8	756988	2,1	100 St.
<b>F1</b> WN10	M10	757008	2,1	100 St.

zum Anschluss an Decken mit Trapeznuten, für Gewindestababhängung

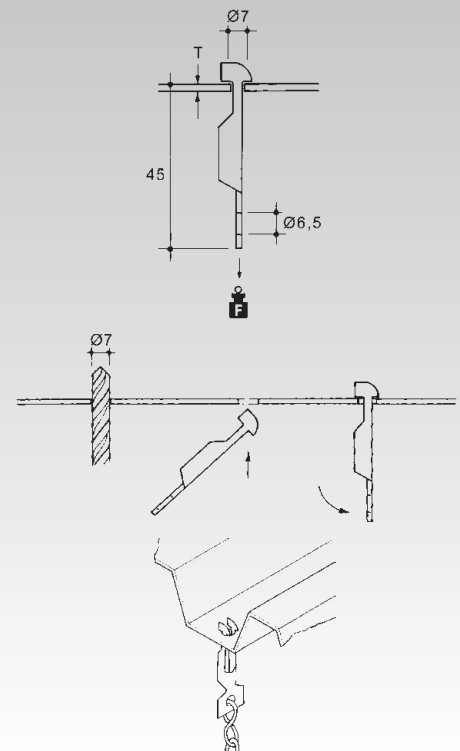


## Hammerkopf Abhänger

Modell-Nr.	T	zul. F	EAN	Gewicht in kg pro 100 St.	Kleinste VPE
	mm	kN			
<b>F8</b> NH-083	2 - 3	0,9	756841	0,5	100 St.

zur Befestigung an Trapezblechdecken mit Anschlussbohrung, für Seil- oder Kettenabhängung

Bei einer Materialstärke T von 0,8-2 mm verringert sich die Tragfähigkeit F auf 0,45 kN.

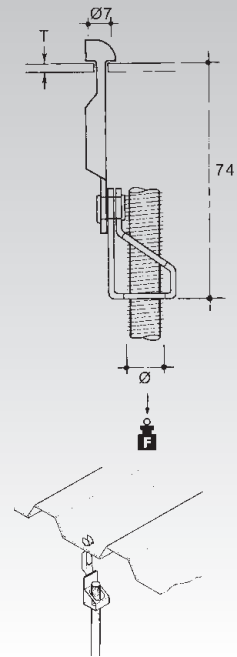


### Hammerkopf Abhänger mit Winkelabhänger

Modell-Nr.	T	Ø	zul. F	EAN	Gewicht in kg pro 100 St.	Kleinste VPE
	mm		kN			
• F8 NH083-AM127	2 - 3	12,7	0,68	756865	2	25 St.
• F8 NH083-AM6T	2 - 3	M6	0,68	756889	2	25 St.
• F8 NH083-AM8T	2 - 3	M8	0,68	756902	2	25 St.
• F8 NH083-AM10T	2 - 3	M10	0,68	756926	2	25 St.

für Gewindestababhängung an Trapezblechdecken

Bei einer Materialstärke T von 0,8-2 mm verringert sich die Tragfähigkeit F auf 0,45 kN.

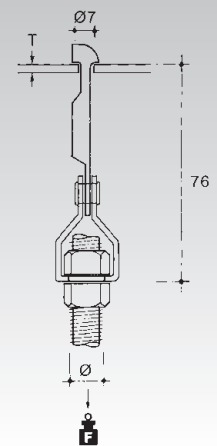


### Hammerkopf Abhänger mit Zentralabhänger

Modell-Nr.	T	Ø	zul. F	EAN	Gewicht in kg pro 100 St.	Kleinste VPE
	mm	mm	kN			
• F8 NH083-YM127	2 - 3	12,7	0,9	756940	2	25 St.

für Gewindestababhängung an Trapezblechdecken

Bei einer Materialstärke T von 0,8-2 mm verringert sich die Tragfähigkeit F auf 0,45 kN.

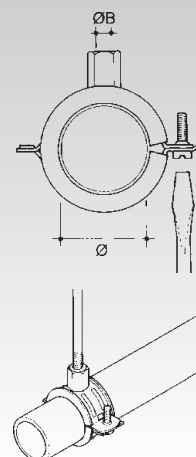


### Rohrschelle mit Gummieinlage

zweiteilig, mit Gewindeanschluss

Modell-Nr.	Ø	B	EAN	Gewicht in kg pro 100 St.	Kleinste VPE
	mm	mm			
• F1 K18 PCH-1415	14-15	M8/M10	756049	6,80	50 St.
• F1 K18 PCH-2022	20-22	M8/M10	756087	5,60	50 St.
• F1 K18 PCH-2528	25-28	M8/M10	756100	6,00	50 St.
• F1 K18 PCH-3638	36-38	M8/M10	756131	6,36	25 St.
• F1 K18 PCH-4244	42-44	M8/M10	756148	7,20	25 St.
• F1 K18 PCH-4850	48-50	M8/M10	756162	8,40	25 St.
• F1 K18 PCH-5254	52-54	M8/M10	756186	9,20	25 St.
• F1 K18 PCH-6064	60-64	M8/M10	756209	14,00	25 St.

für Gewindestababhängung



## Rohrschelle mit Gummieinlage

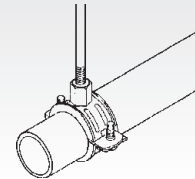
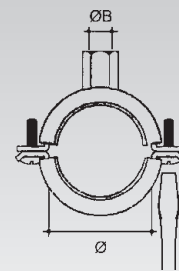
zweiteilig, mit Gewindeanschluss

Modell-Nr.		Ø	B	EAN	Gewicht in kg pro 100 St.	Kleinste VPE
		mm	mm			
F1	K18 PCS-1519	15-19	M8/M10	787906	6,01	50 St.
F1	K18 PCS-2025	20-25	M8/M10	787937	7,50	50 St.
F1	K18 PCS-2630	26-30	M8/M10	787968	8,36	50 St.
F1	K18 PCS-3236	32-36	M8/M10	787999	9,59	50 St.
F1	K18 PCS-3843	38-43	M8/M10	788026	10,58	25 St.
F1	K18 PCS-6872	68-72	M8/M10	788149	14,77	25 St.
F1	K18 PCS-99105	99-105	M8/M10	788262	19,56	25 St.

für Gewindestababhängung



KR 420 KR 421

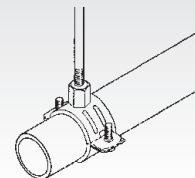
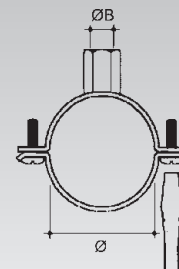


## Rohrschelle

zweiteilig, mit Gewindeanschluss

Modell-Nr.		Ø	B	EAN	Gewicht in kg pro 100 St.	Kleinste VPE
		mm	mm			
F1	PB-2025	20-25	M8/M10	788330	6,53	50 St.
F1	PB-2630	26-30	M8/M10	788361	6,60	50 St.
F1	PB-3236	32-36	M8/M10	788392	7,37	50 St.
F1	PB-3843	38-43	M8/M10	788422	8,19	25 St.
F1	PB-4751	47-51	M8/M10	788453	9,11	25 St.
F1	PB-6064	60-64	M8/M10	788514	9,77	25 St.
F1	PB-6872	68-71	M8/M10	788545	11,76	25 St.
F1	PB-7580	75-80	M8/M10	788576	12,36	25 St.
F1	PB-8792	87-92	M8/M10	788637	14,01	25 St.
F1	PB-99105	99-105	M8/M10	788668	14,38	25 St.

für Gewindestababhängung

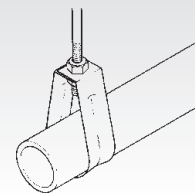
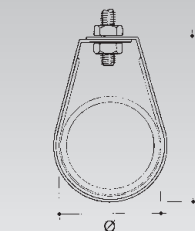


## Rohrschlaufe

einteilig, mit Anschlussbohrung

Modell-Nr.		Ø	Lochab- stand A	EAN	Gewicht in kg pro 100 St.	Kleinste VPE
		mm	mm			
F2	PH-20	20	64	755844	4,4	25 St.
F2	PH-25	25	72	755868	4,8	25 St.
F2	PH-32	32	83	755882	5,6	25 St.
F2	PH-40	40	96	755905	6,8	25 St.
F2	PH-50	50	113	755929	7,2	25 St.
F2	PH-65	65	132	755943	10,4	25 St.
F2	PH-80	80	156	755967	12,8	25 St.
F2	PH-100	100	215	755981	20,0	10 St.
F2	PH-150	150	279	756025	40,0	10 St.

für Gewindestababhängung

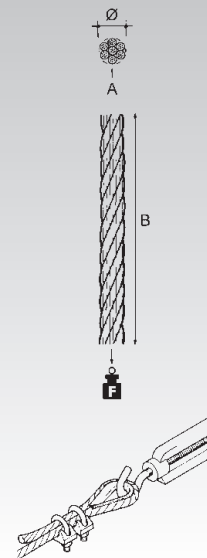


## Stahlseil

7 Litzen mit jeweils 7 Drähten

Modell-Nr.	Ø	Lochabstand A	B	zul. F	EAN	Gewicht in kg pro 100 St.	Kleinste VPE
	mm	mm	mm	kN			
F2 CW100-2	2	7x7	100000	0,8	752942	170	1 St.
F2 CW30-3	3	7x7	30000	1,9	752966	120	30 m
F2 CW50-3	3	7x7	50000	1,9	752980	190	50 m
F2 CW100-3	3	7x7	100000	1,9	753000	230	100 m
F2 CW30-4	4	7x7	30000	3,5	753024	200	30 m
F2 CW50-4	4	7x7	50000	3,5	753048	350	50 m
F2 CW100-4	4	7x7	100000	3,5	753062	660	100 m
F2 CW30-6	6	7x7	30000	7,6	753086	460	30 m
F2 CW50-6	6	7x7	50000	7,6	753109	730	50 m
F2 CW100-6	6	7x7	100000	7,6	753123	1440	100 m
E4 SSCW100-2	2	7x7	100000	0,8	753147	150	100 m
E4 SSCW30-3	3	7x7	30000	1,9	753161	170	30 m
E4 SSCW50-4	4	7x7	50000	3,5	753246	310	50 m
E4 SSCW100-4	4	7x7	100000	3,5	753260	610	100 m

für universelle Abhängungen

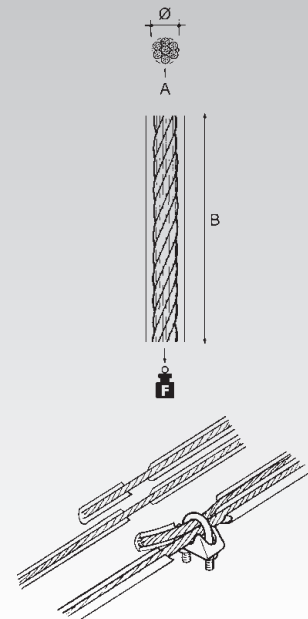


## Stahlseil

mit transparenter PVC-Ummantelung, 7 Litzen mit jeweils 7 Drähten

Modell-Nr.	Ø	Lochabstand A	B	zul. F	EAN	Gewicht in kg pro 100 St.	Kleinste VPE
	mm	mm	mm	kN			
F2 CW30-3PVC	3	7x7	30000	1,9	753345	190	30 m
F2 CW50-3PVC	3	7x7	50000	1,9	753369	320	50 m
F2 CW100-3PVC	3	7x7	100000	1,9	753383	630	100 m
F2 CW50-4PVC	4	7x7	50000	3,5	753420	430	50 m
F2 CW100-4PVC	4	7x7	100000	3,5	753444	860	100 m
F2 CW30-6PVC	6	7x7	30000	7,6	753468	520	30 m

für universelle Abhängungen



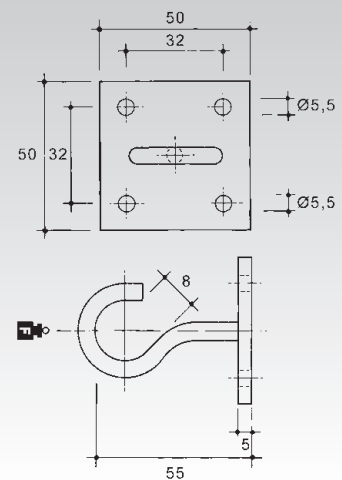
## Wandhaken

offen

Modell-Nr.	zul. F	EAN	Gewicht in kg pro 100 St.	Kleinste VPE
	kN			
F2 HW50	0,25	752928	15	10 St.

zum Anschluss an Wand und Decke mit 4er Lochbefestigung, für Seilabhängung

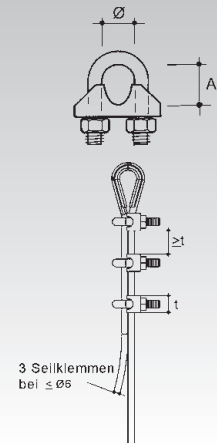
KR 422



# E-KLIPS

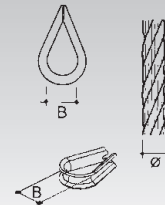
## Seilklemme

Modell-Nr.	Ø	Seil-Ø	Lochabstand A	EAN	Gewicht in kg pro 100 St.	Kleinste VPE
	mm	mm	mm			
F2 CWG-23	6,5	2-3	9	753666	1,12	25 St.
F2 CWG-4	7	4	12	753680	1,52	25 St.
F2 CWG-6	8	6	18	753703	1,80	25 St.
E4 SSCWG-2	6,5	2	9	753727	1,00	1 St.
E4 SSCWG-3	6,5	3	9	753741	1,20	1 St.
E4 SSCWG-4	7	4	12	753765	1,50	1 St.
E4 SSCWG-6	8	6	18	753789	2,50	1 St.



## Kausche für Stahlseil

Modell-Nr.	Seil-Ø	B	EAN	Gewicht in kg pro 100 St.	Kleinste VPE
	mm	mm			
F2 WT-23	2-3	10	753802	0,8	25 St.
F2 WT-34	3-4	14	753826	1,2	25 St.
F2 WT-6	6	16	753840	2,0	25 St.
E4 SSWT-2	2	10	753864	0,2	100 St.
E4 SSWT-34	3-4	14	753888	0,5	100 St.
E4 SSWT-6	6	16	753901	1,0	100 St.

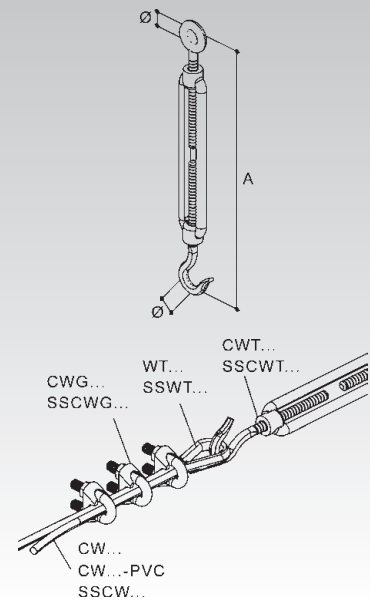


## Spannschloss

mit Haken und Öse

Modell-Nr.	Gewinde M	Ø	Lochabstand A	EAN	Gewicht in kg pro 100 St.	Kleinste VPE
		mm	mm			
F2 CWT-23	6	10	155-245	753925	9,0	10 St.
F2 CWT-46	10	12	230-325	753949	35,0	10 St.
E4 SSCWT-23	6	10	155-245	753963	8,5	10 St.
E4 SSCWT-46	10	12	230-325	753987	27,0	10 St.

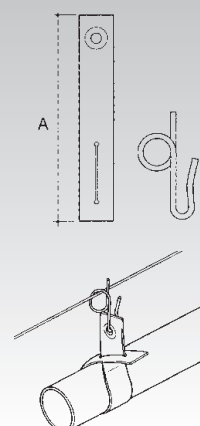
zum Spannen der Seilabhängung



## Drahthaken mit Rohrschleufe aus Leder

Modell-Nr.	Ø	Lochabstand A	EAN	Gewicht in kg pro 100 St.	Kleinste VPE
	mm	mm			
F6 LS-32	5-32	152	754007	2	10 St.
F6 LS-38	5-38	178	754021	2	10 St.
F6 LS-48	5-48	203	754045	3	10 St.
F6 LS-54	5-54	228	754069	4	10 St.
F6 LS-60	5-60	254	754083	4	10 St.
F6 LS-72	5-72	305	754106	5	10 St.

für Rohrabhängung mittels Rohrschleufe an Drahtseil

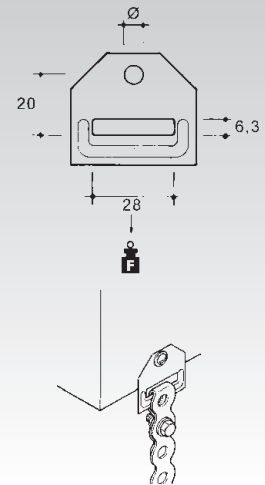


## Lochbandeisen-Halter

Modell-Nr.	Ø	zul. F	EAN	Gewicht in kg pro 100 St.	Kleinste VPE
	mm	kN			
<b>F8</b> MM-65	6,5	0,9	754120	0,9	100 St.

zum seitlichen Anschluss, für Lochbandeisenabhangung

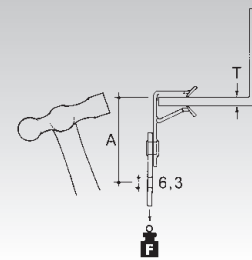
KR 422



## Flanschkralle mit Lochbandeisen-Halter

Modell-Nr.	T	Lochabstand A	zul. F	EAN	Gewicht in kg pro 100 St.	Kleinste VPE
	mm	mm	kN			
<b>F8</b> MM65-AH1420	14,0 - 20	58	0,9	754229	2,8	25 St.
<b>F8</b> NM65-AH38	1,5 - 3	60	0,9	754267	2,8	25 St.
<b>F8</b> NM65-AH1420	14,0 - 20	80	0,9	754304	2,8	25 St.

zum Aufschlagen auf verschiedenste Trägerflansche, für Lochbandeisenabhangung

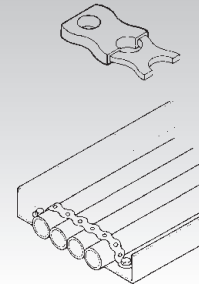


## Lochbandeisen

mit EVA-Kunststoffummantelung, mit runden Kanten

Modell-Nr.	Ø	Lochabstand A	Lieferlänge	Farbe	zul. F	EAN	Gewicht in kg pro 100 St.	Kleinste VPE
	mm	mm	mm		kN			
<b>F1</b> SP-27B	7,5	27	10000	schwarz	0,9	752560	1800	10 m

EVA Äthylenvinylalkohol Copolymer-Kunststoff, Levasint® ist eine flexible Kunststoffummantelung mit guter chemischer Widerstandsfähigkeit und Korrosionsbeständigkeit zum zusätzlichen Schutz des Basismaterials.



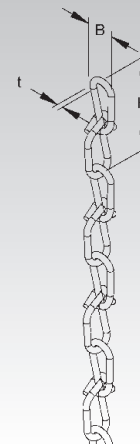
## Knotenkette

nach DIN 5686

Modell-Nr.	Höhe H	Breite B	Mat.-Stärke t	zul. F	EAN	Gewicht in kg pro 100 m	Kleinste VPE
	mm	mm	mm	kN			
<b>V</b> KCH 20	25	9	1,8	0,2	196609	7	30 m
<b>V</b> KCH 30	39	14	2,8	0,5	196708	17	30 m

für Abhängungen

Die Tragfähigkeitsangaben gelten nur bei ausreichender Verankerung mit dem tragenden Untergrund.

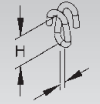


# E-KLIPS

## Notglied

Modell-Nr.	Höhe H	Mat.-Stärke t	EAN	Gewicht in kg pro 100 St.	Kleinste VPE
	mm	mm			
V KCHN	15	3	196807	1,00	100 St.
F2 NF-4	20	4	757329	1,00	100 St.
E3 KCHN 4 E3	28	4	114474	0,75	100 St.

Verwendbar für: Knotenkette KCH...



## Gliederkette

Modell-Nr.	Höhe H	Breite B	Mat.-Stärke t	zul. F	EAN	Gewicht in kg pro 100 m	Kleinste VPE
	mm	mm	mm	kN			
F1 KG-3	26	12	3	0,45	757183	15	30 m
F1 KG-4	32	16	4	0,8	757206	29	30 m
F2 KF-3	26	12	3	0,45	757220	17	30 m
F2 KF-4	32	16	4	0,8	757244	33	30 m
E4 KN-2	22	8	2	0,5	757268	7	30 m
E4 KN-3	26	12	3	1,2	757282	16	30 m

für Abhängungen

### Gliederkette KN-2 und KN-3 nach DIN 763

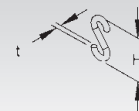
Die Tragfähigkeitsangaben gelten nur bei ausreichender Verankerung mit dem tragenden Untergrund.



## S-Haken

Modell-Nr.	Höhe H	Mat.-Stärke t	zul. F	EAN	Gewicht in kg pro 100 St.	Kleinste VPE
	mm	mm	kN			
F1 SH-4	35	4	0,2	757343	0,7	100 St.
F1 SH-5	45	5	0,3	757367	1,1	100 St.
E4 SHN-4	35	4	-	757336	0,7	100 St.

Verwendbar für: Gliederketten KG..., KF... und KN...

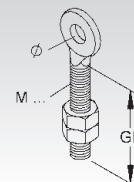


## Ringschraube

geschmiedet

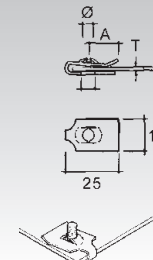
Modell-Nr.	Gewinde M	Gewindelänge GL	Befest. loch Ø	Bruchlast	Zubehör inkl.	EAN	Gewicht in kg pro 100 St.	Kleinste VPE
		mm	mm	kN				
V RCM 6	6	40	7	7,3	2 SM 6	196906	1,50	50 St.
V RCM 8	8	45	8,5	14,6	2 SM 8	197002	3,60	50 St.
V RCM 10	10	45	12	21,0	2 SM 10	197101	5,86	50 St.

Die Tragfähigkeitsangaben gelten nur bei ausreichender Verankerung mit dem tragenden Untergrund.



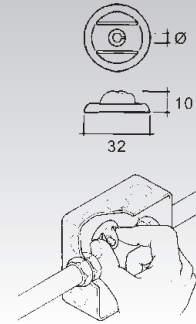
## Blech-Randmutter

Modell-Nr.	T	Ø	Lochabstand A	EAN	Gewicht in kg pro 100 St.	Kleinste VPE
	mm		mm			
F1 DM-6T	2,5 - 4	M6	12,6	757107	0,3	100 St.



### Blech-Randmutter

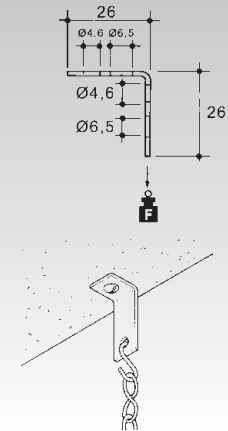
Modell-Nr.	Ø	EAN	Gewicht in kg pro 100 St.	Kleinste VPE
<b>F8</b> XM-6	M6	757121	2,4	25 St.



### Anschraubwinkel

Modell-Nr.	zul. F	EAN	Gewicht in kg pro 100 St.	Kleinste VPE
<b>F2</b> UM-26	kN	757060	1,2	100 St.

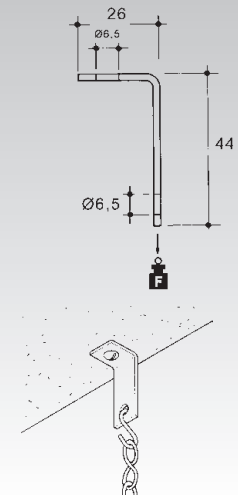
zum Anschluss an Wand und Decke, für Seil- und Kettenabhangung



### Anschraubwinkel

Modell-Nr.	zul. F	EAN	Gewicht in kg pro 100 St.	Kleinste VPE
<b>F8</b> UM-44	kN	757046	1,8	100 St.

zum Anschluss an Wand und Decke, für Seil- und Kettenabhangung





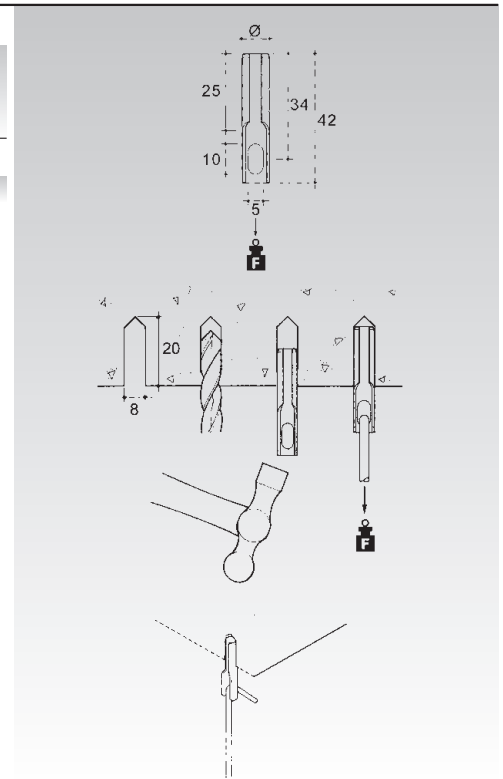
# E-KLIPS

## Deckenhülse

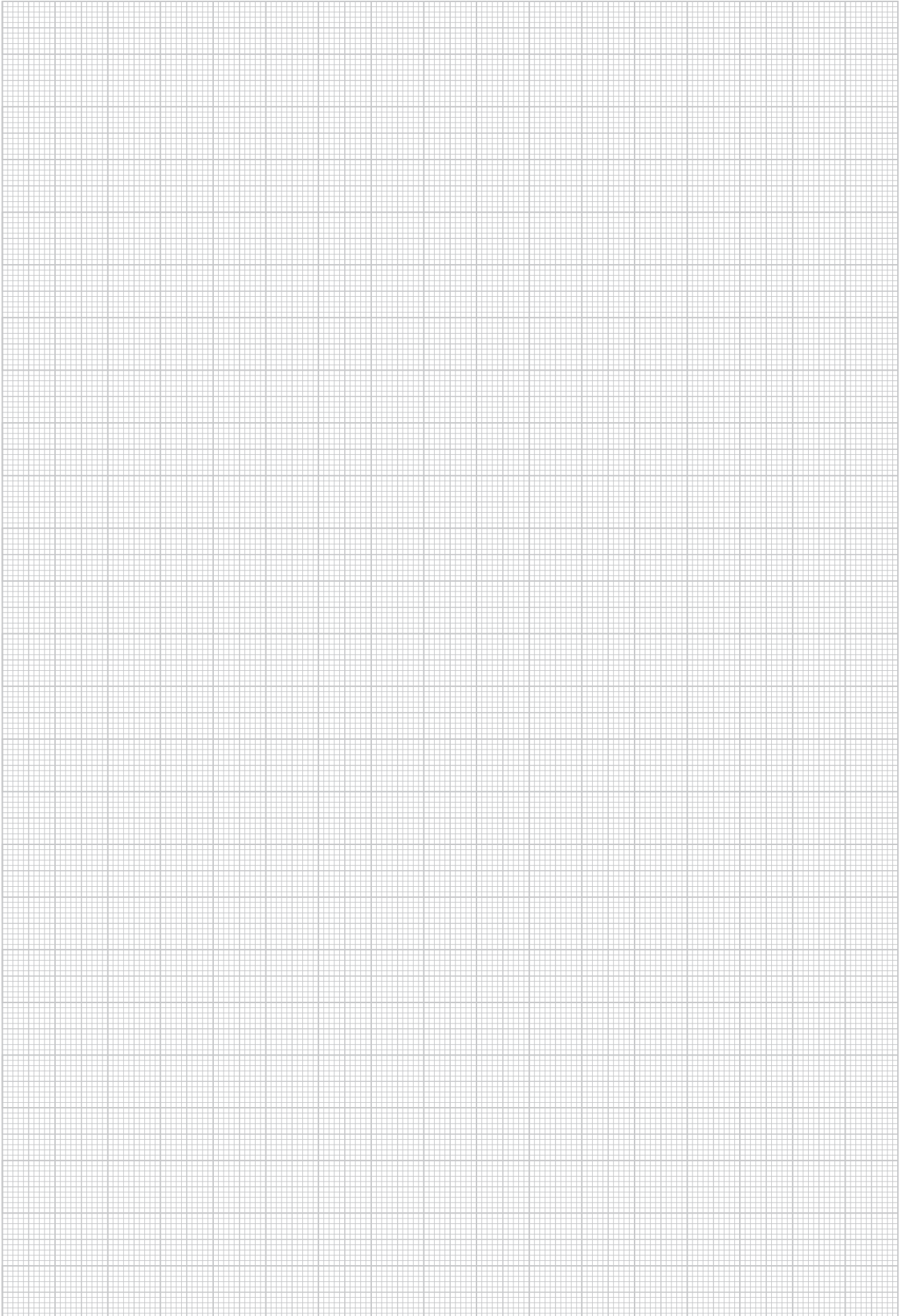
Modell-Nr.	Ø	zul. F	EAN	Gewicht in kg pro 100 St.	Kleinste VPE
	mm	kN			
<b>F1 A100</b>	8,75	0,4	757381	0,8	100 St.

zum Einschlagen in Betondecke, für leichte Seil- und Kettenabhängungen

**Dübelhülse ohne Zulassung**



NOTIZEN

A large, empty grid of small squares, typical of graph paper, intended for taking notes. The grid covers most of the page area below the title.