

***NX*CITO_{LINE}**

EIN KLICK - FERTIG!

- ➔ **Einfache Handhabung**
Die ***NX*CITO** lässt sich auch auf engstem Raum problemlos und schnell montieren.
- ➔ **Schluss mit Verbindern und Schrauben**
***NX*CITO** Gitterrinnen werden einfach nur zusammengesteckt, bieten aber die gleiche Belastbarkeit wie ein System mit klassischen Schraubverbindern.
- ➔ **Kompatibel mit Zubehör-Teilen**
aus unserer Produktpalette
Erdungsklemmen, Montageplatten für Verteilerdosen...



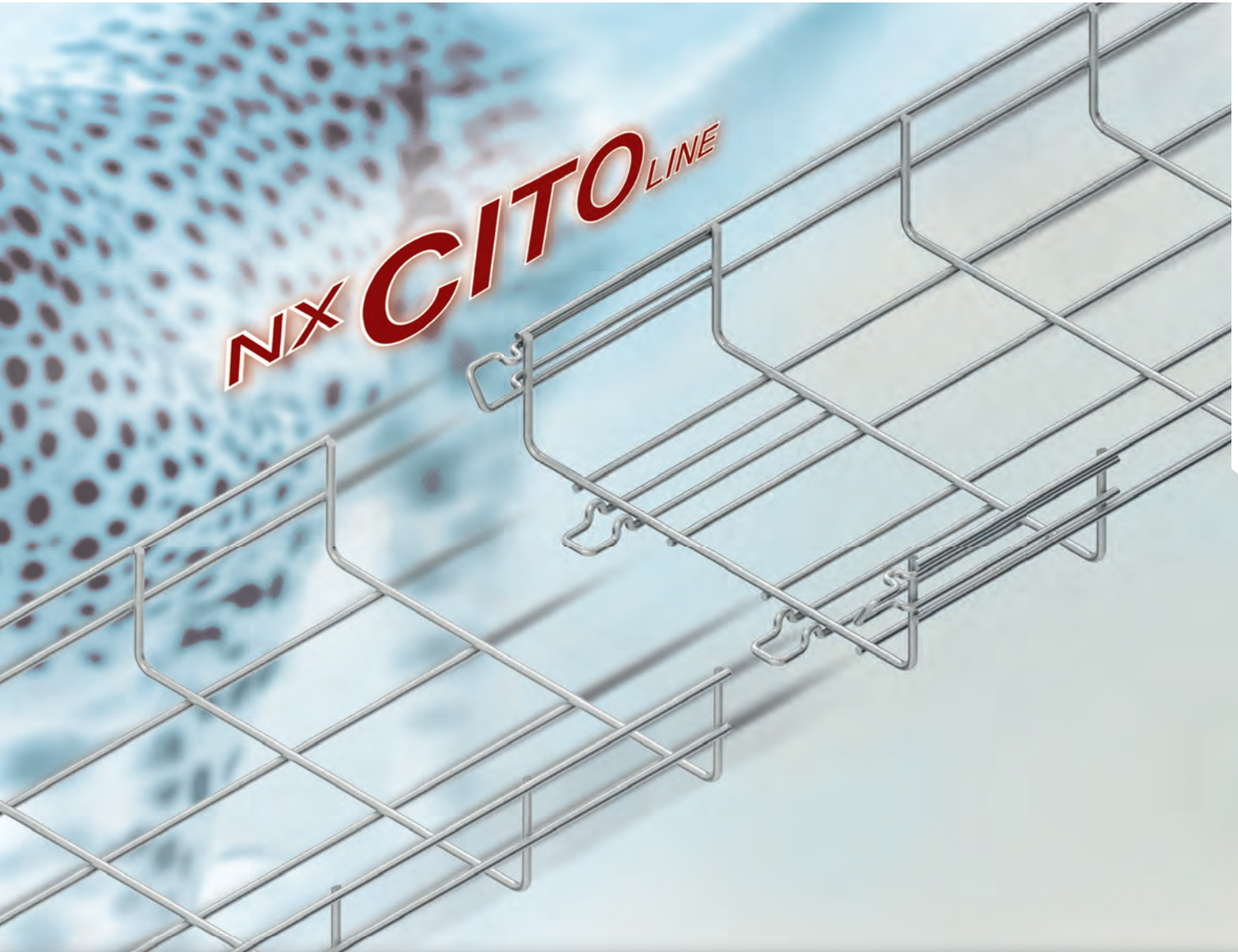
NEU

GITTERRINNEN-SYSTEM MTC

- Gitterrinnen
- Trennstege
- Abdeckungen
- Zubehör



NXCITO^{LINE}



in den Kantenhöhen   



Dieses Gitterrinnen-System kommt überwiegend in der Industrie zum Einsatz. Entsprechende Edelstahl-Versionen finden dabei in Bereichen der Lebensmittelverarbeitung oder auch in Chemiebetrieben ihren Einsatz, da das Material den besonderen Anforderungen gerecht wird.

Bedingt durch eine Drahtstärke von bis zu 5 mm verfügen die Produkte über eine stabile Bauweise und halten daher hohen Belastungen stand. Viele schraubenlose System-Zubehörteile ermöglichen eine schnelle und einfache Art der Montage.

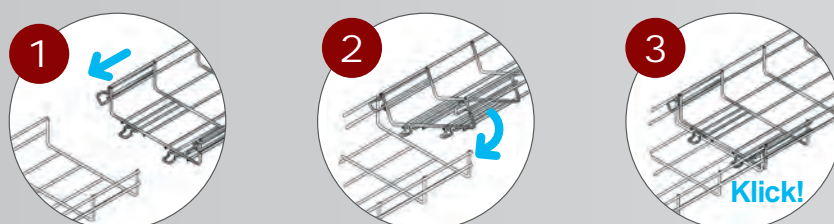
GITTERRINNEN-SYSTEM MTC

Systemübersicht der Kantenhöhen ↑30 ↑54 ↑105

SYSTEM	★ Gitterrinne	MTC 30...	S. 178
	★ Gitterrinne	MTC 54...	S. 179
	★ Gitterrinne	MTC 105...	S. 180
	★ Bogen 90°, verstellbar	MTCE 54...	S. 181
	★ Formstückverbinder	MTCA...	S. 182
ZUBEHÖR	Universalverbinder	GRHKM 6X15...	S. 182
	Universalverbinder	GRV 6...	S. 182
	Gelenkverbinder	GRGV 50...	S. 182
	Trennsteg	RW...	S. 183
	Trennstegverbinder	RTV...	S. 183
	Trennstegbefestigungsklemme	GRVC 14...	S. 183
	Gitterrinnen-Kabelabgangsblech	GTKA 50...	S. 184
	Montageplatte	RMP 130...	S. 184
	Gitterrinnen-Befestigungsklammer	GRWGK 10...	S. 184
	Gitterrinnen-Befestigungsplatte	GRBP 6...	S. 185
	Gitterrinnen-Montagebügel	GTMB 65...	S. 185
	Gitterrinnen-Wand- und Auslegerbefestigung	GTWAB 50...	S. 185
	Gitterrinnen-Befestigungsklemme, horizontal	GRKH...	S. 186
	Gitterrinnen-Befestigungsklemme, vertikal	GRKV...	S. 186
	Klemmstück	GRK 25	S. 187
	★ Profilklemme	PKS M...	S. 187
	Gewindestab	M 6/...	S. 187
	Gewindestab	M 8/... / M 10/...	S. 187/188
	Gewindestabbefestigung	GRKB 10...	S. 188
	Gitterrinnen-Abhängebügel	GTAB 8...	S. 189
	★ Gitterrinnen-Zentralabhangung	GTCB 50/100...	S. 189
	Gitterrinnen-Tragstab	GRTS 30/3 F	S. 189
	Gitterrinnen-Haltebugel	GRHB 30/150 F	S. 190
	Gitterrinnen-Standardhalter	GRSH 30 F	S. 190
	Gitterrinnen-Hangestiel	GRHS...	S. 190
	Hangestiel- und Wandausleger	KTAM...	S. 191
	Hangestiel	HUF 50/...	S. 192
	Ausleger	KTUM...	S. 193
	Gitterrinnen-Befestigungsclip	GRBA 40 E2	S. 193
	Gitterrinnen-Erdungsklemme	GTEKM 6X25	S. 194
	Hakenschraube	GRSM 6...	S. 194
	Flachkopfschraube	ZKM 6X16	S. 194
	Flachrundkopfschraube	FLM 6X20...	S. 194
	Flachrundkopfschraube	FLM 8X16 F	S. 194
	Deckel fur Gitterrinne	GTD...	S. 195
	Gitterrinnen-Deckelbefestigungsclip	GTDC 25 E2	S. 195
	Gitterrinnen-Deckelbefestigungsclip	GTDC 54/105 E2	S. 195
	★ Deckel fur Gitterrinnen in Dachform	MTCC...	S. 196
	★ Deckelhaltetasche	GRDHL 30...	S. 196

Die baugleiche Gitterrinne ohne Klickverbindung (ehemals Tolmega-GTS...) ist unter der Kurzbezeichnung MT... lieferbar.
Bitte beachten Sie die dargestellten Nennmae beim Zubehor im Tabellenbereich.

Die neue Gitterrinne MTC ^{NX}**CITO** - schnell und stabil verlegt.



GITTERRINNEN-SYSTEM MTC

Gitterrinne

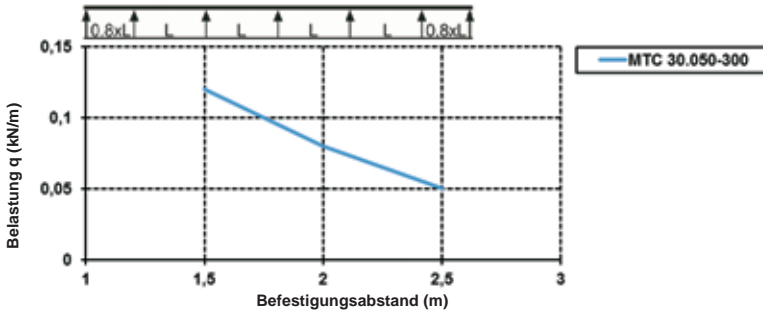
U-förmig, aus Stahlröhren, punktgeschweißt, mit angeschweißtem Verbinder



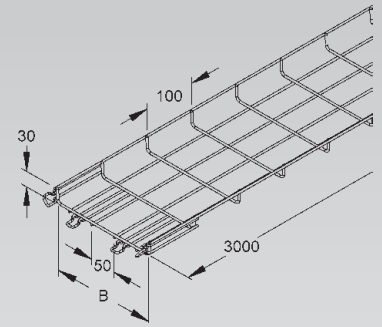
Modell-Nr.	Breite B innen	Draht-Ø längs	Draht-Ø quer	EAN	Gewicht in kg pro 100 m	Kleinste VPE
	mm	mm	mm			
★ V MTC 30.050 V	50	3,9	3,9	711215	40,9	3 m
★ V MTC 30.100 V	100	3,9	3,9	711222	55,1	3 m
★ V MTC 30.150 V	150	3,9	3,9	711239	70,1	3 m
★ V MTC 30.200 V	200	3,9	3,9	711246	84,3	3 m
★ V MTC 30.300 V	300	3,9	3,9	711253	112,7	3 m
★ F MTC 30.050 F	50	3,9	3,9	712014	45,0	3 m
★ F MTC 30.100 F	100	3,9	3,9	712021	60,6	3 m
★ F MTC 30.150 F	150	3,9	3,9	712038	77,1	3 m
★ F MTC 30.200 F	200	3,9	3,9	712045	92,7	3 m
★ F MTC 30.300 F	300	3,9	3,9	712052	124,0	3 m
★ E3 MTC 30.050 E3	50	3,9	3,9	713011	41,8	3 m
★ E3 MTC 30.100 E3	100	3,9	3,9	713028	56,3	3 m
★ E3 MTC 30.150 E3	150	3,9	3,9	713035	71,6	3 m
★ E3 MTC 30.200 E3	200	3,9	3,9	713059	86,1	3 m
★ E3 MTC 30.300 E3	300	3,9	3,9	713066	115,1	3 m
★ E4 MTC 30.050 E4	50	3,9	3,9	714018	41,8	3 m
★ E4 MTC 30.100 E4	100	3,9	3,9	714025	56,3	3 m
★ E4 MTC 30.150 E4	150	3,9	3,9	714032	71,6	3 m
★ E4 MTC 30.200 E4	200	3,9	3,9	714049	86,1	3 m
★ E4 MTC 30.300 E4	300	3,9	3,9	714056	115,1	3 m

Gitterrinne MTC 30... E4 auf Anfrage.

Belastungsdiagramm: q = gleichmäßig verteilte Kabellast (geprüft nach DIN EN IEC 61537)



Die im Diagramm aufgeführten Belastungsangaben sind unabhängig von der Lage der Verbinder.

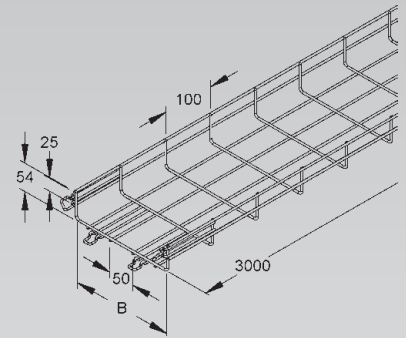


Gitterrinne

U-förmig, aus Stahldrähten, punktgeschweißt, mit angeschweißtem Verbinder

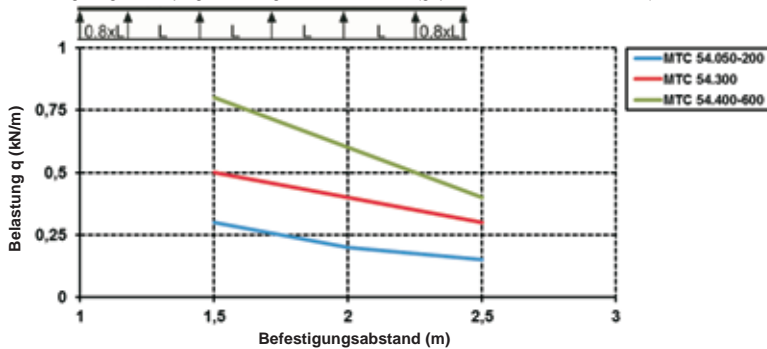


Modell-Nr.	Breite B innen	Draht-Ø längs	Draht-Ø quer	EAN	Gewicht in kg pro 100 m	Kleinste VPE
	mm	mm	mm			
★ V MTC 54.050 V	50	3,90	3,90	711260	64,5	3 m
★ V MTC 54.100 V	100	3,90	3,90	711277	78,7	3 m
★ V MTC 54.150 V	150	3,90	3,90	711284	93,7	3 m
★ V MTC 54.200 V	200	3,90	3,90	711291	107,9	3 m
★ V MTC 54.300 V	300	4,82	4,82	711314	209,7	3 m
★ V MTC 54.400 V	400	4,82	5,82	711321	287,2	3 m
★ V MTC 54.500 V	500	4,82	5,82	711338	337,5	3 m
★ V MTC 54.600 V	600	4,82	5,82	711345	387,7	3 m
★ F MTC 54.050 F	50	3,90	3,90	712069	71,0	3 m
★ F MTC 54.100 F	100	3,90	3,90	712076	86,6	3 m
★ F MTC 54.150 F	150	3,90	3,90	712083	103,0	3 m
★ F MTC 54.200 F	200	3,90	3,90	712090	118,7	3 m
★ F MTC 54.300 F	300	4,82	4,82	712113	230,7	3 m
★ F MTC 54.400 F	400	4,82	5,82	712120	315,9	3 m
★ F MTC 54.500 F	500	4,82	5,82	712137	371,2	3 m
★ F MTC 54.600 F	600	4,82	5,82	712144	426,4	3 m
★ E3 MTC 54.050 E3	50	3,90	3,90	713073	65,9	3 m
★ E3 MTC 54.100 E3	100	3,90	3,90	713080	80,4	3 m
★ E3 MTC 54.150 E3	150	3,90	3,90	713097	95,7	3 m
★ E3 MTC 54.200 E3	200	3,90	3,90	713110	110,2	3 m
★ E3 MTC 54.300 E3	300	4,82	4,82	713134	214,3	3 m
★ E3 MTC 54.400 E3	400	4,82	5,82	713165	293,4	3 m
★ E3 MTC 54.500 E3	500	4,82	5,82	713189	344,8	3 m
★ E3 MTC 54.600 E3	600	4,82	5,82	713219	396,1	3 m
★ E4 MTC 54.050 E4	50	3,90	3,90	714063	65,9	3 m
★ E4 MTC 54.100 E4	100	3,90	3,90	714070	80,4	3 m
★ E4 MTC 54.150 E4	150	3,90	3,90	714087	95,7	3 m
★ E4 MTC 54.200 E4	200	3,90	3,90	714094	110,2	3 m
★ E4 MTC 54.300 E4	300	4,82	4,82	714117	214,3	3 m
★ E4 MTC 54.400 E4	400	4,82	5,82	714124	293,4	3 m
★ E4 MTC 54.500 E4	500	4,82	5,82	714131	344,8	3 m
★ E4 MTC 54.600 E4	600	4,82	5,82	714148	396,1	3 m



Gitterrinne MTC 54... E4 auf Anfrage.

Belastungsdiagramm: q = gleichmäßig verteilte Kabellast (geprüft nach DIN EN IEC 61537)

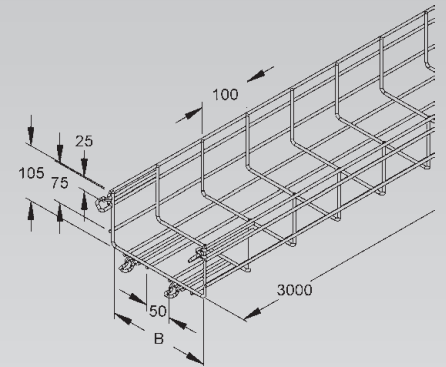


Die im Diagramm aufgeführten Belastungsangaben sind unabhängig von der Lage der Verbinder.

GITTERRINNEN-SYSTEM MTC

Gitterrinne

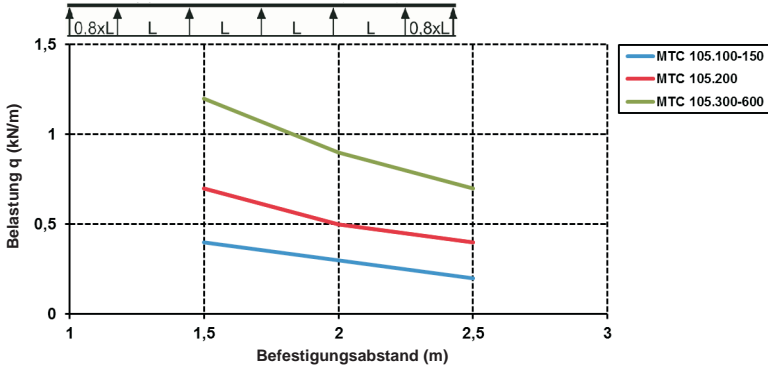
U-förmig, aus Stahlröhren, punktgeschweißt, mit angeschweißtem Verbinder



Modell-Nr.	Breite B innen	Draht-Ø längs	Draht-Ø quer	EAN	Gewicht in kg pro 100 m	Kleinste VPE
	mm	mm	mm			
★ V MTC 105.100 V	100	3,90	3,90	711352	107,1	3 m
★ V MTC 105.150 V	150	3,90	3,90	711369	122,1	3 m
★ V MTC 105.200 V	200	4,82	4,82	711376	209,7	3 m
★ V MTC 105.300 V	300	4,82	5,82	711383	287,2	3 m
★ V MTC 105.400 V	400	4,82	5,82	711390	337,5	3 m
★ V MTC 105.500 V	500	4,82	5,82	711413	387,7	3 m
★ V MTC 105.600 V	600	4,82	5,82	711420	437,8	3 m
★ F MTC 105.100 F	100	3,90	3,90	712151	117,8	3 m
★ F MTC 105.150 F	150	3,90	3,90	712168	134,3	3 m
★ F MTC 105.200 F	200	4,82	4,82	712175	230,7	3 m
★ F MTC 105.300 F	300	4,82	5,82	712182	315,9	3 m
★ F MTC 105.400 F	400	4,82	5,82	712199	371,2	3 m
★ F MTC 105.500 F	500	4,82	5,82	712212	426,4	3 m
★ F MTC 105.600 F	600	4,82	5,82	712229	481,6	3 m
★ E3 MTC 105.100 E3	100	3,90	3,90	713233	109,9	3 m
★ E3 MTC 105.150 E3	150	3,90	3,90	713264	125,2	3 m
★ E3 MTC 105.200 E3	200	4,82	4,82	713288	215,1	3 m
★ E3 MTC 105.300 E3	300	4,82	5,82	713318	294,5	3 m
★ E3 MTC 105.400 E3	400	4,82	5,82	713325	346,1	3 m
★ E3 MTC 105.500 E3	500	4,82	5,82	713332	397,6	3 m
★ E3 MTC 105.600 E3	600	4,82	5,82	713349	449,0	3 m
★ E4 MTC 105.100 E4	100	3,90	3,90	714155	109,9	3 m
★ E4 MTC 105.150 E4	150	3,90	3,90	714162	125,2	3 m
★ E4 MTC 105.200 E4	200	4,82	4,82	714179	215,1	3 m
★ E4 MTC 105.300 E4	300	4,82	5,82	714186	294,5	3 m
★ E4 MTC 105.400 E4	400	4,82	5,82	714193	346,1	3 m
★ E4 MTC 105.500 E4	500	4,82	5,82	714216	397,6	3 m
★ E4 MTC 105.600 E4	600	4,82	5,82	714223	449,0	3 m

Gitterrinne MTC 105... E4 auf Anfrage.

Belastungsdiagramm: q = gleichmäßig verteilte Kabellast (geprüft nach DIN EN IEC 61537)

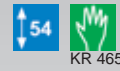


Die im Diagramm aufgeführten Belastungsangaben sind unabhängig von der Lage der Verbinder.



Bogen 90°, verstellbar

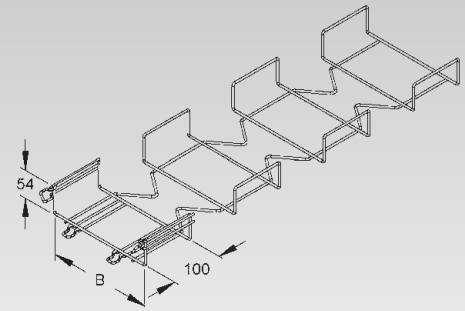
U-förmig, aus Stahlröhren punktgeschweißt, mit angeschweißtem Verbinder



Modell-Nr.	Breite B innen mm	EAN	Gewicht in kg pro 100 St.	Kleinste VPE
★ V MTCE 54.100 V	100	711512	33	4 St.
★ V MTCE 54.150 V	150	711536	39	4 St.
★ V MTCE 54.200 V	200	711550	57	4 St.
★ V MTCE 54.300 V	300	711574	110	4 St.
★ F MTCE 54.100 F	100	712311	33	4 St.
★ F MTCE 54.150 F	150	712335	39	4 St.
★ F MTCE 54.200 F	200	712359	57	4 St.
★ F MTCE 54.300 F	300	712373	110	4 St.
★ E3 MTCE 54.100 E3	100	713424	33	4 St.
★ E3 MTCE 54.150 E3	150	713431	39	4 St.
★ E3 MTCE 54.200 E3	200	713455	57	4 St.
★ E3 MTCE 54.300 E3	300	713462	110	4 St.
★ E4 MTCE 54.100 E4	100	714315	33	4 St.
★ E4 MTCE 54.150 E4	150	714322	39	4 St.
★ E4 MTCE 54.200 E4	200	714339	57	4 St.
★ E4 MTCE 54.300 E4	300	714346	110	4 St.

Verwendbar für: Gitterrinnen MTC 54...

Bogen 90° MTCE 54... E4 auf Anfrage.

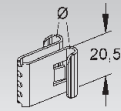


GITTERRINNEN-SYSTEM MTC ZUBEHÖR

Formstückverbinder

Modell-Nr.	für Draht-Ø	EAN	Gewicht in kg pro 100 St.	Kleinste VPE
	mm			
E3 MTCA 4 E3	4	713615	1	50 St.
E3 MTCA 5 E3	5	713622	1	50 St.

zur bauseitigen Erstellung von Gitterrinnen Formstücken

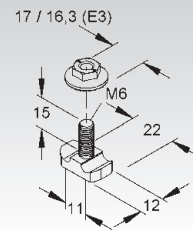
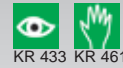


Universalverbinder

zweiteilig

Modell-Nr.	Festigkeitsklasse	EAN	Gewicht in kg pro 100 St.	Kleinste VPE
V GRHKM 6X15 V	8.8	012442	1,83	50 St.
F GRHKM 6X15 F	8.8	012435	1,83	50 St.
E3 GRHKM 6X15 E3	70	012428	1,82	50 St.

zur Erstellung von durchlaufenden Gitterrinnen und zur variablen Herstellung von Formstücken



Universalverbinder

zweiteilig

Modell-Nr.	Zubehör inkl.	EAN	Gewicht in kg pro 100 St.	Kleinste VPE
S GRV 6	1 FLM 6X16 F	280209	2,69	50 St.
F GRV 6 F	1 FLM 6X16 F	280186	2,69	50 St.
E3 GRV 6 E3	1 FLM 6X16 E3	802104	2,80	20 St.
E5 GRV 6 E5	1 FLM 6X16 E5	127733	2,63	20 St.

zur Erstellung von durchlaufenden Gitterrinnen und zur variablen Herstellung von Formstücken

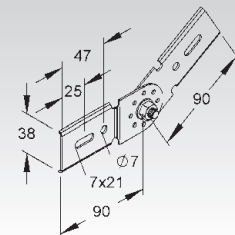


Gelenkverbinder

Modell-Nr.	Zubehör inkl.	EAN	Gewicht in kg pro 100 St.	Kleinste VPE
S GRGV 50	2 GRSM 6 V	940561	11	10 St.
F GRGV 50 F	2 GRSM 6 F	940585	12	10 St.
E3 GRGV 50 E3	2 GRSM 6 E3	940578	11	10 St.

zur Erstellung von vertikalen Winkelverbindungen durchlaufender Gitterrinnen mit 2 seitlichen Längsdrahten von max. 41 mm mittigem Abstand

Bedarf: 2 Stück je Stoßstelle



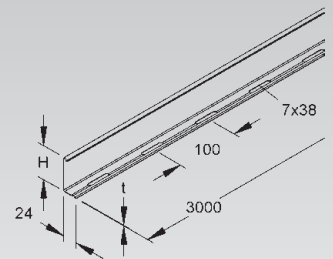
Trennsteg

gelocht, C-förmig

Modell-Nr.	Höhe H	Mat.-Stärke t	Zubehör inkl.	EAN	Gewicht in kg pro 100 m	Kleinste VPE
	mm	mm				
S RW 35	30	0,75	4 FLM 6X12	213504	35,13	10 x 3 m
S RW 50	47	0,75	4 FLM 6X12	224951	45,05	10 x 3 m
S RW 60	55	0,75	4 FLM 6X12	225002	49,86	10 x 3 m
S RW 85	80	0,90	4 FLM 6X12	237609	78,39	10 x 3 m
S RW 110	98	0,90	4 FLM 6X12	251001	90,37	10 x 3 m
F RW 35 F	30	0,75	4 FLM 6X12 F	213603	38,67	10 x 3 m
F RW 50 F	47	0,75	4 FLM 6X12 F	938551	49,58	10 x 3 m
F RW 60 F	55	0,75	4 FLM 6X12 F	225101	54,87	10 x 3 m
F RW 85 F	80	0,90	4 FLM 6X12 F	237708	86,12	10 x 3 m
F RW 110 F	98	0,90	4 FLM 6X12 F	251100	99,30	10 x 3 m
E3 RW 35 E3	30	0,80	4 FLM 6X12 E3	333325	37,65	10 x 3 m
E3 RW 50 E3	47	0,80	4 FLM 6X12 E3	333356	48,32	10 x 3 m
E3 RW 60 E3	55	0,80	4 FLM 6X12 E3	333400	53,48	10 x 3 m
E3 RW 85 E3	80	0,90	4 FLM 6X12 E3	333424	78,88	10 x 3 m
E3 RW 110 E3	98	0,90	4 FLM 6X12 E3	333509	90,94	10 x 3 m
E5 RW 35 E5	30	0,80	4 FLM 6X12 E5	082926	38,51	10 x 3 m
E5 RW 60 E5	55	0,80	4 FLM 6X12 E5	729401	53,86	10 x 3 m
E5 RW 110 E5	98	0,90	4 FLM 6X12 E5	074518	81,25	10 x 3 m

zur Trennung von Leitungen und Kabel mit unterschiedlichen Funktionen und/oder Spannungen

Die durchgehend gelochte Abkantung ermöglicht eine stufenlose Montage.

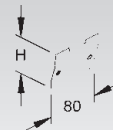


Trennstegverbinder

Modell-Nr.	Höhe H	Länge L	EAN	Gewicht in kg pro 100 St.	Kleinste VPE
	mm	mm			
E2 RTV 35 E2	29,0	80	213658	0,74	20 St.
E2 RTV 50 E2	46,5	80	224999	1,18	20 St.
E2 RTV 60 E2	54,5	80	225149	1,39	20 St.
E2 RTV 85 E2	79,5	80	237753	2,03	20 St.
E2 RTV 110 E2	97,5	80	251162	2,50	20 St.

für die mechanische, elektrische und an der Stoßstelle formschlüssig in Längsrichtung fluchtende Verbindung der Trennstege

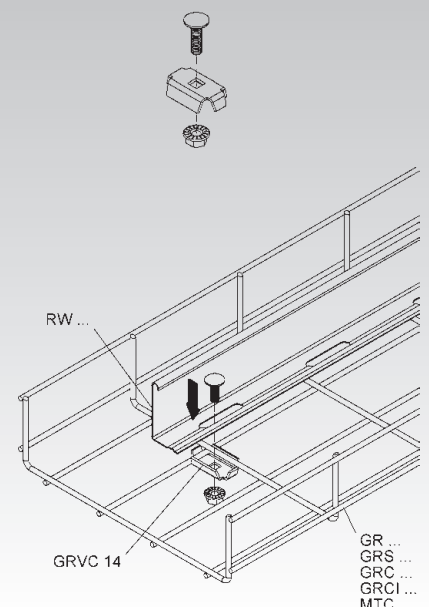
Die Verbindung der Trennstege erfolgt durch Einrasten der Trennstegverbinder an der Stoßstelle.



Trennstegbefestigungsklemme

Modell-Nr.	Zubehör inkl.	EAN	Gewicht in kg pro 100 St.	Kleinste VPE
S GRVC 14	1 FLM 6X20 F	280308	2,24	50 St.
F GRVC 14 F	1 FLM 6X20 F	280339	2,36	50 St.
E3 GRVC 14 E3	1 FLM 6X20 E3	841509	2,26	20 St.
E5 GRVC 14 E5	1 FLM 6X20 E4	141876	2,28	20 St.

zur Befestigung von Trennstegen in Gitterrinnen



GITTERRINNEN-SYSTEM MTC ZUBEHÖR

Gitterrinnen-Kabelabgangsblech

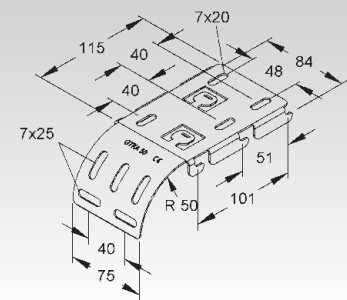
Modell-Nr.	EAN	Gewicht in kg pro 100 St.	Kleinste VPE
S GTKA 50 S	967483	16,5	10 St.
F GTKA 50 F	136865	17,6	10 St.
E3 GTKA 50 E3	116720	14,0	10 St.
E4 GTKA 50 E4	136858	14,0	10 St.

zur schraublosen Montage durch Aufsetzen und Aufschieben

für Gitterrinnen mit einem Querdrahtabstand von 100 mm und/oder einem Längsdrahtabstand von 50 mm

für Gitterrinnen ab 100 mm Breite und einem max. Drahtdurchmesser von 6 mm

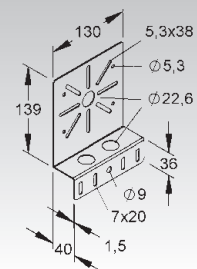
Verwendbar für: Gitterrinnen GR..., GRS..., GRC... und MTC...



Montageplatte

Modell-Nr.	Zubehör inkl.	EAN	Gewicht in kg pro 100 St.	Kleinste VPE
S RMP 130	2 FLM 6X12	206148	29,75	10 St.
F RMP 130 F	2 FLM 6X12 F	206162	32,77	10 St.
E3 RMP 130 E3	2 FLM 6X12 E3	769728	30,13	10 St.

zum Anbau von Verteiler- oder Abzweigdosen



Gitterrinnenbefestigungsklammer, einstückig

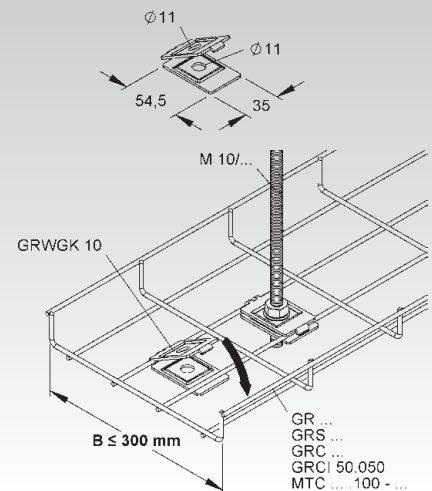
Modell-Nr.	EAN	Gewicht in kg pro 100 St.	Kleinste VPE
S GRWGK 10 S	280797	5,8	25 St.
E3 GRWGK 10 E3	931057	5,8	25 St.

zur variablen Bodenbefestigung von Gitterrinnen

zur variablen Seitenbefestigung von Gitterrinnen bis max. 100 mm Breite

zur variablen Gewindeabhängung von Gitterrinnen bis max. 300 mm Breite

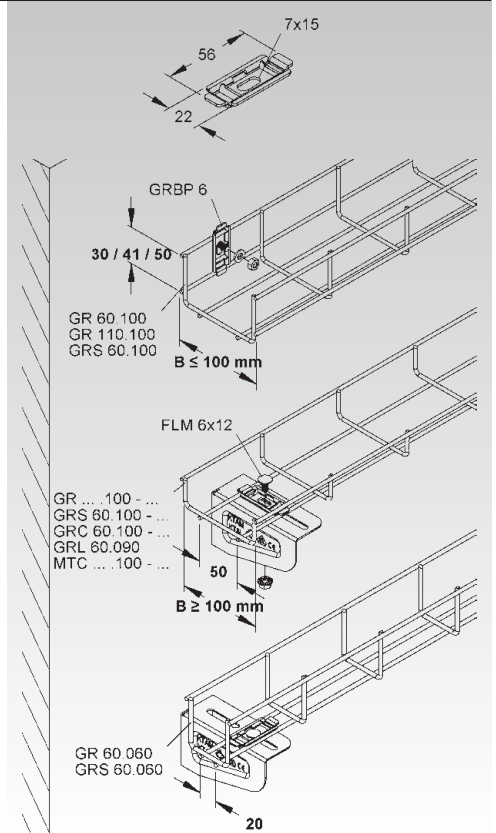
Die Klemmung umfasst einen Drahtstärkebereich von 3,0 mm bis 6,0 mm.



Gitterinnenbefestigungsplatte

Modell-Nr.	EAN	Gewicht in kg pro 100 St.	Kleinste VPE
S GRBP 6 S	936953	1,20	50 St.
F GRBP 6 F	966257	2,00	50 St.
E3 GRBP 6 E3	936960	1,12	50 St.
E5 GRBP 6 E5	127726	1,13	50 St.

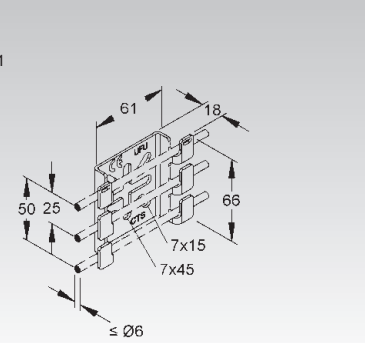
zur variablen Seiten- und Bodenbefestigung von Gitterrinnen
 zur Wandmontage für Gitterrinnen GR 60.100, GRS 60.100 bis max. 100 mm Breite, mit mind. zwei seitlichen Längsdrähten
 zur Boden-/Auslegerbefestigung in Querrichtung von Gitterrinnen (außer GR 40.040, GRCI 50.050-300, GRC 60.060)
 zur Boden-/Auslegerbefestigung in Längsrichtung für Gitterrinnen GRS 60.060
 Verwendbar für: Gitterrinnen GR..., GRS..., GRC... und MTC...100-...
 Befestigungszubehör für den jeweiligen Anwendungsfall bitte gesondert bestellen.



Gitterrinnen-Montagebügel

Modell-Nr.	EAN	Gewicht in kg pro 100 St.	Kleinste VPE
S GTMB 65 S	058211	8,6	20 St.
FG GTMB 65 FG	058198	6,5	20 St.
E3 GTMB 65 E3	058181	9,0	20 St.
E4 GTMB 65 E4	079445	9,0	20 St.

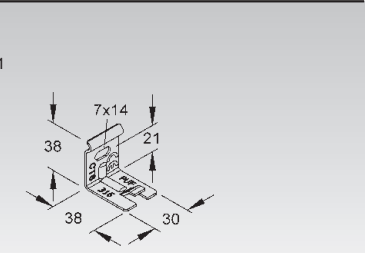
zur schraubenlosen Wandmontage von Gitterrinnen bis zu einer Breite von 100 mm und mind. zwei seitlichen Längsdrähten, mittige Gewindestababhängung von Gitterrinnen bis zu einer Breite von 300 mm
 zum Anbau von Verteiler- oder Abzweigdosen
 Verwendbar für: Gitterrinnen MTC...



Gitterrinnen Wand- und Auslegerbefestigung

Modell-Nr.	EAN	Gewicht in kg pro 100 St.	Kleinste VPE
S GTWAB 50 S	058990	2,6	50 St.
FG GTWAB 50 FG	058983	2,6	50 St.
E3 GTWAB 50 E3	058976	3,0	50 St.
E4 GTWAB 50 E4	018642	2,5	50 St.

zur Wandbefestigung von Gitterrinnen
 zur Befestigung von Gitterrinnen auf Ausleger
 Verwendbar für: Gitterrinnen MTC...



GITTERRINNEN-SYSTEM MTC ZUBEHÖR

Gitterrinnen-Befestigungsklemme

horizontal

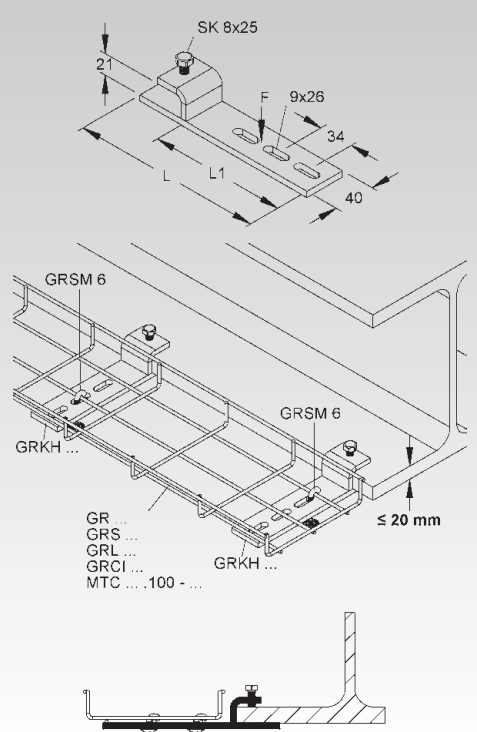
Modell-Nr.	Gesamt-länge L	Auflage-länge L1	zul. F bei L1 / 2	Zubehör inkl.	EAN	Gewicht in kg pro 100 St.	Kleinste VPE
	mm	mm	kN				
F GRKH 153 F	153	101	0,5	1 SK 8X25 F	000098	41,14	10 St.
F GRKH 187 F	187	135	0,5	1 SK 8X25 F	000111	47,06	10 St.

zur Befestigung von Gitterrinnen an horizontalen Stahlträgerflanschen mit einer Stärke von max. 20 mm

Verwendbar für: Gitterrinnen GR..., GRS..., GRL..., GRCl... und MTC...100-...

Eine wechselseitige Anordnung der Hakenschauben gewährleistet eine sichere Befestigung der Gitterrinne an der Gitterrinnenbefestigungsklemme.

Das Schraubenzugsmoment beträgt 15 Nm.



Gitterrinnen-Befestigungsklemme

vertikal

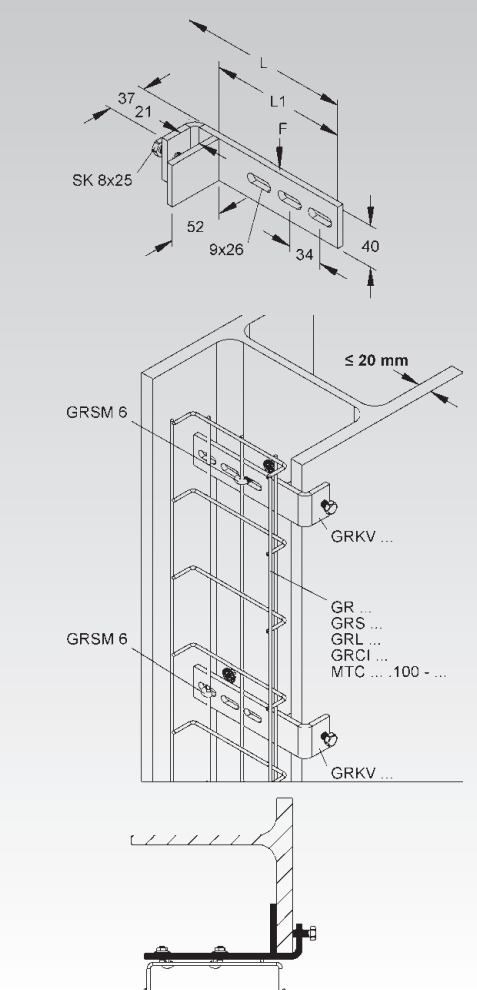
Modell-Nr.	Gesamt-länge L	Auflage-länge L1	zul. F bei L1 / 2	Zubehör inkl.	EAN	Gewicht in kg pro 100 St.	Kleinste VPE
	mm	mm	kN				
F GRKV 132 F	132	99	0,5	1 SK 8X25 F	000081	43,00	10 St.
F GRKV 166 F	166	133	0,5	1 SK 8X25 F	000074	48,93	10 St.

zur Befestigung von Gitterrinnen an vertikalen Stahlträgerflanschen mit einer Stärke von max. 20 mm

Verwendbar für: Gitterrinnen GR..., GRS..., GRL..., GRCl... und MTC...100-...

Eine wechselseitige Anordnung der Hakenschauben gewährleistet eine sichere Befestigung der Gitterrinne an der Gitterrinnenbefestigungsklemme.

Das Schraubenzugsmoment beträgt 15 Nm.



Klemmstück

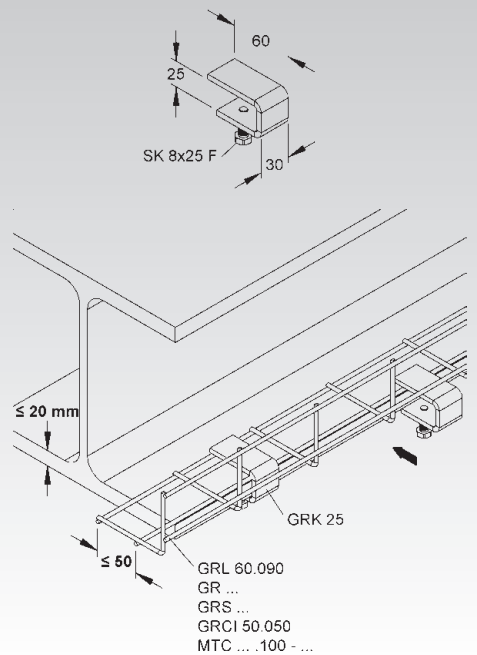
Modell-Nr.	Zubehör inkl.	EAN	Gewicht in kg pro 100 St.	Kleinste VPE
F GRK 25	1 SK 8x25 F	280902	18,29	50 St.

zur horizontalen Klemmbefestigung von Gitterrinnen mit mind. zwei Bodenlängsdrähten und einem mittigen Längsdrahtabstand von ≤ 50 mm auf Stahlträgerflansche mit einer Stärke von ≤ 20 mm

Verwendbar für: Winkelgitterrinne GRL 60.090, Gitterrinnen GR..., GRS..., GRCI 50.050 und MTC... ab Breite 100 mm



KR 463



Profilklemme

einschließlich Zapfenschraube M8 mit Schlitz



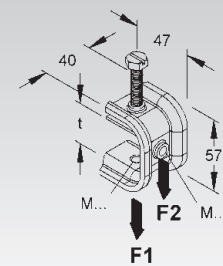
KR 432

Modell-Nr.	Flanschstärke (t)	Gewinde M	vertikale Nennlast F1	vertikale Nennlast F2	EAN	Gewicht in kg pro 100 St.	Kleinste VPE
	mm		kN	kN			
F PKS M6/10-40 F	6 - 35	6	1,8	1,6	133871	20,27	25 St.
F PKS M8/10-40 F	6 - 35	8	1,8	1,6	077571	21,20	25 St.
E3 PKS M8/10-40 E3	6 - 35	8	1,8	1,6	126866	19,40	25 St.
E5 PKS M8/10-40 E5	6 - 35	8	1,8	1,6	126873	19,59	25 St.

für Trägerprofile mit parallelen Flanschen oder schrägen Flanschen mit max. 14% Neigung sowie als Zuleitung zu den Energieabnehmern

Je nach Anwendungsfall können die zur Verwendung kommenden Befestigungsmittel variieren!

Schraubenanzugsmoment 4 Nm
Schlüsselweite 13



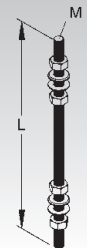
Gewindestab M6

Modell-Nr.	Länge L	Festigkeitsklasse	Zubehör inkl.	EAN	Gewicht in kg pro 100 St.	Kleinste VPE
	mm					
V M 6/1000	1000	4.6	4 SMU 6	919420	21,72	25 St.
E3 M 6/1000 E3	1000	1.4301	4 SMU 6 E3	107544	18,77	25 St.



Gewindestab M8

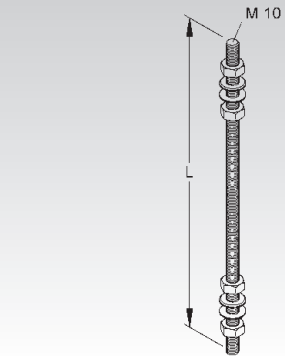
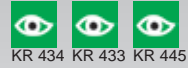
Modell-Nr.	Länge L	Festigkeitsklasse	Zubehör inkl.	EAN	Gewicht in kg pro 100 St.	Kleinste VPE
	mm					
V M 8/1000	1000	4.6	4 SMU 8	203505	35,1	25 St.
E3 M 8/1000 E3	1000	1.4301	4 SMU 8 E3	107568	35,1	25 St.



GITTERRINNEN-SYSTEM MTC ZUBEHÖR

Gewindestab M10

Modell-Nr.	Länge L	Festigkeitsklasse	Zubehör inkl.	EAN	Gewicht in kg pro 100 St.	Kleinste VPE
	mm					
V M 10/1000	1000	4.6	4 SMU 10	203208	56,40	25 St.
E3 M 10/1000 E3	1000	1.4301	4 SMU 10 E3	769902	56,42	25 St.



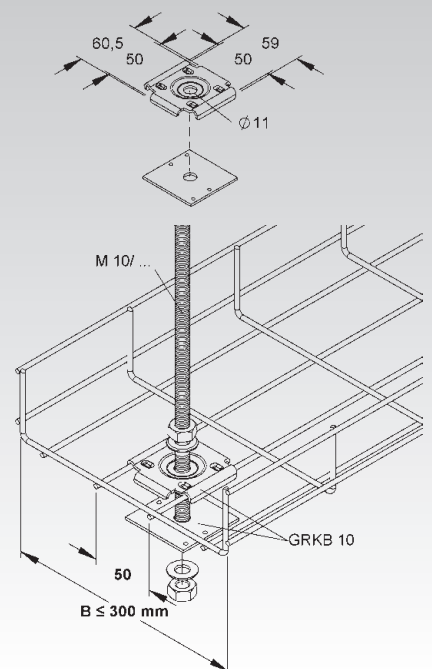
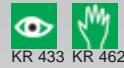
Gewindestabbefestigung

zweiteilig

Modell-Nr.	EAN	Gewicht in kg pro 100 St.	Kleinste VPE
S GRKB 10	280704	10	25 St.
F GRKB 10 F	280759	10	25 St.

zur mittigen Abhängebefestigung für Gitterrinnen bis max. 300 mm Breite und mit einem mittigen Längsdrahtabstand von 50 mm

Verwendbar für: Gitterrinnen GR..., GRS..., GRL..., GRCl... und MTC... ab Breite 100 mm

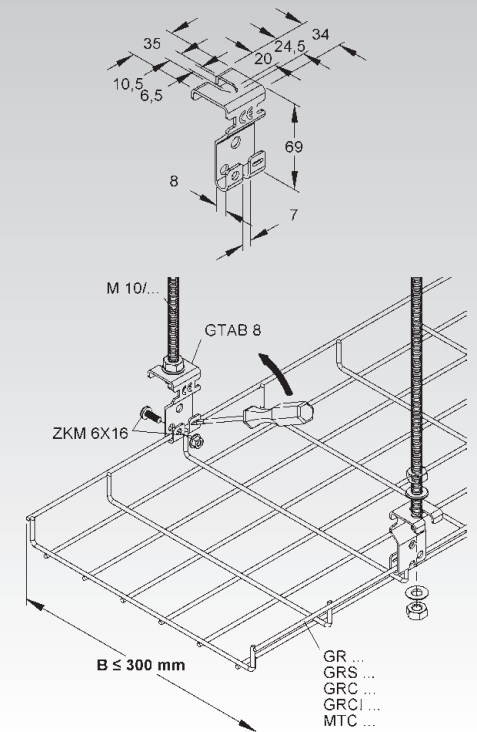


Gitterrinnen-Abhängebügel

Modell-Nr.	EAN	Gewicht in kg pro 100 St.	Kleinste VPE
S GTAB 8 S	057924	7,0	20 St.
F GTAB 8 F	136643	7,0	20 St.
E3 GTAB 8 E3	136629	7,0	20 St.
E4 GTAB 8 E4	136636	5,7	20 St.

zur zweiseitigen Abhängung mittels Gewindestab

Verwendbar für: Gitterrinnen GR..., GRS..., GRC..., GRCl... und MTC... bis max. 5 mm Drahtstärke
Der Einsatz des Abhängebügels erfolgt an Schnittstellen zwischen Längs- und Querdrähten. Zur Sicherung gegen Aushebeln der Gitterrinnen aus dem Abhängebügel kann die Lasche mittels einem Schraubendreher umgelegt werden.



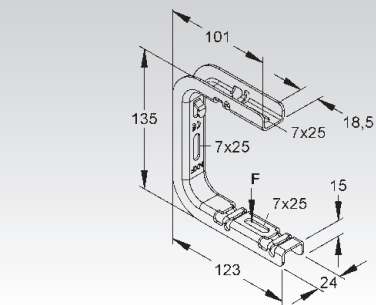
Gitterrinnen-Zentralabhängung

C-Bügel

Modell-Nr.	zul. F bei L/2 kN	EAN	Gewicht in kg pro 100 St.	Kleinste VPE
★ S GTCB 50/100 S	0,2	136674	20	25 St.
★ F GTCB 50/100 F	0,2	136667	20	25 St.
★ E3 GTCB 50/100 E3	0,2	136650	20	25 St.

Verwendbar für: Gitterrinnen MTC 30.050, 30.100, 54.050 und 54.100

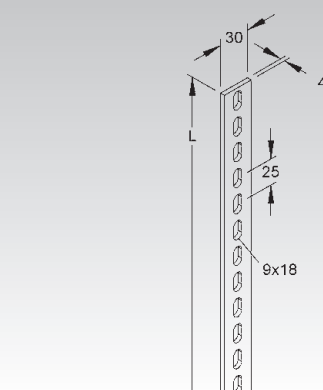
Die Tragfähigkeitsangaben gelten nur bei ausreichender Verankerung mit dem tragenden Untergrund.



Gitterrinnen-Tragstab

Modell-Nr.	Länge L mm	EAN	Gewicht in kg pro 100 St.	Kleinste VPE
F GRTS 30/3 F	3000	895182	250,92	1 St.

zur Verlängerung bzw. höhenausgleichenden Deckenabhängung in Verbindung mit dem Gitterrinnen-Haltebügel GRHB 30/150 F



GITTERRINNEN-SYSTEM MTC ZUBEHÖR

Gitterrinnen-Haldebügel

einfach

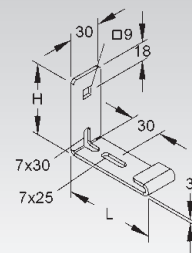
Modell-Nr.	Höhe H mm	Länge L mm	EAN	Gewicht in kg pro 100 St.	Kleinste VPE
F GRHB 30/150 F	71,5	86,5	895168	12,34	20 St.

zur Wandbefestigung von Gitterrinnen bis max. 100 mm
zur mittigen oder versetzt angeordneten Deckenabhängung für Gitterrinnen bis max. 200 mm Breite in
Verbindung mit GRTS 30/3 F bzw. GRSH 30/...F
zur beidseitig angeordneten Deckenabhängung mittels GRTS 30/3 F bzw. GRSH 30/... F für
Gitterrinnen ab 300 mm Breite

Bei Einleitung großer Lasten in deckenabhängige Gitterrinnen ab 200 mm Breite sind diese gegen Durchbiegung zu unterstützen.

Schraublose Befestigung im Boden der Gitterrinnen.

Zur Kippsicherung der Gitterrinnen eine Hakenschraube GRSM 6 F bitte gesondert bestellen.



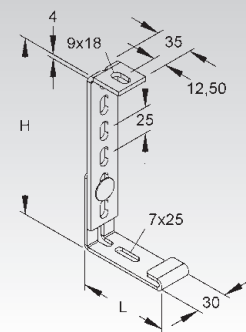
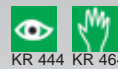
Gitterrinnen-Standardhalter

Modell-Nr.	Höhe H mm	Länge L mm	Zubehör inkl.	EAN	Gewicht in kg pro 100 St.	Kleinste VPE
F GRSH 30 F	170	86,5	1 FLM 8X16 F	895199	29,64	10 St.

zur mittigen oder versetzt angeordneten Deckenabhängung

Schraublose Befestigung im Boden der Gitterrinnen.

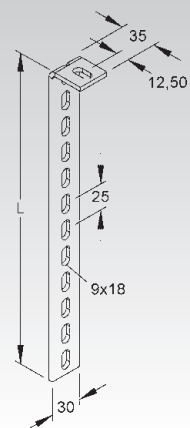
Zur Kippsicherung der Gitterrinnen eine Hakenschraube GRSM 6 F bitte gesondert bestellen.



Gitterrinnen-Hängestiel

Modell-Nr.	Länge L mm	EAN	Gewicht in kg pro 100 St.	Kleinste VPE
F GRHS 30/150 F	150	909421	14,84	20 St.
F GRHS 30/200 F	200	909445	19,00	20 St.
F GRHS 30/300 F	300	909469	25,00	20 St.
F GRHS 30/400 F	400	909483	33,00	20 St.
F GRHS 30/500 F	500	909506	44,28	20 St.
F GRHS 30/600 F	600	909520	48,00	20 St.
F GRHS 30/700 F	700	909544	55,00	1 St.
F GRHS 30/800 F	800	909568	63,00	1 St.
F GRHS 30/900 F	900	909582	70,00	1 St.
F GRHS 30/1000 F	1000	909605	88,00	1 St.

zur Befestigung der Gitterrinnen an Wänden und Decken



Hängestiel- und Wandausleger

mittelschwer

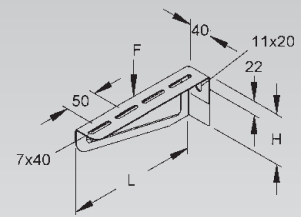
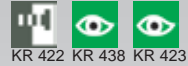
Modell-Nr.	Höhe H	Länge L	zul. F bei L/2	Zubehör inkl.	EAN	Gewicht in kg pro 100 St.	Kleinste VPE
	mm	mm	kN				
S KTAM 100	60	110	1,2	2 FLM 6X12	186303	16,41	20 St.
S KTAM 150	60	160	1,2	2 FLM 6X12	078530	21,94	20 St.
S KTAM 200	80	210	1,2	2 FLM 6X12	186402	30,27	20 St.
S KTAM 300	82	320	1,5	2 FLM 6X12	186501	44,20	20 St.
S KTAM 400	82	420	1,5	2 FLM 6X12	186600	50,28	20 St.
F KTAM 100 F	60	110	1,2	2 FLM 6X12 F	968459	17,76	20 St.
F KTAM 150 F	60	160	1,2	2 FLM 6X12 F	078578	23,84	20 St.
F KTAM 200 F	80	210	1,2	2 FLM 6X12 F	968466	33,01	20 St.
F KTAM 300 F	82	320	1,5	2 FLM 6X12 F	968473	48,38	20 St.
F KTAM 400 F	82	420	1,5	2 FLM 6X12 F	968480	55,27	20 St.
E3 KTAM 100 E3	60	110	1,2	2 FLM 6X12 E3	840304	16,37	20 St.
E3 KTAM 150 E3	60	160	1,2	2 FLM 6X12 E3	078592	21,93	20 St.
E3 KTAM 200 E3	80	210	1,2	2 FLM 6X12 E3	840328	30,32	20 St.
E3 KTAM 250 E3	80	260	1,2	2 FLM 6X12 E3	078608	37,07	20 St.
E3 KTAM 300 E3	85	310	1,2	2 FLM 6X12 E3	840342	50,78	20 St.
E5 KTAM 100 E5	60	110	1,2	2 FLM 6X12 E5	728305	16,51	20 St.
E5 KTAM 150 E5	60	160	1,2	2 FLM 6X12 E5	078615	22,13	20 St.
E5 KTAM 200 E5	80	210	1,2	2 FLM 6X12 E5	728404	30,61	20 St.
E5 KTAM 300 E5	85	310	1,2	2 FLM 6X12 E5	728503	44,33	20 St.
E5 KTAM 400 E5	115	410	1,2	2 FLM 6X12 E5	728602	73,59	20 St.

zur Wand- und Hängestielmontage

Achtung: Unterschiedliche Ausführungen bei unterschiedlichen Längen.

Nähere Informationen siehe Montagehinweis.

Die Tragfähigkeitsangaben gelten nur bei ausreichender Verankerung mit dem tragenden Untergrund bzw. bei vorschriftsmäßigen Montagen an Hängestielen.



GITTERRINNEN-SYSTEM MTC ZUBEHÖR

Hängestiel

U-Profil

	Modell-Nr.	Gesamtlänge L mm	EAN	Gewicht in kg pro 100 St.	Kleinste VPE
F	HUF 50/200	201	168705	48,18	20 St.
F	HUF 50/250	255	168804	55,68	20 St.
F	HUF 50/300	301	168903	61,97	20 St.
F	HUF 50/400	401	169009	75,78	20 St.
F	HUF 50/500	501	169108	89,57	20 St.
F	HUF 50/600	601	169207	103,96	10 St.
E3	HUF 50/200 E3	204	327300	40,82	20 St.
E3	HUF 50/300 E3	304	327409	53,44	20 St.
E3	HUF 50/400 E3	404	327508	66,06	20 St.
E3	HUF 50/500 E3	504	327607	78,68	20 St.
E3	HUF 50/600 E3	604	327621	91,31	10 St.
E5	HUF 50/200 E5	204	727506	41,23	20 St.
E5	HUF 50/300 E5	304	727605	53,98	20 St.
E5	HUF 50/400 E5	404	727704	66,73	20 St.
E5	HUF 50/500 E5	504	727803	79,48	20 St.

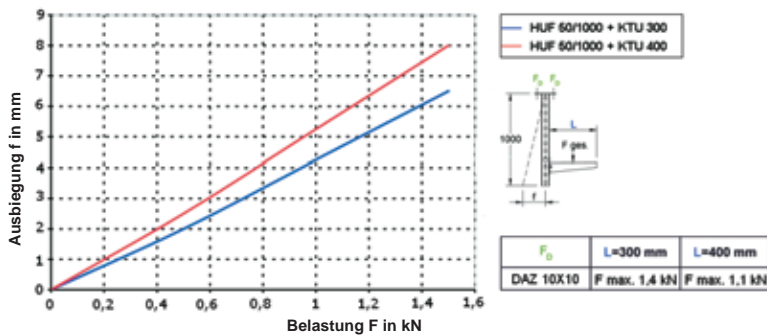
Gesamtlänge = Länge des U-Profils inkl. der Kopfplatte
HUF 50/200 hat ein eingeschränktes Platzangebot zur Kabelrinnenbestückung (Länge des Hängestiels - Höhe des Auslegers). Beidseitige Anordnung der Ausleger horizontal auf gleicher Höhe mittels Distanzstück UD 24 möglich.

Verwendbar für: Ausleger KTUL..., KTUM... und KTDL...

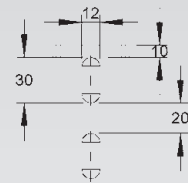
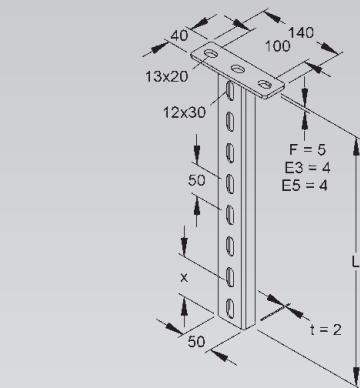
Aus statischen Gründen und um ein problemloses Aufsetzen der Schutzkappen zu ermöglichen, muss der Ausleger im Abstand $x=50$ mm (Auslegerunterkante-Hängestielende), oberhalb des Hängestiels montiert werden.

Die Belastungsangaben gelten nur bei ausreichender Verankerung mit dem tragenden Untergrund. Die Einleitung der Lasten in das Bauwerk ist mit der Bauleitung abzustimmen. Die jeweils gültigen Richtlinien und Bestimmungen sind zu beachten.

Belastungsdiagramm: Hängestielausbiegung bei einseitiger Lasteinleitung



Bei annähernd gleicher symmetrischer Lasteinleitung ist eine Ausbiegung kaum messbar.



$$I_x = 6,66 \text{ cm}^4$$

$$I_y = 0,74 \text{ cm}^4$$

$$W_x = 2,66 \text{ cm}^3$$

$$W_y = 0,48 \text{ cm}^3$$



Ausleger

mittelschwer

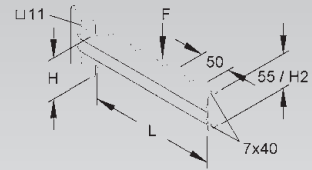
Modell-Nr.	Höhe H	Länge L	zul. F bei L/2	Zubehör inkl.	EAN	Gewicht in kg pro 100 St.	Kleinste VPE
	mm	mm	kN				
S KTUM 100	73	105	1,2	FLM:2 6X12, 1 10X25 F	170425	21,45	20 St.
S KTUM 150	73	155	1,2	FLM:2 6X12, 1 10X25 F	170432	26,27	20 St.
S KTUM 200	73	205	1,2	FLM:2 6X12, 1 10X25 F	170449	31,08	20 St.
S KTUM 300	73	305	1,2	FLM:2 6X12, 1 10X25 F	170463	46,86	20 St.
S KTUM 400	83	405	1,2	FLM:2 6X12, 1 10X25 F	170487	73,28	20 St.
F KTUM 100 F	73	105	1,2	FLM:2 6X12 F, 1 10X25 F	968497	22,93	20 St.
F KTUM 150 F	73	155	1,2	FLM:2 6X12 F, 1 10X25 F	968503	28,23	20 St.
F KTUM 200 F	73	205	1,2	FLM:2 6X12 F, 1 10X25 F	968510	33,52	20 St.
F KTUM 300 F	73	305	1,2	FLM:2 6X12 F, 1 10X25 F	968534	50,88	20 St.
F KTUM 400 F	83	405	1,2	FLM:2 6X12 F, 1 10X25 F	968541	79,94	20 St.
E3 KTUM 100 E3	73	105	1,2	FLM: 2 6X12 E3, 1 10X25 E3	329021	21,51	20 St.
E3 KTUM 200 E3	73	205	1,2	FLM: 2 6X12 E3, 1 10X25 E3	329045	31,20	20 St.
E3 KTUM 300 E3	83	305	1,2	FLM: 2 6X12 E3, 1 10X25 E3	329069	59,58	20 St.
E3 KTUM 400 E3	83	405	1,2	FLM: 2 6X12 E3, 1 10X25 E3	329083	73,67	20 St.
E5 KTUM 100 E5	73	105	1,2	FLM:2 6X12 E5, 1 10X25 E5	728220	21,57	20 St.
E5 KTUM 200 E5	73	205	1,2	FLM:2 6X12 E5, 1 10X25 E5	728244	31,35	20 St.
E5 KTUM 300 E5	83	305	1,2	FLM:2 6X12 E5, 1 10X25 E5	728268	59,90	20 St.
E5 KTUM 400 E5	83	405	1,2	FLM:2 6X12 E5, 1 10X25 E5	728282	74,26	20 St.

Verwendbar für: Hängestiel HUF 50/... und HDUF 50/...

Bei der Ausführung KTUM 300 E3, ... E5 sowie KTUM 400, ... F, ... E3, ... E5 beträgt die Höhe (H2) 66 mm.

Die Tragfähigkeitsangaben gelten nur bei vorschriftsmäßiger Montage an Hängestielen.

Die aktuellen Belastungswerte beziehen sich auf die Befestigung des Auslegers am Hängestiel mit nur einer Schraube.



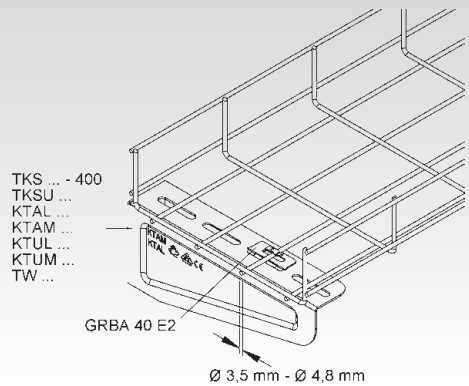
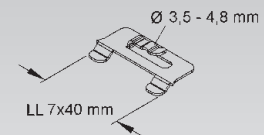
Gitterrinnenbefestigungsclip

Modell-Nr.	für Draht-Ø	Langloch LL	EAN	Gewicht in kg pro 100 St.	Kleinste VPE
	mm	mm			
E2 GRBA 40 E2	3,5 - 4,8	7x40	948390	0,58	50 St.

zur Befestigung der Gitterrinnen auf Ausleger

Verwendbar für: Ausleger/Hängestiel TKS 100-400, Tragkonsole TKSU 100-300, Ausleger KTAL 100-300, KTAM 100-600, KTAM 100-400, KTUL100-400, KTUM 100-400 und Tragkonsole TW 100-600

Der Befestigungsclip wird in die Laschen der Langlochperforation der Ausleger eingeführt und umgelegt. Eine versetzte Anordnung der Befestigungsclipse auf den Auslegern gewährleistet die sichere Befestigung der Gitterrinnen.



GITTERRINNEN-SYSTEM MTC ZUBEHÖR

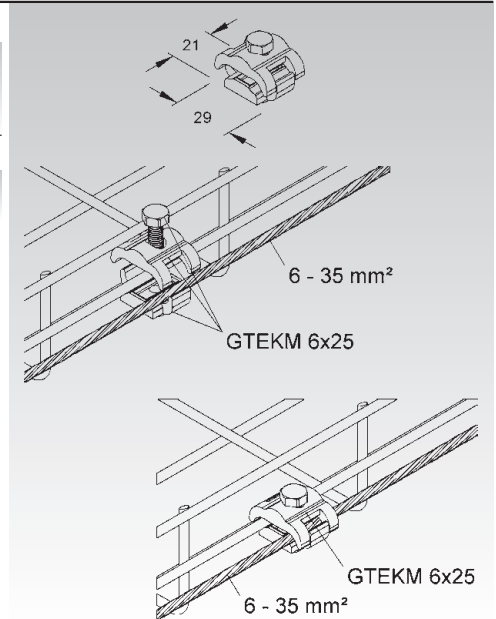
Gitterrinnen-Erdungsklemme

Modell-Nr.	EAN	Gewicht in kg pro 100 St.	Kleinste VPE
GTEKM 6X25	058068	3	25 St.

für den Anschluss von Potentialausgleichs-/ Erdungsleitungen 6-35 mm²
für die Verwendung in trockenen Innenräumen

Das Druckstück und die Klemmplatte bestehen aus verzinnem Messing, die Schraube ist galvanisch verzinkt, blaupassiviert.

Verwendbar für: Gitterrinnen MTC...

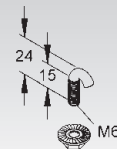


Hakenschraube

inkl. verzahnter Flanschmutter ähnlich DIN EN 1661

Modell-Nr.	Gewinde M	EAN	Gewicht in kg pro 100 St.	Kleinste VPE
V GRSM 6 V	6	280506	1,16	50 St.
F GRSM 6 F	6	940554	1,16	50 St.
E3 GRSM 6 E3	6	343799	1,15	50 St.

zur Befestigung der Gitterrinnen auf Auslegern und zur Befestigung des Hängestiels GRHS 30/... an den Gitterrinnen bzw. GRHB 30/150 F



Flachkopfschraube mit Schlitz M6 nach DIN EN ISO 1580

inkl. verzahnter Flanschmutter nach DIN EN 1661

Modell-Nr.	Gewinde M	Länge L	EAN	Gewicht in kg pro 100 St.	Kleinste VPE
		mm			
V ZKM 6X16	6	16	461103	0,1	100 St.

zur Sicherungsverschraubung der Gitterrinnen mit dem Gitterrinnenabhängebügel GRAB 10...



Flachrundkopfschraube ähnlich DIN 603

inkl. verzahnter Flanschmutter nach DIN EN 1661

Modell-Nr.	Gewinde M	Länge L	Festigkeitsklasse	EAN	Gewicht in kg pro 100 St.	Kleinste VPE
		mm				
G FLM 6X20 G	6	20	-	057948	0,9	100 St.
FG FLM 6X20 FG	6	20	-	057931	0,7	100 St.
E4 FLM 6X20 E4	6	20	-	101825	0,9	100 St.



Flachrundkopfschraube ähnlich DIN 603

inkl. verzahnter Flanschmutter nach DIN EN 1661

Modell-Nr.	Gewinde M	Länge L	Festigkeitsklasse	EAN	Gewicht in kg pro 100 St.	Kleinste VPE
		mm				
F FLM 8X16 F	8	16	8.8	206704	2,09	50 St.

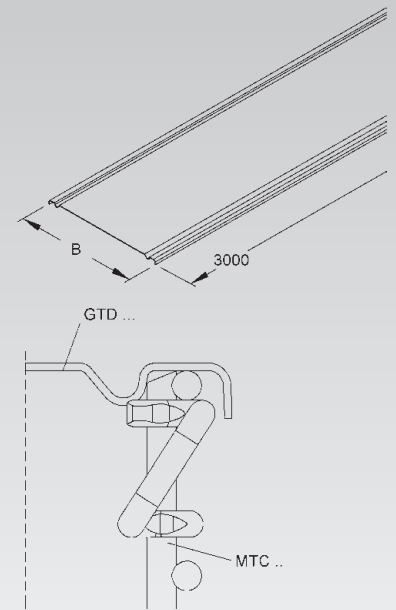


Deckel für Gitterrinne

	Modell-Nr.	Breite B mm	EAN	Gewicht in kg pro 100 m	Kleinste VPE
• S	GTD 50 S	50	066094	36,0	3 m
• S	GTD 100 S	100	057993	55,3	3 m
• S	GTD 150 S	150	092796	75,0	3 m
• S	GTD 200 S	200	058020	114,0	3 m
• S	GTD 300 S	300	058044	200,0	3 m
• S	GTD 400 S	400	136728	343,0	3 m
• S	GTD 500 S	500	136797	421,0	3 m
• S	GTD 600 S	600	136834	500,0	3 m
• F	GTD 50 F	50	136759	45,0	3 m
• F	GTD 100 F	100	057986	73,0	3 m
• F	GTD 150 F	150	136681	96,0	3 m
• F	GTD 200 F	200	058013	124,8	3 m
• F	GTD 300 F	300	058037	220,8	3 m
• F	GTD 400 F	400	136711	377,0	3 m
• F	GTD 500 F	500	136780	460,0	3 m
• F	GTD 600 F	600	136827	550,0	3 m
• E3	GTD 50 E3	50	136735	58,0	3 m
• E3	GTD 100 E3	100	136490	90,2	3 m
• E3	GTD 150 E3	150	136513	122,2	3 m
• E3	GTD 200 E3	200	136537	154,2	3 m
• E3	GTD 300 E3	300	136551	218,2	3 m
• E3	GTD 400 E3	400	136698	352,8	3 m
• E3	GTD 500 E3	500	136766	432,8	3 m
• E3	GTD 600 E3	600	136803	512,8	3 m
• E4	GTD 50 E4	50	136742	58,0	3 m
• E4	GTD 150 E4	150	136520	122,2	3 m
• E4	GTD 100 E4	100	136506	90,2	3 m
• E4	GTD 200 E4	200	136544	154,2	3 m
• E4	GTD 300 E4	300	136568	218,2	3 m
• E4	GTD 400 E4	400	136704	352,0	3 m
• E4	GTD 500 E4	500	136773	432,8	3 m
• E4	GTD 600 E4	600	136810	503,0	3 m

Verwendbar für: U-förmige Gitterrinnen MTC...

Deckelbefestigungsclip GTDC... sind nicht im Lieferumfang enthalten und müssen separat bestellt werden.

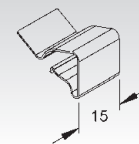


Gitterrinnen-Deckelbefestigungsclip

	Modell-Nr.	EAN	Gewicht in kg pro 100 St.	Kleinste VPE
• E2	GTDC 25 E2	088379	0,4	20 St.

zur Befestigung von Gitterrinnendeckel

Verwendbar für: Gitterrinnendeckel GTD... auf Gitterrinnen MTC 30...

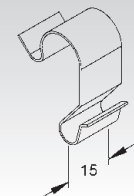


Gitterrinnen-Deckelbefestigungsclip

	Modell-Nr.	EAN	Gewicht in kg pro 100 St.	Kleinste VPE
• E2	GTDC 54/105 E2	136841	0,5	100 St.

zur Befestigung von Gitterrinnendeckel

Verwendbar für: Gitterrinnendeckel GTD... auf Gitterrinnen MTC 54... und MTC 105...



GITTERRINNEN-SYSTEM MTC ZUBEHÖR

Deckel für Gitterrinnen in Dachform

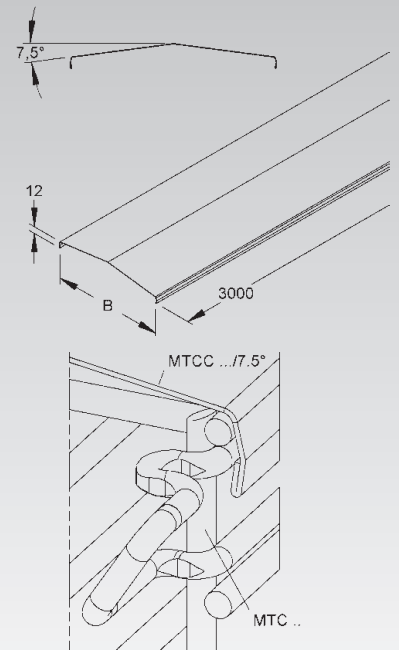
Neigungswinkel 7,5°

Modell-Nr.	Breite B	Mat-Stärke t	EAN	Gewicht in kg pro 100 m	Kleinste VPE
	mm	mm			
★ S MTCC 50/7.5° S	63,5	0,50	154975	38,22	3 m
★ S MTCC 100/7.5° S	113,0	0,75	154654	86,69	3 m
★ S MTCC 150/7.5° S	163,0	0,75	154999	116,32	3 m
★ S MTCC 200/7.5° S	214,0	0,75	154661	147,20	3 m
★ S MTCC 300/7.5° S	316,0	0,90	154678	248,69	3 m
★ S MTCC 400/7.5° S	418,0	0,90	154685	314,83	3 m
★ S MTCC 500/7.5° S	518,0	1,00	155026	429,15	3 m
★ S MTCC 600/7.5° S	618,0	1,00	155033	508,33	3 m
★ F MTCC 50/7.5° F	63,5	0,50	154982	42,04	3 m
★ F MTCC 100/7.5° F	113,0	0,75	154692	95,36	3 m
★ F MTCC 150/7.5° F	163,0	0,75	155019	127,95	3 m
★ F MTCC 200/7.5° F	214,0	0,75	154715	161,92	3 m
★ F MTCC 300/7.5° F	316,0	0,90	154722	273,56	3 m
★ F MTCC 400/7.5° F	418,0	0,90	154739	346,32	3 m
★ F MTCC 500/7.5° F	518,0	1,00	155040	472,06	3 m
★ F MTCC 600/7.5° F	618,0	1,00	155057	559,16	3 m
★ E3 MTCC 50/7.5° E3	63,5	0,50	155064	38,45	3 m
★ E3 MTCC 100/7.5° E3	113,0	0,80	155071	93,14	3 m
★ E3 MTCC 150/7.5° E3	163,0	0,80	155088	124,95	3 m
★ E3 MTCC 200/7.5° E3	214,0	0,80	155095	158,10	3 m
★ E3 MTCC 300/7.5° E3	316,0	0,80	155118	222,48	3 m
★ E3 MTCC 400/7.5° E3	418,0	0,80	155125	281,51	3 m
★ E3 MTCC 500/7.5° E3	518,0	1,00	155132	431,88	3 m
★ E3 MTCC 600/7.5° E3	618,0	1,00	155149	511,56	3 m

zum Aufrasten auf U-förmige Gitterrinnen

Verwendbar für: Gitterrinnen MTC...

Deckel MTCC... E4 auf Anfrage



Deckelhaltetasche

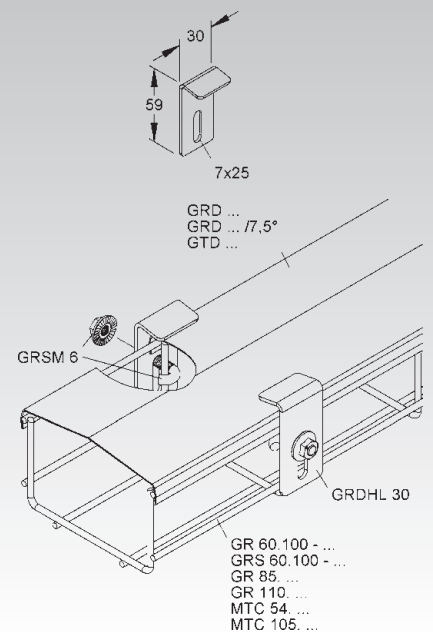
Modell-Nr.	EAN	Gewicht in kg pro 100 St.	Kleinste VPE
★ S GRDHL 30 S	126996	3,27	50 St.
★ F GRDHL 30 F	075676	3,60	50 St.
★ E3 GRDHL 30 E3	092857	3,29	50 St.

zur Befestigung von Gitterrinnendeckel auf U-förmigen Gitterrinnen mit mind. zwei seitlichen Längsdrähten

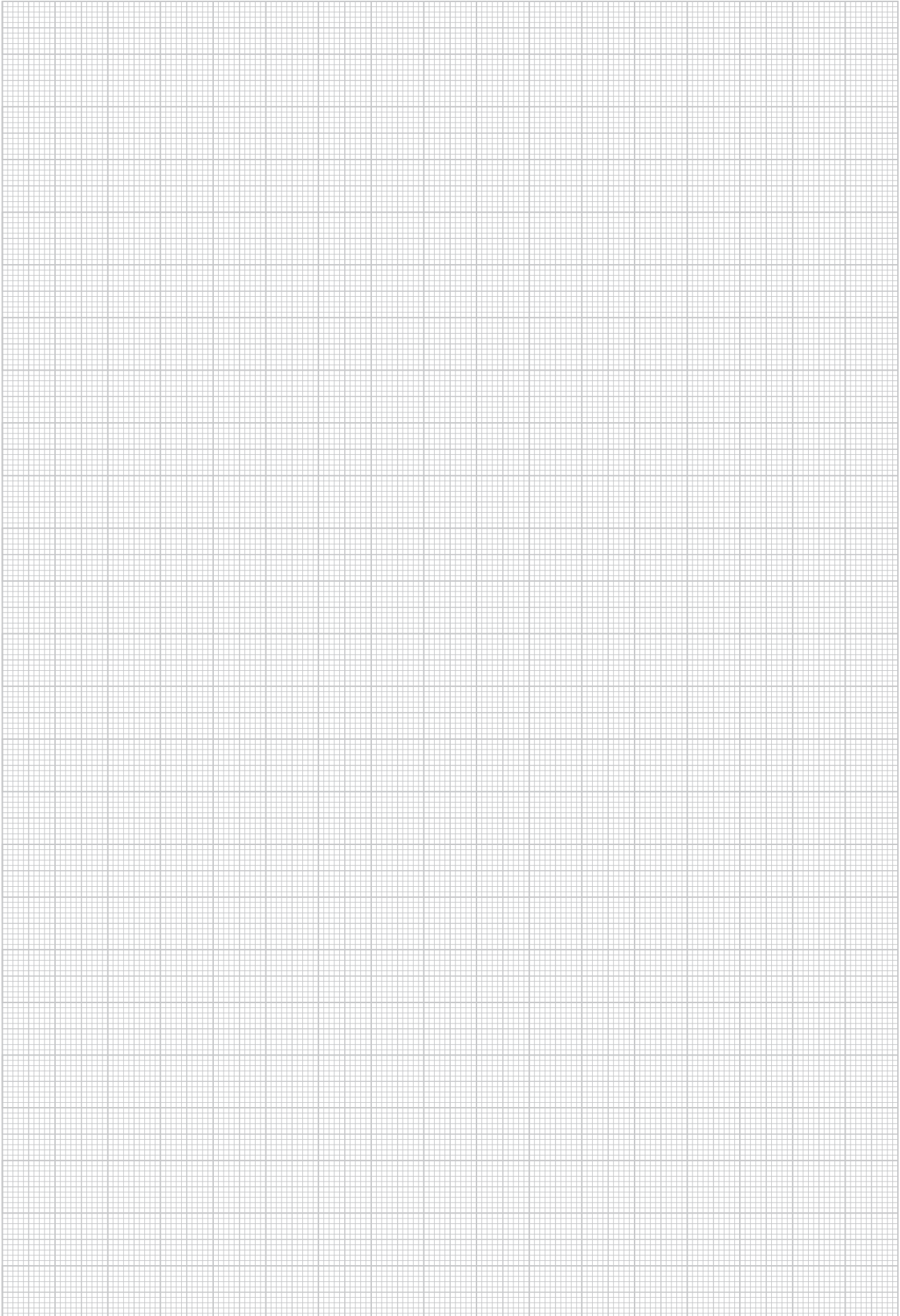
Verwendbar für: Gitterrinnendeckel GRD..., GRD .../7,5°, GTD... und MTCC.../7,5°

Die Deckelhaltetasche wurde zur zusätzlichen Sicherung der Deckel für die vertikale Verlegeart konzipiert, zusätzlich dient sie als Windsicherung im Außenbereich für die vertikale und horizontale Verlegung.

Zur Befestigung an den vertikalen Querdrähten der Gitterrinnen Hakenschrauben GRSM 6 bitte gesondert bestellen.



NOTIZEN

A large, empty grid area for taking notes, consisting of a fine, light gray grid pattern. The grid covers most of the page below the header and above the footer.