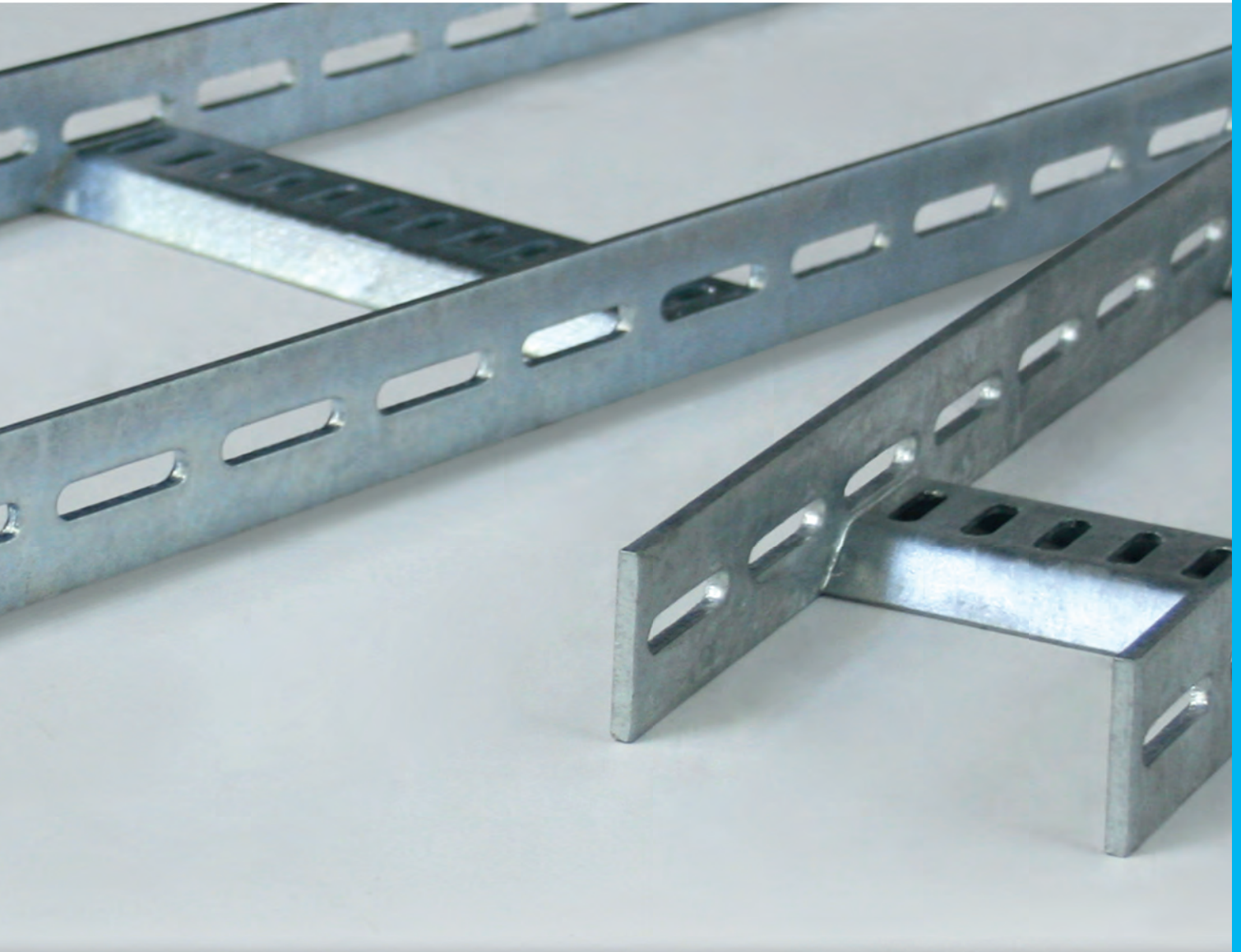


MARINE KABELLEITER

- Kabelleiter
- Sprossen
- Verbinder



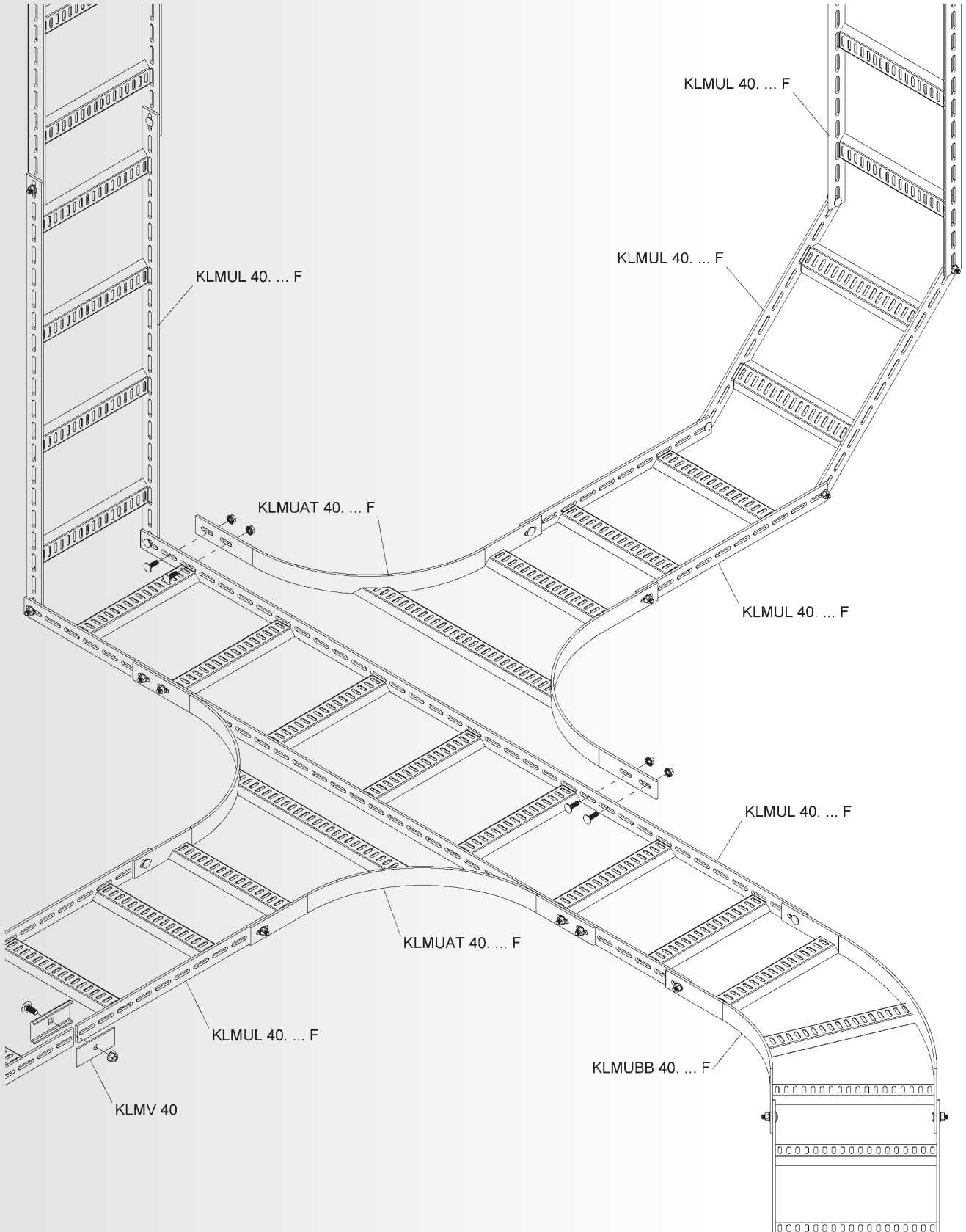


Diese Kabelleiter wurde speziell für den Schiffsbau konzipiert, findet darüber hinaus jedoch auch Anwendung in der Industrie und im Tunnel-, Kraftwerks- und Anlagenbau. Durch die geschlitzten Sprossenausführungen können die Kabel mittels Kabelbinder schnell und einfach befestigt werden. Die neue durchgehende Seitenholmlochung ermöglicht eine stufen- und bohrlose Verschraubung der Wandanschlusssteile. Die Kabelleiter ist flexibel in der Anwendung und kann sowohl für die vertikale als auch für die horizontale Kabelführung eingesetzt werden.

Systemübersicht der Kantenhöhe

SYSTEM	Marinekabelleiter/-Steigetrasse	KLMUL...	S. 346
	Sprossen aus Trapez-Profil	SPM...	S. 346
	Sprossen	SPM 30X5/3...	S. 346
	Sprossen	SPM 50X5/3...	S. 347
ZUBEHÖR	Stoßstellenverbinder	KLMV 40	S. 347
	Anbau T-Stück	KLMUAT...	S. 347
	Bogen 45°	KLMUBB...	S. 347
	Flachrundkopfschraube	FLM 8X25 F	S. 348



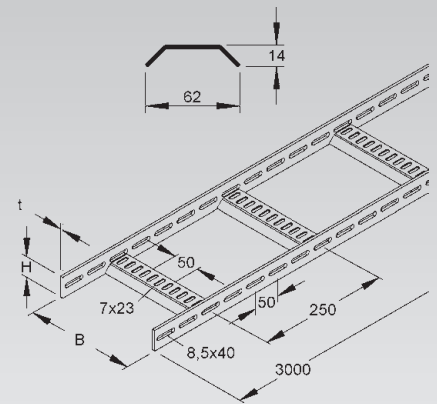
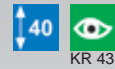


MARINEKABELLEITER

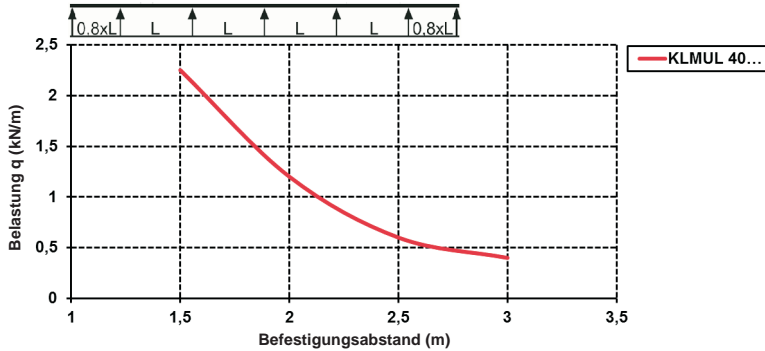
Marinekabelleiter/Steigetrasse

geleicht

	Modell-Nr.	Höhe H	Breite B	Mat.-Stärke t	EAN	Gewicht in kg pro 100 m	Kleinste VPE
		mm	mm	mm			
F	KLMUL 40.100 F	40	110	5	932825	331,76	3 m
F	KLMUL 40.150 F	40	160	5	932849	352,96	3 m
F	KLMUL 40.200 F	40	210	5	932863	374,15	3 m
F	KLMUL 40.250 F	40	260	5	932887	395,36	3 m
F	KLMUL 40.300 F	40	310	5	932900	416,56	3 m
F	KLMUL 40.400 F	40	410	5	932924	458,95	3 m
F	KLMUL 40.500 F	40	510	5	932948	501,35	3 m
F	KLMUL 40.600 F	40	610	5	932962	543,75	3 m
F	KLMUL 40.700 F	40	710	5	932986	586,15	3 m
F	KLMUL 40.800 F	40	810	5	933006	628,54	3 m
F	KLMUL 40.900 F	40	910	5	933020	670,94	3 m
F	KLMUL 40.1000 F	40	1010	5	933044	713,34	3 m



Belastungsdiagramm: q = gleichmäßig verteilte Kabellast (geprüft nach DIN EN IEC 61537)

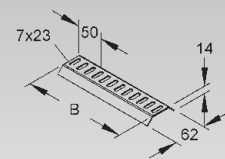


Die im Diagramm aufgeführten Belastungsangaben sind unabhängig von der Lage der Verbinder.

Sprossen aus Trapez-Profil

	Modell-Nr.	Breite B	EAN	Gewicht in kg pro 100 St.	Kleinste VPE
		mm			
B	SPM 100 B	100	298907	9,64	1 St.
B	SPM 150 B	150	299003	14,45	1 St.
B	SPM 200 B	200	299102	19,27	1 St.
B	SPM 250 B	250	299201	24,09	1 St.
B	SPM 300 B	300	299300	28,91	1 St.
B	SPM 400 B	400	299409	38,54	1 St.
B	SPM 500 B	500	299508	48,18	1 St.
B	SPM 600 B	600	299607	57,82	1 St.
B	SPM 700 B	700	299706	67,45	1 St.
B	SPM 800 B	800	299805	77,09	1 St.
B	SPM 900 B	900	299904	86,72	1 St.
B	SPM 1000 B	1000	047772	96,36	1 St.

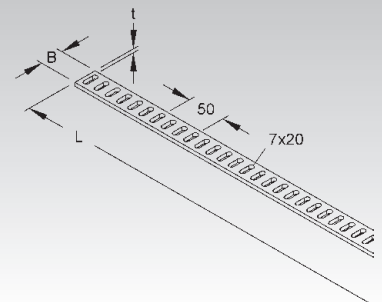
zum Einschweißen als zusätzliche oder nachträgliche Ergänzung der Marinekabelleiter/Steigetrasse



Sprossen

	Modell-Nr.	Breite B	Mat.-Stärke t	Länge L	EAN	Gewicht in kg pro 100 m	Kleinste VPE
		mm	mm	mm			
B	SPM 30X5/3 B	30	5	3000	300204	87,26	3 m
F	SPM 30X5/3 F	30	5	3000	300303	95,98	3 m

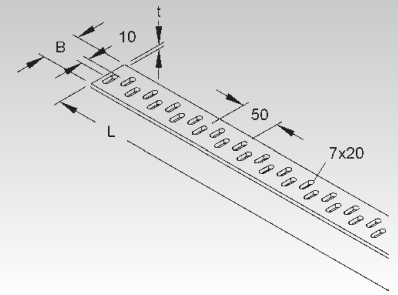
loses Flacheisen, zum zusätzlichen oder nachträglichen Einschweißen in die Marinekabelleiter/Steigetrasse



Sprossen

Modell-Nr.	Breite B	Mat.-Stärke t	Länge L	EAN	Gewicht in kg pro 100 m	Kleinste VPE
	mm	mm	mm			
B SPM 50X5/3 B	50	5	3000	300402	165,76	3 m
F SPM 50X5/3 F	50	5	3000	300501	182,33	3 m

loses Flacheisen, zum zusätzlichen oder nachträglichen Einschweißen in die Marinekabelleiter/Steigetrasse



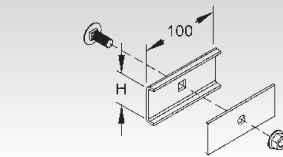
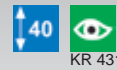
Stoßstellenverbinder

Modell-Nr.	Höhe H	Zubehör inkl.	EAN	Gewicht in kg pro 100 St.	Kleinste VPE
	mm				
F KLMV 40	41	1 FLM 10x25 F	298808	29,7	20 St.

für eine formschlüssig in Längsrichtung fluchtende Verbindung der Kabelleiter/Steigetrasse

Bedarf: 2 Stück je Stoßstelle

Der Potentialausgleich erfolgt durch die Verschraubung der Seitenholme.



Anbau T-Stück

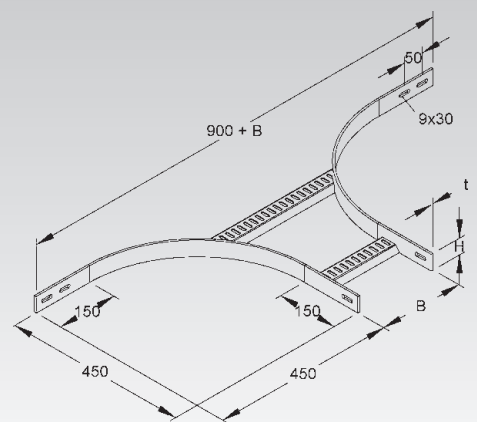
mit ungelochten Seitenholmen, jedoch mit Verbinderlochungen

Modell-Nr.	Höhe H	Breite B	Mat.-Stärke t	Zubehör inkl.	EAN	Gewicht in kg pro 100 St.	Kleinste VPE
	mm	mm	mm				
F KLMUAT 40.100 F	40	100	5	4 FLM 8X25 F	935222	299,54	1 St.
F KLMUAT 40.150 F	40	150	5	4 FLM 8X25 F	935239	310,10	1 St.
F KLMUAT 40.200 F	40	200	5	4 FLM 8X25 F	935246	320,74	1 St.
F KLMUAT 40.250 F	40	250	5	4 FLM 8X25 F	935253	331,30	1 St.
F KLMUAT 40.300 F	40	300	5	4 FLM 8X25 F	935260	341,94	1 St.
F KLMUAT 40.400 F	40	400	5	4 FLM 8X25 F	935277	363,14	1 St.
F KLMUAT 40.500 F	40	500	5	4 FLM 8X25 F	935284	384,34	1 St.
F KLMUAT 40.600 F	40	600	5	4 FLM 8X25 F	935291	405,54	1 St.
F KLMUAT 40.700 F	40	700	5	4 FLM 8X25 F	935307	426,73	1 St.
F KLMUAT 40.800 F	40	800	5	4 FLM 8X25 F	935314	447,93	1 St.
F KLMUAT 40.900 F	40	900	5	4 FLM 8X25 F	935321	469,13	1 St.
F KLMUAT 40.1000 F	40	1000	5	4 FLM 8X25 F	935338	490,34	1 St.

zur Herstellung von horizontalen 90° T-Abgängen sowie bei Verwendung von 2 Anbau T-Stücken zur Herstellung von horizontalen 90° Kreuzungen

Stufenlose Anbaumöglichkeit an die durchlaufend gelochte Marinekabelleiter KLMUL 40... mittels jeweils 2 FLM 8X25 F sowie eine Direktbefestigung der versetzt angeordneten Kabelleiter für den T-förmigen Anschluss.

Befestigungszubehör für den T-Anschluss bitte gesondert bestellen.



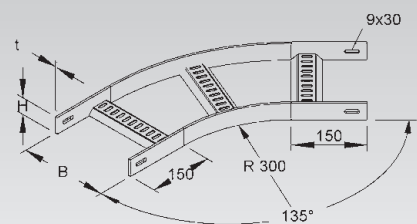
Bogen 45°

mit ungelochten Seitenholmen, jedoch mit Verbinderlochungen

Modell-Nr.	Höhe H	Breite B	Mat.-Stärke t	EAN	Gewicht in kg pro 100 St.	Kleinste VPE
	mm	mm	mm			
F KLMUBB 40.100 F	40	100	5	935109	227,36	1 St.
F KLMUBB 40.150 F	40	150	5	935116	250,04	1 St.
F KLMUBB 40.200 F	40	200	5	935123	272,72	1 St.
F KLMUBB 40.250 F	40	250	5	935130	295,41	1 St.
F KLMUBB 40.300 F	40	300	5	935147	318,09	1 St.
F KLMUBB 40.400 F	40	400	5	935154	363,45	1 St.
F KLMUBB 40.500 F	40	500	5	935161	408,80	1 St.
F KLMUBB 40.600 F	40	600	5	935178	454,17	1 St.
F KLMUBB 40.700 F	40	700	5	935185	499,53	1 St.
F KLMUBB 40.800 F	40	800	5	935192	544,90	1 St.
F KLMUBB 40.900 F	40	900	5	935208	590,26	1 St.
F KLMUBB 40.1000 F	40	1000	5	935215	635,62	1 St.

zur Herstellung von 45° horizontal abgewinkeltem Kabelleiterverlauf

Befestigungszubehör bitte gesondert bestellen.



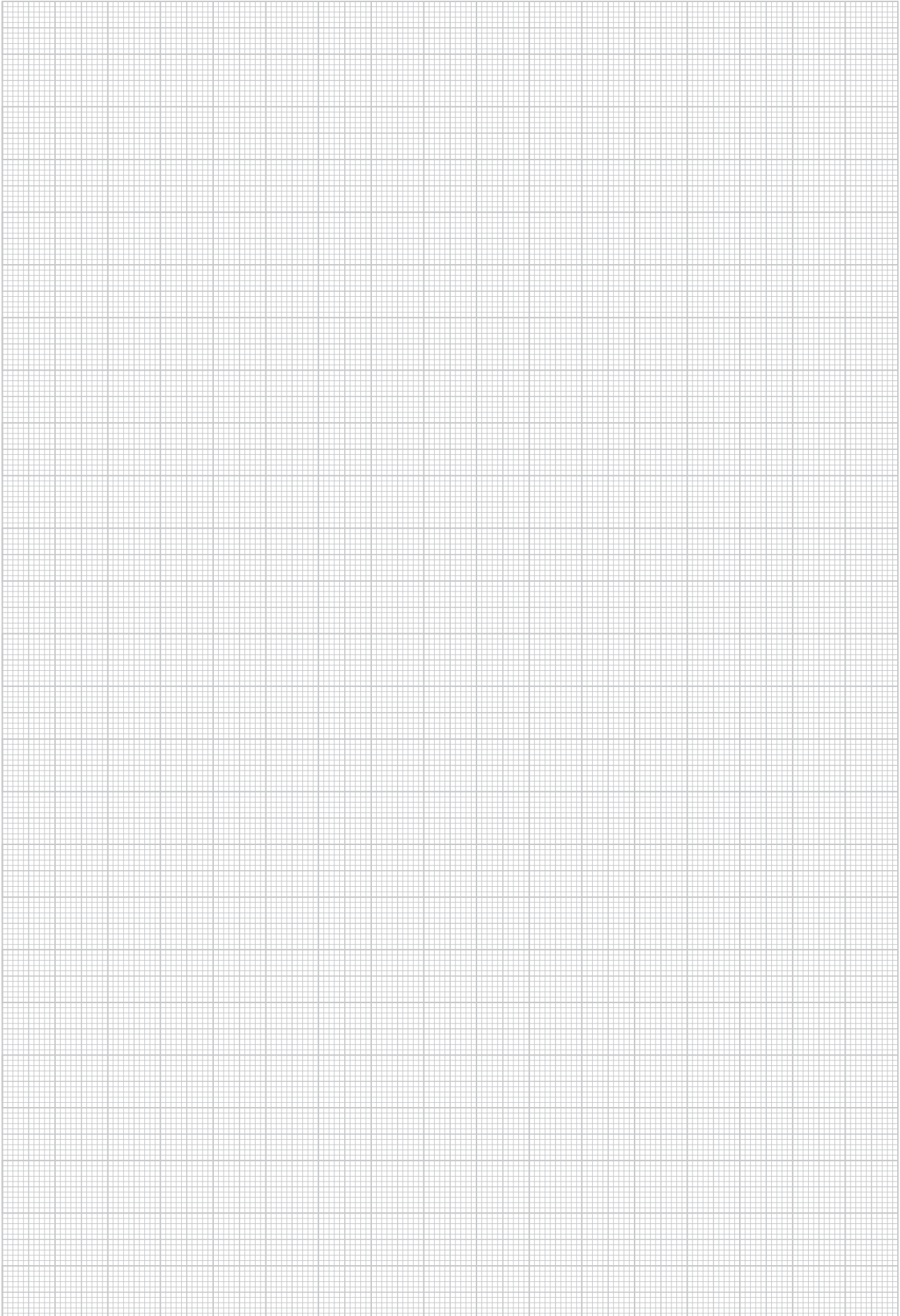
Flachrundkopfschraube ähnlich DIN 603

inkl. verzahnter Flanschmutter nach DIN EN 1661

Modell-Nr.	Gewinde M	Länge L mm	Festigkeits- klasse	EAN	Gewicht in kg pro 100 St.	Kleinste VPE
F FLM 8X25 F	8	25	8.8	206803	2,8	50 St.



NOTIZEN

A large, empty grid of small squares, typical of graph paper, intended for taking notes. The grid covers most of the page area below the title.