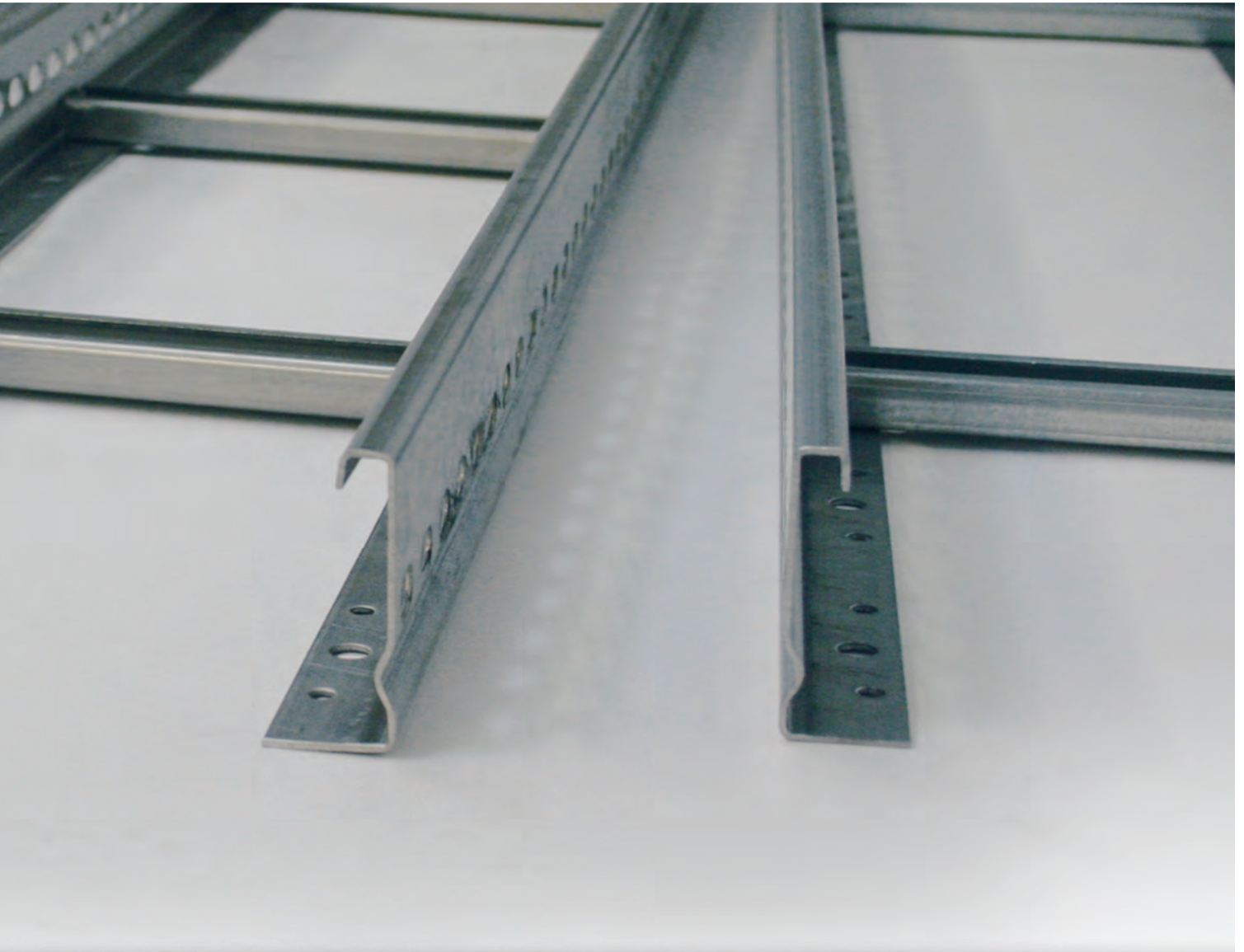


## STEIGETRASSEN-SYSTEM

- Steigetrassen

- Zubehör





in den Kantenhöhen  

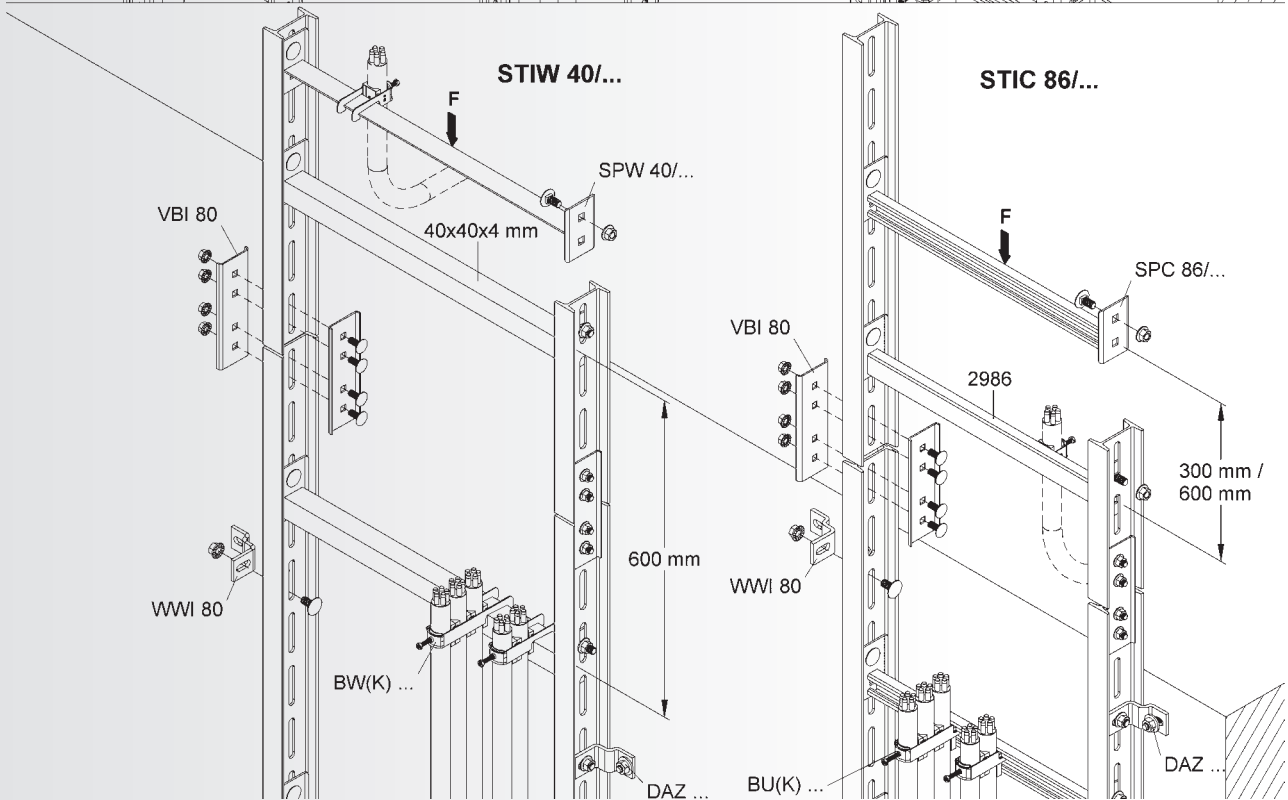
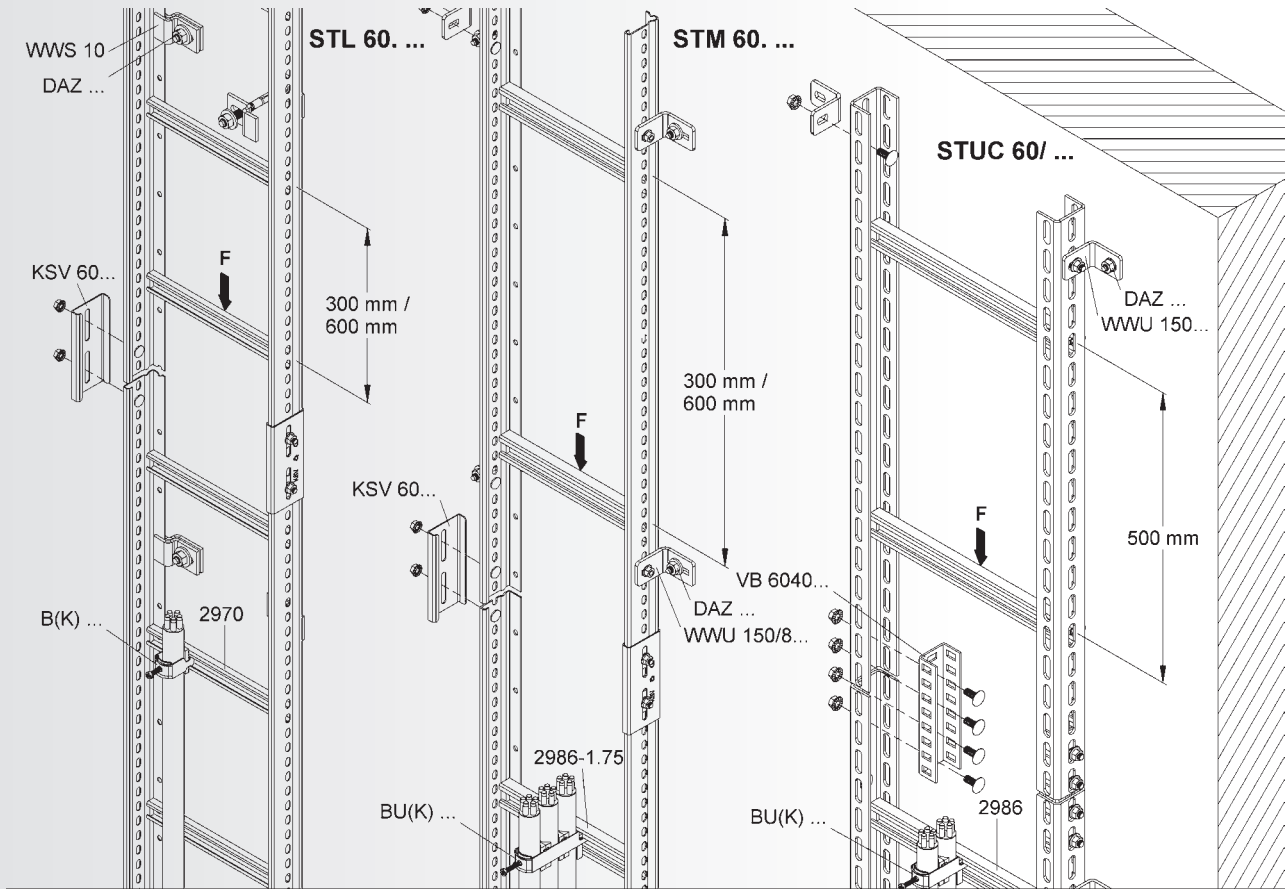
Das Steigetrassen-System läßt sich mittels Dübel ohne Zubehör direkt befestigen und weist zudem die gleichen Vorteile wie das Kabelleiter-System auf: hohe Tragfähigkeit durch die Holmform, stufen- und bohrlose Verschraubung der Wandanschlussteile dank durchgehender Seitenholmlochung, Schnellbefestigung der zu spannenden Elemente mittels Bügelschellen auf den C-Profil-/Winkleisensprossen.

Die verschiedenen Werkstoffe und Oberflächen der Steigetrassen erfüllen die entsprechenden Korrosionsschutzanforderungen der unterschiedlichsten Anwendungsgebiete.

## Systemübersicht der Kantenhöhe

SYSTEM			
	Steigetrasse	<b>STL...</b>	S. 354/355
	Steigetrasse	<b>STM...</b>	S. 356-359
	Steigetrasse, unmontiert	<b>STUC...</b>	S. 360
	Steigetrasse, schwer	<b>STIC...</b>	S. 363
	Steigetrasse, schwer	<b>STIW...</b>	S. 364
ZUBEHÖR	Stoßstellenverbinder	<b>KSV 60...</b>	S. 359
	Wandwinkel/Wandanschlussklemme	<b>WWS 10</b>	S. 359
	Wandanschlusswinkel, gleichschenkelig	<b>WWU 150/8...</b>	S. 360
	Wandanschlusswinkel, asymmetrisch	<b>WWA 100...</b>	S. 360
	Sprossen für Steigetrassen	<b>SPCKL...</b>	S. 361
	Längsverbinder	<b>VB 6040...</b>	S. 361
	Wandanschlusswinkel, gleichschenkelig	<b>WWU 150</b>	S. 361
	Profil U 6040	<b>U 6040/...</b>	S. 362
	Sprossen für Steigetrassen	<b>SPC...</b>	S. 363
	Sprossen für Steigetrassen, flach	<b>SPW...</b>	S. 364
	Wandanschlusswinkel, gleichschenkelig	<b>WWI 80</b>	S. 365
	Längsverbinder	<b>VBI 80</b>	S. 365
	Schraubkopfplatte	<b>KI 80</b>	S. 365
	Schraubkopfplatte, quer zum Profil I 80	<b>KIQ 80</b>	S. 365
	Profil I 80	<b>I 80/...</b>	S. 366
	Steigetrassenverkleidung	<b>STVW...</b>	S. 367
	Steigetrassenverkleidung	<b>STVWA...</b>	S. 367
	Steigetrassenverkleidung	<b>STVFA...</b>	S. 368
	Befestigungsset	<b>STVDP...</b>	S. 368
	Deckelhaltefeder	<b>RDHFS...</b>	S. 368





# STEIGETRASSEN-SYSTEM

## Steigetrasse

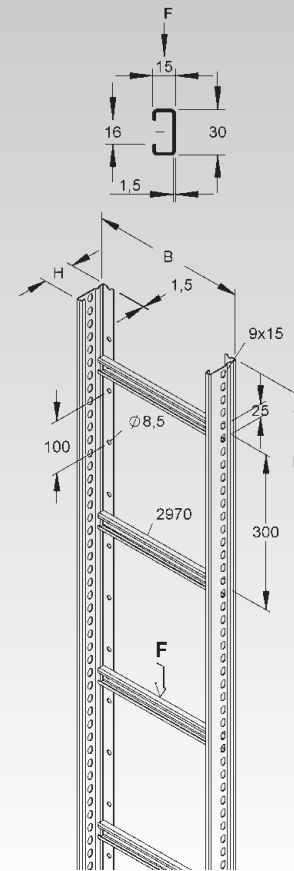
Sprossenabstand 300 mm, mit durchgehend gelochten Seitenholmen

Modell-Nr.	Höhe H mm	Breite B mm	Länge L mm	zul. F kN	EAN	Gewicht in kg pro 100 m	Kleinste VPE
S STL 60.203/3	60	200	3000	1	921102	267,5	3 m
S STL 60.303/3	60	300	3000	1	921126	292,7	3 m
S STL 60.403/3	60	400	3000	1	921140	317,8	3 m
S STL 60.503/3	60	500	3000	1	921164	343,0	3 m
S STL 60.603/3	60	600	3000	1	921188	368,1	3 m
S STL 60.203/6	60	200	6000	1	921300	267,5	6 m
S STL 60.303/6	60	300	6000	1	921324	292,7	6 m
S STL 60.403/6	60	400	6000	1	921348	317,8	6 m
S STL 60.503/6	60	500	6000	1	921362	343,0	6 m
S STL 60.603/6	60	600	6000	1	921386	368,1	6 m
F STL 60.203/3 F	60	200	3000	1	921508	295,4	3 m
F STL 60.303/3 F	60	300	3000	1	921522	323,1	3 m
F STL 60.403/3 F	60	400	3000	1	921546	350,8	3 m
F STL 60.503/3 F	60	500	3000	1	921560	378,5	3 m
F STL 60.603/3 F	60	600	3000	1	921584	406,1	3 m
F STL 60.203/6 F	60	200	6000	1	921706	295,4	6 m
F STL 60.303/6 F	60	300	6000	1	921720	323,1	6 m
F STL 60.403/6 F	60	400	6000	1	921744	350,8	6 m
F STL 60.503/6 F	60	500	6000	1	921768	378,5	6 m
F STL 60.603/6 F	60	600	6000	1	921782	406,1	6 m
E3 STL 60.203/6 E3	60	200	6000	1	906550	269,2	6 m
E3 STL 60.303/6 E3	60	300	6000	1	906567	294,5	6 m
E3 STL 60.403/6 E3	60	400	6000	1	906574	319,8	6 m
E3 STL 60.503/6 E3	60	500	6000	1	906581	345,2	6 m
E3 STL 60.603/6 E3	60	600	6000	1	906598	370,5	6 m
E5 STL 60.203/6 E5	60	200	6000	1	916467	271,9	6 m
E5 STL 60.303/6 E5	60	300	6000	1	916481	297,5	6 m
E5 STL 60.403/6 E5	60	400	6000	1	916504	323,1	6 m
E5 STL 60.503/6 E5	60	500	6000	1	916528	348,7	6 m
E5 STL 60.603/6 E5	60	600	6000	1	916542	374,2	6 m

Zusätzliche Befestigungslocherungen  $\varnothing 8,5$  mm im Boden der Seitenholme ermöglichen eine variable Befestigung direkt mit dem Untergrund.

Passende Bügelschellen (B... und BK...) finden Sie im KI-Katalog.

60



## Steigetrasse

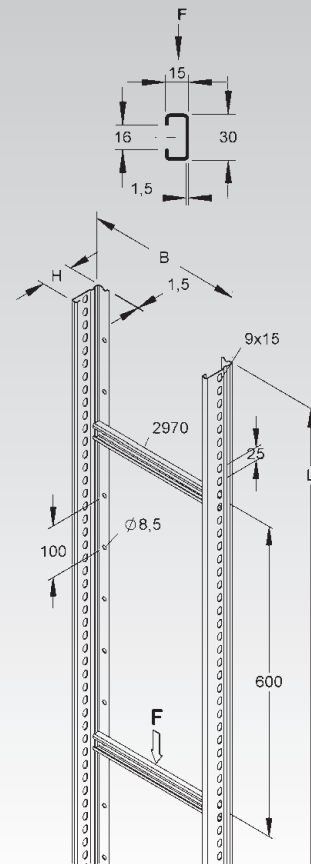
Sprossenabstand 600 mm, mit durchgehend gelochten Seitenholmen

Modell-Nr.	Höhe H mm	Breite B mm	Länge L mm	zul. F kN	EAN	Gewicht in kg pro 100 m	Kleinste VPE
S STL 60.206/3	60	200	3000	1	921201	243,6	3 m
S STL 60.306/3	60	300	3000	1	921225	256,2	3 m
S STL 60.406/3	60	400	3000	1	921249	268,8	3 m
S STL 60.506/3	60	500	3000	1	921263	281,4	3 m
S STL 60.606/3	60	600	3000	1	921287	293,9	3 m
S STL 60.206/6	60	200	6000	1	921409	243,6	6 m
S STL 60.306/6	60	300	6000	1	921423	256,2	6 m
S STL 60.406/6	60	400	6000	1	921447	268,8	6 m
S STL 60.506/6	60	500	6000	1	921461	281,4	6 m
S STL 60.606/6	60	600	6000	1	921485	293,9	6 m
F STL 60.206/3 F	60	200	3000	1	921607	269,2	3 m
F STL 60.306/3 F	60	300	3000	1	921621	283,0	3 m
F STL 60.406/3 F	60	400	3000	1	921645	296,8	3 m
F STL 60.506/3 F	60	500	3000	1	921669	310,7	3 m
F STL 60.606/3 F	60	600	3000	1	921683	324,5	3 m
F STL 60.206/6 F	60	200	6000	1	921805	269,2	6 m
F STL 60.306/6 F	60	300	6000	1	921829	283,0	6 m
F STL 60.406/6 F	60	400	6000	1	921843	296,9	6 m
F STL 60.506/6 F	60	500	6000	1	921867	310,7	6 m
F STL 60.606/6 F	60	600	6000	1	921881	324,5	6 m
E3 STL 60.206/6 E3	60	200	6000	1	906604	245,2	6 m
E3 STL 60.306/6 E3	60	300	6000	1	906611	257,8	6 m
E3 STL 60.406/6 E3	60	400	6000	1	906628	270,5	6 m
E3 STL 60.506/6 E3	60	500	6000	1	906635	283,2	6 m
E3 STL 60.606/6 E3	60	600	6000	1	906642	295,8	6 m
E5 STL 60.206/6 E5	60	200	6000	1	916566	247,7	6 m
E5 STL 60.306/6 E5	60	300	6000	1	916580	260,4	6 m
E5 STL 60.406/6 E5	60	400	6000	1	916603	273,2	6 m
E5 STL 60.506/6 E5	60	500	6000	1	916627	286,0	6 m
E5 STL 60.606/6 E5	60	600	6000	1	916641	298,8	6 m

Zusätzliche Befestigungslocherungen  $\varnothing 8,5$  mm im Boden der Seitenholme ermöglichen eine variable Befestigung direkt mit dem Untergrund.

Passende Bügelschellen (B... und BK...) finden Sie im KI-Katalog.

60



# STEIGETRASSEN-SYSTEM

## Steigetrasse

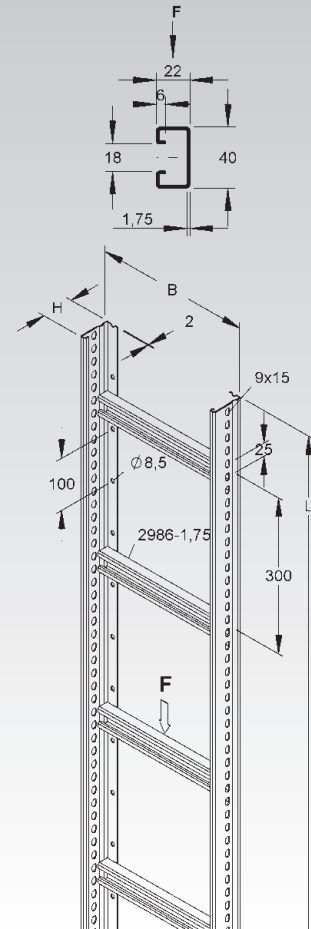
Sprossenabstand 300 mm, mit durchgehend gelochten Seitenholmen

Modell-Nr.	Höhe H	Breite B	Länge L	zul. F	EAN	Gewicht in kg pro 100 m	Kleinste VPE
	mm	mm	mm	kN			
S STM 60.203/3	60	200	3000	1,75	886401	375,7	3 m
S STM 60.303/3	60	300	3000	1,75	886425	422,9	3 m
S STM 60.403/3	60	400	3000	1,75	886449	470,1	3 m
S STM 60.503/3	60	500	3000	1,75	886463	517,4	3 m
S STM 60.603/3	60	600	3000	1,75	886487	564,6	3 m
S STM 60.203/6	60	200	6000	1,75	321308	375,7	6 m
S STM 60.303/6	60	300	6000	1,75	321407	422,9	6 m
S STM 60.403/6	60	400	6000	1,75	321506	470,1	6 m
S STM 60.503/6	60	500	6000	1,75	321605	517,4	6 m
S STM 60.603/6	60	600	6000	1,75	321704	564,6	6 m
F STM 60.203/3 F	60	200	3000	1,75	586622	414,9	3 m
F STM 60.303/3 F	60	300	3000	1,75	586646	466,8	3 m
F STM 60.403/3 F	60	400	3000	1,75	586660	518,7	3 m
F STM 60.503/3 F	60	500	3000	1,75	586684	570,7	3 m
F STM 60.603/3 F	60	600	3000	1,75	586691	622,6	3 m
F STM 60.203/6 F	60	200	6000	1,75	585601	414,9	6 m
F STM 60.303/6 F	60	300	6000	1,75	585700	466,8	6 m
F STM 60.403/6 F	60	400	6000	1,75	585809	518,7	6 m
F STM 60.503/6 F	60	500	6000	1,75	585908	570,7	6 m
F STM 60.603/6 F	60	600	6000	1,75	586004	622,6	6 m

Zusätzliche Befestigungslochungen Ø 8,5 mm im Boden der Seitenholme ermöglichen eine variable Befestigung direkt mit dem Untergrund.

Passende Bügelschellen (BU... und BUK...) finden Sie im KI-Katalog.

60



## Steigetrasse

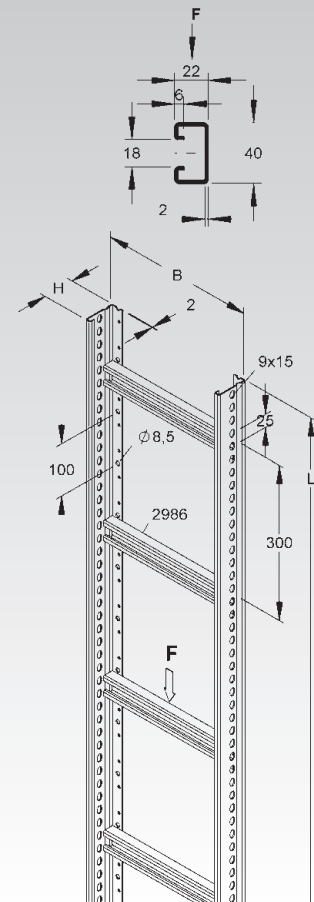
Sprossenabstand 300 mm, mit durchgehend gelochten Seitenholmen

Modell-Nr.	Höhe H mm	Breite B mm	Länge L mm	zul. F kN	EAN	Gewicht in kg pro 100 m	Kleinste VPE
E3 <b>STM 60.203/6 E3</b>	60	200	6000	1,75	906659	389,1	6 m
E3 <b>STM 60.303/6 E3</b>	60	300	6000	1,75	906666	442,5	6 m
E3 <b>STM 60.403/6 E3</b>	60	400	6000	1,75	906673	495,8	6 m
E3 <b>STM 60.503/6 E3</b>	60	500	6000	1,75	906680	549,2	6 m
E3 <b>STM 60.603/6 E3</b>	60	600	6000	1,75	906697	602,5	6 m

Zusätzliche Befestigungslochungen  $\varnothing 8,5$  mm im Boden der Seitenholme ermöglichen eine variable Befestigung direkt mit dem Untergrund.

Passende Bügelschellen (BU...E3) finden Sie im KI-Katalog.

60





# STEIGETRASSEN-SYSTEM

## Steigetrasse

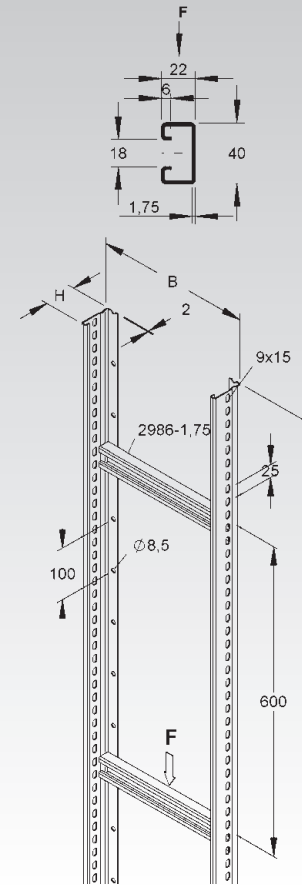
Sprossenabstand 600 mm, mit durchgehend gelochten Seitenholmen

Modell-Nr.	Höhe H mm	Breite B mm	Länge L mm	zul. F kN	EAN	Gewicht in kg pro 100 m	Kleinste VPE
S STM 60.206/3	60	200	3000	1,75	873302	330,9	3 m
S STM 60.306/3	60	300	3000	1,75	873326	354,5	3 m
S STM 60.406/3	60	400	3000	1,75	873340	378,1	3 m
S STM 60.506/3	60	500	3000	1,75	873364	401,7	3 m
S STM 60.606/3	60	600	3000	1,75	873388	425,3	3 m
S STM 60.206/6	60	200	6000	1,75	322404	330,9	6 m
S STM 60.306/6	60	300	6000	1,75	322503	354,5	6 m
S STM 60.406/6	60	400	6000	1,75	322602	378,1	6 m
S STM 60.506/6	60	500	6000	1,75	322701	401,7	6 m
S STM 60.606/6	60	600	6000	1,75	322800	425,3	6 m
F STM 60.206/3 F	60	200	3000	1,75	916368	365,6	3 m
F STM 60.306/3 F	60	300	3000	1,75	916382	391,5	3 m
F STM 60.406/3 F	60	400	3000	1,75	916405	417,5	3 m
F STM 60.506/3 F	60	500	3000	1,75	916429	443,5	3 m
F STM 60.606/3 F	60	600	3000	1,75	916443	469,5	3 m
F STM 60.206/6 F	60	200	6000	1,75	586707	365,6	6 m
F STM 60.306/6 F	60	300	6000	1,75	586806	391,6	6 m
F STM 60.406/6 F	60	400	6000	1,75	586905	417,5	6 m
F STM 60.506/6 F	60	500	6000	1,75	587001	443,5	6 m
F STM 60.606/6 F	60	600	6000	1,75	587100	469,4	6 m

Zusätzliche Befestigungslochungen Ø 8,5 mm im Boden der Seitenholme ermöglichen eine variable Befestigung direkt mit dem Untergrund.

Passende Bügelschellen (BU... und BUK...) finden Sie im KI-Katalog.

60



## Steigetrasse

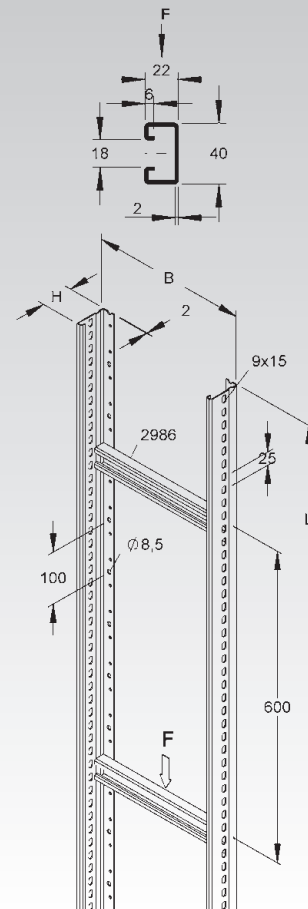
Sprossenabstand 600 mm, mit durchgehend gelochten Seitenholmen

Modell-Nr.	Höhe H mm	Breite B mm	Länge L mm	zul. F kN	EAN	Gewicht in kg pro 100 m	Kleinste VPE
E3 STM 60.206/6 E3	60	200	6000	1,75	906703	338,53	6 m
E3 STM 60.306/6 E3	60	300	6000	1,75	906710	365,20	6 m
E3 STM 60.406/6 E3	60	400	6000	1,75	906727	391,90	6 m
E3 STM 60.506/6 E3	60	500	6000	1,75	906734	418,50	6 m
E3 STM 60.606/6 E3	60	600	6000	1,75	906741	445,20	6 m

Zusätzliche Befestigungslochungen  $\varnothing 8,5$  mm im Boden der Seitenholme ermöglichen eine variable Befestigung direkt mit dem Untergrund.

Passende Bügelschellen (BU...E3) finden Sie im KI-Katalog.

60



## Stoßstellenverbinder

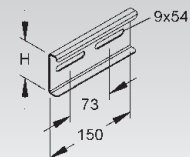
Modell-Nr.	Höhe H mm	Länge L mm	Zubehör inkl.	EAN	Gewicht in kg pro 100 St.	Kleinste VPE
S KSV 60 S	60	150	2 FLM 8X13 F	289875	21,82	20 St.
F KSV 60 F	60	150	2 FLM 8X13 F	289882	23,62	20 St.
E3 KSV 60 E3	60	150	2 FLM 8X16 E3	341757	19,72	20 St.
E5 KSV 60 E5	60	150	2 SKM 8X16 E5	730322	19,12	20 St.

für eine formschlüssig in Längsrichtung fluchtende Verbindung der Kabelleitern und Formstücke mit 60 mm Kantenhöhe

**Bedarf: 2 Stück je Stoßstelle, bitte gesondert bestellen.**

Der Potentialausgleich erfolgt durch die Verschraubung mit den Kabelleiter- und Formstückholmen.

60

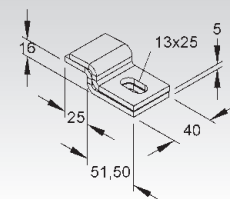


## Wandwinkel/Wandanschlussklemme

Modell-Nr.	EAN	Gewicht in kg pro 100 Paar	Kleinste VPE
F WWS 10	194704	26,95	25 Paar

zur Klemmbefestigung der Steigetrasse STL... und STM... an der Wand

KR 422



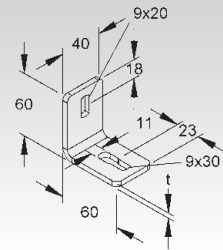
# STEIGETRASSEN-SYSTEM .....

## Wandanschlusswinkel

gleichschenkelig

Modell-Nr.	Mat.-Stärke t	Zubehör inkl.	EAN	Gewicht in kg pro 100 St.	Kleinste VPE
	mm				
<b>F</b> <b>WWU 150/8</b>	5	1 FLM 8X16 F	194506	19,11	50 St.
<b>E3</b> <b>WWU 150/8 E3</b>	4	1 FLM 8X16 E3	344307	14,87	50 St.
<b>E5</b> <b>WWU 150/8 E5</b>	4	1 SKM 8X16 E5	728909	14,62	50 St.

zur Boden-, Decken und Wandmontage



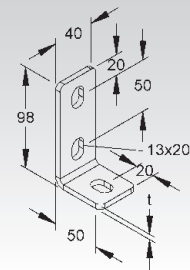
## Wandanschlusswinkel

asymmetrisch

Modell-Nr.	Mat.-Stärke t	Zubehör inkl.	EAN	Gewicht in kg pro 100 St.	Kleinste VPE
	mm				
<b>F</b> <b>WWA 100</b>	5	1 FLM 10X25 F	194759	24,98	50 St.
<b>E3</b> <b>WWA 100 E3</b>	4	1 FLM 10X25 E3	344345	19,75	50 St.

zur Boden-, Decken und Wandmontage

Verwendbar für: Profile U 50/..., U 5050/... und U 6040/...  
Edelstahl-Profile U 50/... und U 6040/...



## Steigetrasse

aus U 6040 Profilen und Ankerschienen Modell 2986 (C-Profil), unmontiert

Modell-Nr.	Höhe H	Breite B	Länge L	zul. F	EAN	Gewicht in kg pro 100 m	Kleinste VPE
	mm	mm	mm	kN			
<b>F</b> <b>STUC 60/205 F</b>	60	215	4500	1,75	924608	755,1	4,5 m
<b>F</b> <b>STUC 60/305 F</b>	60	315	4500	1,75	924622	788,0	4,5 m
<b>F</b> <b>STUC 60/405 F</b>	60	415	4500	1,75	924646	820,8	4,5 m
<b>F</b> <b>STUC 60/505 F</b>	60	515	4500	1,75	924660	853,7	4,5 m
<b>F</b> <b>STUC 60/605 F</b>	60	615	4500	1,75	924684	886,6	4,5 m
<b>F</b> <b>STUC 60/705 F</b>	60	715	4500	1	924707	919,5	4,5 m
<b>F</b> <b>STUC 60/805 F</b>	60	815	4500	1	924721	952,4	4,5 m
<b>F</b> <b>STUC 60/905 F</b>	60	915	4500	1	924745	985,3	4,5 m
<b>F</b> <b>STUC 60/1005 F</b>	60	1015	4500	1	924769	1.018,1	4,5 m
<b>F</b> <b>STUC 60/1105 F</b>	60	1115	4500	1	924783	1.051,0	4,5 m
<b>F</b> <b>STUC 60/1205 F</b>	60	1215	4500	1	924806	1.083,9	4,5 m
<b>E3</b> <b>STUC 60/205 E3</b>	60	215	4500	1,75	925841	690,8	4,5 m
<b>E3</b> <b>STUC 60/305 E3</b>	60	315	4500	1,75	925865	720,8	4,5 m
<b>E3</b> <b>STUC 60/405 E3</b>	60	415	4500	1,75	925889	750,9	4,5 m
<b>E3</b> <b>STUC 60/505 E3</b>	60	515	4500	1,75	925902	781,0	4,5 m
<b>E3</b> <b>STUC 60/605 E3</b>	60	615	4500	1,75	925926	811,1	4,5 m
<b>E3</b> <b>STUC 60/705 E3</b>	60	715	4500	1	925940	841,2	4,5 m
<b>E3</b> <b>STUC 60/805 E3</b>	60	815	4500	1	925964	871,3	4,5 m
<b>E3</b> <b>STUC 60/905 E3</b>	60	915	4500	1	925988	901,4	4,5 m
<b>E3</b> <b>STUC 60/1005 E3</b>	60	1015	4500	1	926008	931,4	4,5 m
<b>E3</b> <b>STUC 60/1105 E3</b>	60	1115	4500	1	926022	961,5	4,5 m
<b>E3</b> <b>STUC 60/1205 E3</b>	60	1215	4500	1	926046	991,6	4,5 m

Dreiseitige Langlochanordnung 13x40 mm

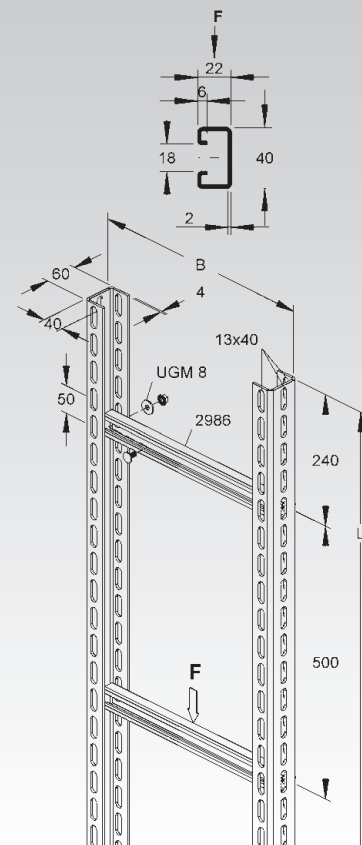
Die durchlaufende Lochung der Seitenholme ermöglicht den Einbau zusätzlicher Sprossen, beispielsweise wechselseitig, für beidseitige Belegung.

Verbindungs- und Befestigungselemente wie Kopfplatten, Stoßstellenverbinder und Wandanschlusswinkel sind gesondert zu bestellen.

Schrauben und Karrosseriescheiben sind im Lieferumfang enthalten.

Die Lieferung erfolgt aus transporttechnischen Gründen als Bausatz. Zum Lieferumfang gehören: 9 Sprossen pro 4,5 m Lieferlänge (entspricht einem Sprossenabstand von 50 cm).

Passende Bügelschellen (BU... und BUK...) finden Sie im KI-Katalog.



## Sprossen für Steigtrassen

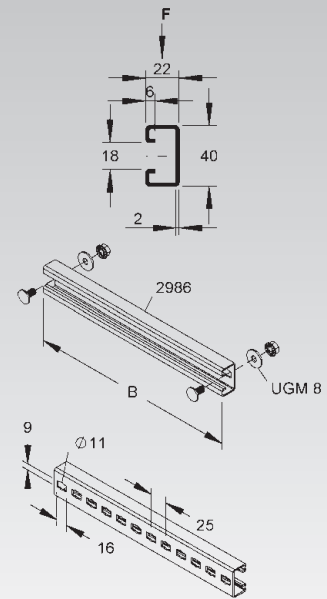
Modell 2986, 40x22x2

Modell-Nr.	Breite B	zul. F	Zubehör inkl.	EAN	Gewicht in kg pro 100 St.	Kleinste VPE
	mm	kN				
F SPCKL 86/200 F	200	1,75	2 FLM 8X16 F, 2 UGM 8 F	924820	38,76	1 St.
F SPCKL 86/300 F	300	1,75	2 FLM 8X16 F, 2 UGM 8 F	924844	55,20	1 St.
F SPCKL 86/400 F	400	1,75	2 FLM 8X16 F, 2 UGM 8 F	924868	71,65	1 St.
F SPCKL 86/500 F	500	1,75	2 FLM 8X16 F, 2 UGM 8 F	924882	88,09	1 St.
F SPCKL 86/600 F	600	1,75	2 FLM 8X16 F, 2 UGM 8 F	924905	104,53	1 St.
F SPCKL 86/700 F	700	1	2 FLM 8X16 F, 2 UGM 8 F	924929	120,97	1 St.
F SPCKL 86/800 F	800	1	2 FLM 8X16 F, 2 UGM 8 F	924943	137,42	1 St.
F SPCKL 86/900 F	900	1	2 FLM 8X16 F, 2 UGM 8 F	924967	153,85	1 St.
F SPCKL 86/1000 F	1000	1	2 FLM 8X16 F, 2 UGM 8 F	924981	170,30	1 St.
F SPCKL 86/1100 F	1100	1	2 FLM 8X16 F, 2 UGM 8 F	925001	186,74	1 St.
F SPCKL 86/1200 F	1200	1	2 FLM 8X16 F, 2 UGM 8 F	925025	203,19	1 St.
E3 SPCKL 86/200 E3	200	1,75	2 FLM 8X16 E3, 2 UGM 8 E3	926060	30,00	1 St.
E3 SPCKL 86/300 E3	300	1,75	2 FLM 8X16 E3, 2 UGM 8 E3	926084	45,00	1 St.
E3 SPCKL 86/400 E3	400	1,75	2 FLM 8X16 E3, 2 UGM 8 E3	926107	60,00	1 St.
E3 SPCKL 86/500 E3	500	1,75	2 FLM 8X16 E3, 2 UGM 8 E3	926121	75,00	1 St.
E3 SPCKL 86/600 E3	600	1,75	2 FLM 8X16 E3, 2 UGM 8 E3	926145	90,00	1 St.
E3 SPCKL 86/700 E3	700	1	2 FLM 8X16 E3, 2 UGM 8 E3	926169	105,00	1 St.
E3 SPCKL 86/800 E3	800	1	2 FLM 8X16 E3, 2 UGM 8 E3	926183	120,00	1 St.
E3 SPCKL 86/900 E3	900	1	2 FLM 8X16 E3, 2 UGM 8 E3	926206	135,00	1 St.
E3 SPCKL 86/1000 E3	1000	1	2 FLM 8X16 E3, 2 UGM 8 E3	926220	150,00	1 St.
E3 SPCKL 86/1100 E3	1100	1	2 FLM 8X16 E3, 2 UGM 8 E3	926244	165,00	1 St.
E3 SPCKL 86/1200 E3	1200	1	2 FLM 8X16 E3, 2 UGM 8 E3	926268	180,00	1 St.

Für den zusätzlichen Bedarf.

Verwendbar für: Steigtrasse STUC 60/...

Passende Bügelschellen (BU... und BUK...) finden Sie im KI-Katalog.

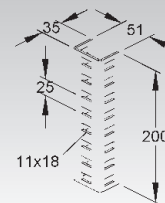


## Längsverbinder

Modell-Nr.	Zubehör inkl.	EAN	Gewicht in kg pro 100 St.	Kleinste VPE
F VB 6040	4 FLM 10X25 F	891788	61,20	10 St.
E3 VB 6040 E3	4 FLM 10X25 E3	892143	57,63	10 St.

Verwendbar für: Profil U 6040/...

Dreiseitige Langlochanordnung 11x18 mm im Profil



## Wandanschlusswinkel

gleichschenkelig

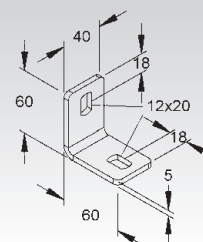
Modell-Nr.	Zubehör inkl.	EAN	Gewicht in kg pro 100 St.	Kleinste VPE
F WWU 150	1 FLM 10X25 F	194407	21,03	50 St.

zur Boden-, Decken und Wandmontage

Verwendbar für: Profile U 50/..., U 5050/... und U 6040/...



KR 422

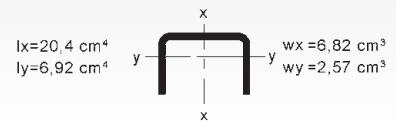
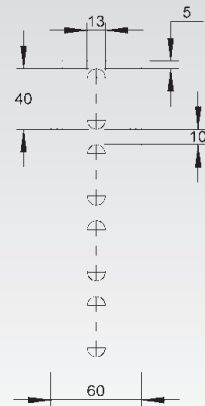
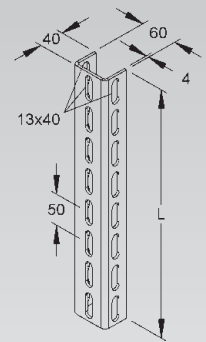
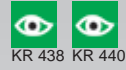


# STEIGETRASSEN-SYSTEM

## Profil U 6040

Modell-Nr.	Länge L	EAN	Gewicht in kg pro 100 St./m	Kleinste VPE
	mm			
F U 6040/4500 F	4500	891757	1.524,07	1 St.
F U 6040/6000 F	6000	891764	338,68	6 m

zur Herstellung von Hängestielen und Tragkonstruktionen mit Systembauteilen  
Dreiseitige Langlochanordnung 13x40 mm.



## Steigtrasse

schwere Ausführung, aus I 80 Profilen nach DIN 1025 und Ankerschienen Modell 2986 (C-Profil), unmontiert

Modell-Nr.	Höhe H mm	Breite B mm	Sprossen- abstand A mm	zul. F kN	Zubehör inkl.	EAN	Gewicht in kg pro 100 m	Kleinste VPE
F STIC 86/203	80	280	300	1,75	40 FLM 12X30 F	323449	1.532,43	6 m
F STIC 86/303	80	380	300	1,75	40 FLM 12X30 F	323456	1.590,73	6 m
F STIC 86/403	80	480	300	1,75	40 FLM 12X30 F	323463	1.649,03	6 m
F STIC 86/503	80	580	300	1,75	40 FLM 12X30 F	323470	1.707,33	6 m
F STIC 86/603	80	680	300	1,75	40 FLM 12X30 F	323487	1.765,64	6 m
F STIC 86/206	80	280	600	1,75	20 FLM 12X30 F	873203	1.388,52	6 m
F STIC 86/306	80	380	600	1,75	20 FLM 12X30 F	873227	1.417,67	6 m
F STIC 86/406	80	480	600	1,75	20 FLM 12X30 F	873241	1.446,82	6 m
F STIC 86/506	80	580	600	1,75	20 FLM 12X30 F	873265	1.475,97	6 m
F STIC 86/606	80	680	600	1,75	20 FLM 12X30 F	323500	1.505,12	6 m
F STIC 86/706	80	780	600	1	20 FLM 12X30 F	323609	1.534,27	6 m
F STIC 86/806	80	880	600	1	20 FLM 12X30 F	323708	1.563,42	6 m
F STIC 86/906	80	980	600	1	20 FLM 12X30 F	323807	1.592,58	6 m
F STIC 86/1006	80	1080	600	1	20 FLM 12X30 F	323906	1.621,73	6 m
F STIC 86/1106	80	1180	600	1	20 FLM 12X30 F	324002	1.650,88	6 m
F STIC 86/1206	80	1280	600	1	20 FLM 12X30 F	324101	1.680,03	6 m

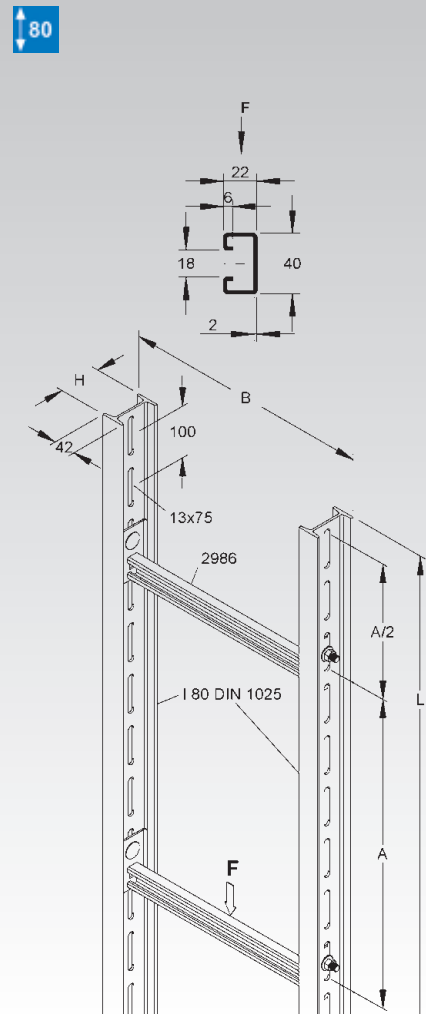
Die durchlaufende Lochung der Seitenholme ermöglicht den Einbau zusätzlicher Sprossen, beispielsweise wechselseitig, für beidseitige Belegung.

Steigtrasse auch in 3 m lieferbar (gleicher Meterpreis).

Die Lieferung erfolgt aus transporttechnischen Gründen als Bausatz. Zum Lieferumfang gehören: Bei einem Sprossenabstand von 30 cm 20 Sprossen pro 6 m Lieferlänge, bei einem Sprossenabstand von 60 cm 10 Sprossen pro 6 m Lieferlänge.

Verbindungs- und Befestigungselemente wie Kopfplatten, Stoßstellenverbinder und Wandanschlusswinkel sind gesondert zu bestellen.

Passende Bügelschellen (BU... und BUK...) finden Sie im KI Katalog.



## Sprossen für Steigtrassen

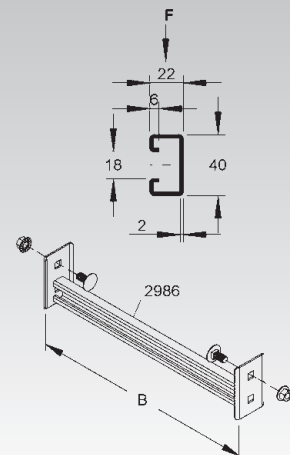
Modell 2986, 40x22x2

Modell-Nr.	Breite B mm	zul. F kN	Zubehör inkl.	EAN	Gewicht in kg pro 100 St.	Kleinste VPE
F SPC 86/200	234	1,75	2 FLM 12X30 F	325528	87,7	1 St.
F SPC 86/300	334	1,75	2 FLM 12X30 F	325542	105,2	1 St.
F SPC 86/400	434	1,75	2 FLM 12X30 F	325566	122,7	1 St.
F SPC 86/500	534	1,75	2 FLM 12X30 F	325580	140,2	1 St.
F SPC 86/600	634	1,75	2 FLM 12X30 F	325603	157,7	1 St.
F SPC 86/700	734	1	2 FLM 12X30 F	325702	175,1	1 St.
F SPC 86/800	834	1	2 FLM 12X30 F	325801	192,6	1 St.
F SPC 86/900	934	1	2 FLM 12X30 F	325900	210,1	1 St.
F SPC 86/1000	1034	1	2 FLM 12X30 F	326006	227,6	1 St.
F SPC 86/1100	1134	1	2 FLM 12X30 F	326105	245,1	1 St.
F SPC 86/1200	1234	1	2 FLM 12X30 F	326204	262,6	1 St.

Für den zusätzlichen Bedarf.

Verwendbar für: Steigtrasse STIC 86/...

Passende Bügelschellen (BU... und BUK...) finden Sie im KI Katalog.



# STEIGETRASSEN-SYSTEM

## Steigetrasse

schwere Ausführung, aus I 80 Profilen nach DIN 1025 und Winkelisen 40x40x4 mm nach DIN 10056, unmontiert

Modell-Nr.	Höhe H	Breite B	Länge L	zul. F	Zubehör inkl.	EAN	Gewicht in kg pro 100 m	Kleinste VPE
	mm	mm	mm	kN				
F STIW 40/606	80	680	6000	1	20 FLM 12X30 F	324200	1.599,7	6 m
F STIW 40/706	80	780	6000	1	20 FLM 12X30 F	324309	1.643,7	6 m
F STIW 40/806	80	880	6000	1	20 FLM 12X30 F	324408	1.687,7	6 m
F STIW 40/906	80	980	6000	0,75	20 FLM 12X30 F	324507	1.731,7	6 m
F STIW 40/1006	80	1080	6000	0,75	20 FLM 12X30 F	324606	1.775,7	6 m
F STIW 40/1106	80	1180	6000	0,75	20 FLM 12X30 F	324705	1.819,7	6 m
F STIW 40/1206	80	1280	6000	0,75	20 FLM 12X30 F	324804	1.863,7	6 m

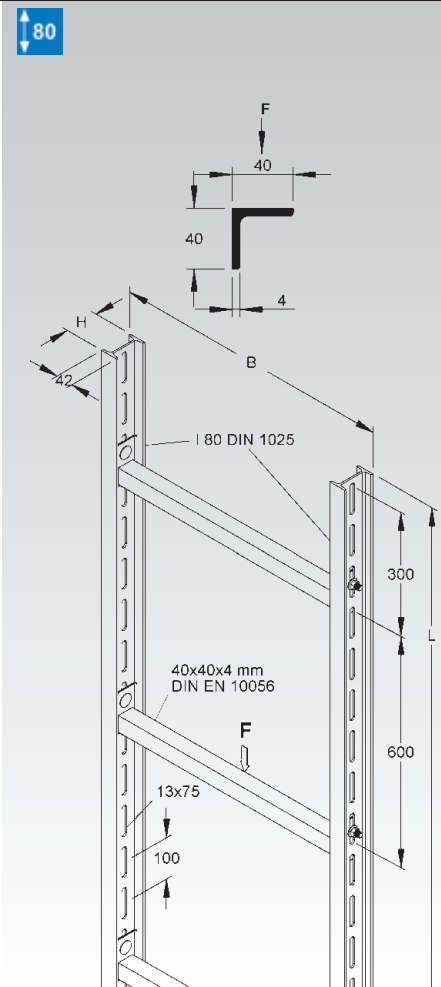
Die durchlaufende Lochung der Seitenholme ermöglicht den Einbau zusätzlicher Sprossen, beispielsweise wechselseitig, für beidseitige Belegung.

Steigetrasse auch in 3 m lieferbar (gleicher Meterpreis).

Die Lieferung erfolgt aus transporttechnischen Gründen als Bausatz. Zum Lieferumfang gehören: 10 Sprossen pro 6 m Lieferlänge (entspricht einem Sprossenabstand von 60 cm).

Verbindungs- und Befestigungselemente wie Kopfplatten, Stoßstellenverbinder und Wandanschlusswinkel sind gesondert zu bestellen.

Passende Bügelschellen (BW... und BWK...) finden Sie im KI Katalog.



## Sprossen für Steigetrassen

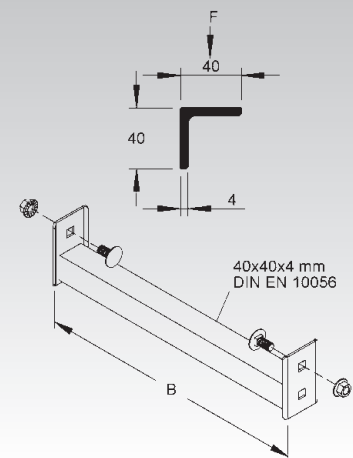
Winkelisen 40x40x4 nach DIN EN 10056

Modell-Nr.	Breite B	zul. F	Zubehör inkl.	EAN	Gewicht in kg pro 100 St.	Kleinste VPE
	mm	kN				
F SPW 40/600	634	1	2 FLM 12X30 F	324903	193,1	1 St.
F SPW 40/700	734	1	2 FLM 12X30 F	325009	218,9	1 St.
F SPW 40/800	834	1	2 FLM 12X30 F	325108	244,7	1 St.
F SPW 40/900	934	0,75	2 FLM 12X30 F	325207	270,5	1 St.
F SPW 40/1000	1034	0,75	2 FLM 12X30 F	325306	296,3	1 St.
F SPW 40/1100	1134	0,75	2 FLM 12X30 F	325405	322,1	1 St.
F SPW 40/1200	1234	0,75	2 FLM 12X30 F	325504	347,9	1 St.

Für den zusätzlichen Bedarf.

Verwendbar für: Steigetrasse STIW 40/...

Passende Bügelschellen (BW... und BWK...) finden Sie im KI Katalog.



## Wandanschlusswinkel

gleichschenkelig

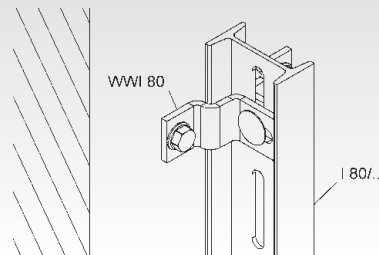
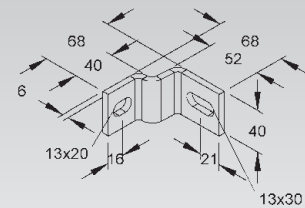
Modell-Nr.	Zubehör inkl.	EAN	Gewicht in kg pro 100 St.	Kleinste VPE
<b>F</b> <b>WWI 80</b>	1 FLM 12X30 F	193004	28,67	50 St.

zur Wandbefestigung

Verwendbar für: Profil I 80/..., Hängestiel HI 80/... und Steigetrassen STIC..., STIW...



KR 422 KR 441



## Längsverbinder

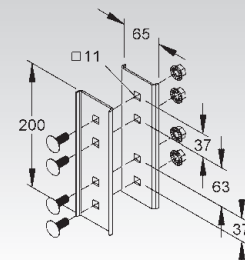
Modell-Nr.	Zubehör inkl.	EAN	Gewicht in kg pro 100 Paar	Kleinste VPE
<b>F</b> <b>VBI 80</b>	4 FLM 10X25 F	199501	76	5 Paar

Bedarf: 1 Paar je Stoßstelle

Verwendbar für: Hängestiel HI 80/... und Profil I 80/...



KR 441



## Schraubkopfplatte

Modell-Nr.	Gesamtlänge L	Kopfplattenstärke (t)	Zubehör inkl.	EAN	Gewicht in kg pro 100 St.	Kleinste VPE
	mm	mm				
<b>F</b> <b>KI 80</b>	151	6	2 FLM 10X25 F	192908	135,9	1 St.

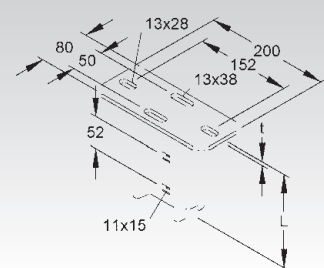
zur Montage an waagerechten Decken

Gesamtlänge = Länge der Verbindungsprofile inkl. der Kopfplatte

Verwendbar für: Profil I 80/...



KR 422



## Schraubkopfplatte

quer zum Profil I 80

Modell-Nr.	Gesamtlänge L	Kopfplattenstärke (t)	Zubehör inkl.	EAN	Gewicht in kg pro 100 St.	Kleinste VPE
	mm	mm				
<b>F</b> <b>KIQ 80</b>	151	6	2 FLM 10X25 F	903009	151,76	1 St.

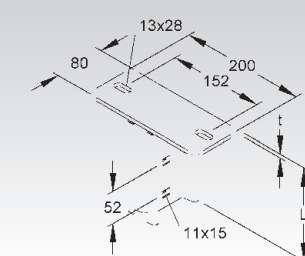
zur Montage an waagerechten Decken

Gesamtlänge = Länge der Verbindungsprofile inkl. der Kopfplatte

Verwendbar für: Profil I 80/...



KR 422





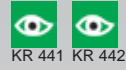
# STEIGETRASSEN-SYSTEM

## Profil I 80

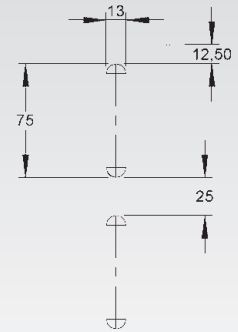
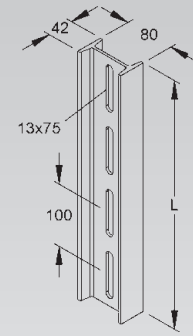
nach DIN 1025

	Modell-Nr.	Länge L mm	EAN	Gewicht in kg pro 100 m	Kleinste VPE
F	I 80/3000 FL	3000	181407	622,3	3 m
F	I 80/6000 FL	6000	181506	622,3	6 m

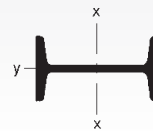
zur Herstellung von Hängestielen und Tragkonstruktionen mit Systembauteilen sowie von Steigetrassen STIC... und STIW...



KR 441 KR 442



$I_x = 77,80 \text{ cm}^4$   
 $I_y = 6,30 \text{ cm}^4$



$w_x = 19,50 \text{ cm}^3$   
 $w_y = 3,00 \text{ cm}^3$



## Steigtrassenverkleidung

Komplettsset, unmontiert

Modell-Nr.	Höhe H außen mm	Breite B außen mm	Länge L mm	Zubehör inkl.	EAN	Gewicht in kg pro 100 m	Kleinste VPE
S <b>STVW 200 S</b>	203	209	3000	6 FLM 8X16 F	055296	702,42	3 m
S <b>STVW 300 S</b>	203	309	3000	6 FLM 8X16 F	055319	859,42	3 m
S <b>STVW 400 S</b>	203	409	3000	6 FLM 8X16 F	055326	1.016,42	3 m
S <b>STVW 500 S</b>	203	509	3000	6 FLM 8X16 F	055333	1.173,42	3 m
S <b>STVW 600 S</b>	203	609	3000	6 FLM 8X16 F	055340	1.330,42	3 m
F <b>STVW 200 F</b>	203	209	3000	6 FLM 8X16 F	071999	772,66	3 m
F <b>STVW 300 F</b>	203	309	3000	6 FLM 8X16 F	072019	945,36	3 m
F <b>STVW 400 F</b>	203	409	3000	6 FLM 8X16 F	072026	1.118,06	3 m
F <b>STVW 500 F</b>	203	509	3000	6 FLM 8X16 F	072033	1.290,76	3 m
F <b>STVW 600 F</b>	203	609	3000	6 FLM 8X16 F	072040	1.463,46	3 m

zur Wandmontage

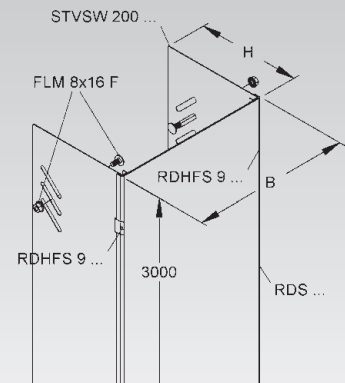
Verwendbar für: Steigtrasse STL... und STM...

Das Platzangebot ist hinreichend bemessen, sodass Bügelschellen bis zu 3 Kabel problemlos an die Steigtrasse montiert werden können.

Bedingt durch äußere Einflüsse, wie z.B. Windlasten, ist eine Verwendung im Außenbereich nur mit einer zusätzlichen Sicherung (selbstschneidende Schrauben, Stahlband etc.) möglich.

Die Lieferung erfolgt aus transporttechnischen Gründen als Bausatz. Zum Lieferumfang gehören: 2 Seitenteile, 1 Deckel und 6 Deckelhalterfedern.

Passende Bügelschellen (B.../3, BK.../2 und BU.../3, BUK.../2) finden Sie im KI-Katalog.



## Steigtrassenverkleidung

Komplettsset, unmontiert

Modell-Nr.	Höhe H außen mm	Breite B außen mm	Länge L mm	Zubehör inkl.	EAN	Gewicht in kg pro 100 m	Kleinste VPE
S <b>STVWA 200 S</b>	203	309	3000	6 STVDP 30.43 S	055357	873,79	3 m
S <b>STVWA 300 S</b>	203	409	3000	6 STVDP 30.43 S	055364	1.030,79	3 m
S <b>STVWA 400 S</b>	203	509	3000	6 STVDP 30.43 S	055371	1.187,79	3 m
S <b>STVWA 500 S</b>	203	609	3000	6 STVDP 30.43 S	055388	1.344,79	3 m
S <b>STVWA 600 S</b>	203	709	3000	6 STVDP 30.43 S	055395	1.501,79	3 m
F <b>STVWA 200 F</b>	203	309	3000	6 STVDP 30.43 F	072057	964,48	3 m
F <b>STVWA 300 F</b>	203	409	3000	6 STVDP 30.43 F	072064	1.137,18	3 m
F <b>STVWA 400 F</b>	203	509	3000	6 STVDP 30.43 F	072071	1.309,88	3 m
F <b>STVWA 500 F</b>	203	609	3000	6 STVDP 30.43 F	072088	1.482,58	3 m
F <b>STVWA 600 F</b>	203	709	3000	6 STVDP 30.43 F	072095	1.655,28	3 m

zur Wandmontage

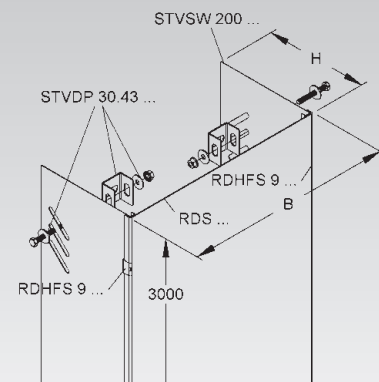
Verwendbar für: Steigtrasse STUC... und STIC...

Das Platzangebot ist hinreichend bemessen, sodass Bügelschellen bis zu 3 Kabel problemlos an die Steigtrasse montiert werden können.

Bedingt durch äußere Einflüsse, wie z.B. Windlasten, ist eine Verwendung im Außenbereich nur mit einer zusätzlichen Sicherung (selbstschneidende Schrauben, Stahlband etc.) möglich.

Die Lieferung erfolgt aus transporttechnischen Gründen als Bausatz. Zum Lieferumfang gehören: 2 Seitenteile, 1 Deckel und 6 Deckelhalterfedern.

Passende Bügelschellen (BU.../3 und BUK.../2) finden Sie im KI-Katalog.



# STEIGETRASSEN-SYSTEM DECKEL

## Steigetrassenverkleidung

Komplettsset, unmontiert

Modell-Nr.	Höhe H außen	Breite B außen	Länge L	Zubehör inkl.	EAN	Gewicht in kg pro 100 m	Kleinste VPE
	mm	mm	mm				
S STVFA 200 S	236	309	3000	6 STVDP 30.43 S	055241	1.464,59	3 m
S STVFA 300 S	236	409	3000	6 STVDP 30.43 S	055258	1.778,59	3 m
S STVFA 400 S	236	509	3000	6 STVDP 30.43 S	055265	2.092,59	3 m
S STVFA 500 S	236	609	3000	6 STVDP 30.43 S	055272	2.406,59	3 m
S STVFA 600 S	236	709	3000	6 STVDP 30.43 S	055289	2.720,59	3 m
F STVFA 200 F	236	309	3000	6 STVDP 30.43 F	071937	1.614,36	3 m
F STVFA 300 F	236	409	3000	6 STVDP 30.43 F	071944	1.959,76	3 m
F STVFA 400 F	236	509	3000	6 STVDP 30.43 F	071951	2.305,16	3 m
F STVFA 500 F	236	609	3000	6 STVDP 30.43 F	071968	2.650,56	3 m
F STVFA 600 F	236	709	3000	6 STVDP 30.43 F	071975	2.995,96	3 m

zur freistehenden Montage

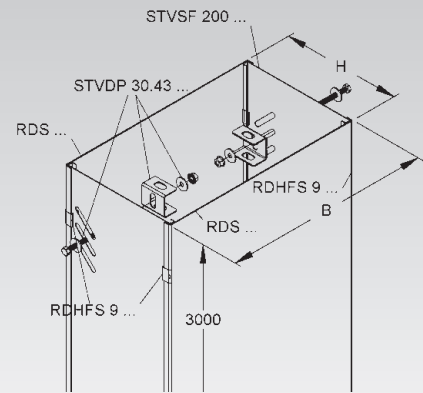
Verwendbar für: Steigetrasse STUC... und STIC...

Das Platzangebot ist hinreichend bemessen, sodass Bügelschellen bis zu 3 Kabel problemlos an die Steigetrasse montiert werden können.

Bedingt durch äußere Einflüsse, wie z.B. Windlasten, ist eine Verwendung im Außenbereich nur mit einer zusätzlichen Sicherung (selbstschneidende Schrauben, Stahlband etc.) möglich.

Die Lieferung erfolgt aus transporttechnischen Gründen als Bausatz. Zum Lieferumfang gehören: 2 Seitenteile, 2 Deckel und 12 Deckelhaltefedern.

Passende Bügelschellen (BU.../3 und BUK.../2) finden Sie im KI-Katalog.



## Befestigungsset

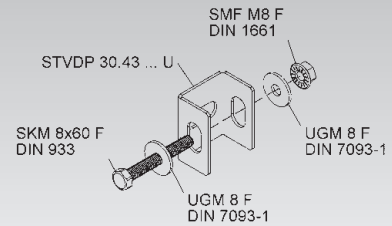
Modell-Nr.	EAN	Gewicht in kg pro 100 St.	Kleinste VPE
S STVDP 30.43 S	055418	10,70	6 St.
F STVDP 30.43 F	071920	11,32	6 St.

Für den zusätzlichen Bedarf.

Das Set besteht aus:

- 1 SKM 8x60 F DIN 933
- 1 SMF M8 F DIN 1661
- 2 UGM 8 F DIN 7093-1
- 1 STVDP 30.43 ... U

Verwendbar für: Steigetrassenverkleidung STVWA... und STVFA... an Steigetrasse STUC... und STIC...



## Deckelhaltefeder

Modell-Nr.	EAN	Gewicht in kg pro 100 St.	Kleinste VPE
V RDHFS 9 V	926282	0,92	60 St.
F RDHFS 9 F	071777	1,01	60 St.

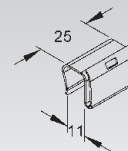
zur Befestigung der Deckel

Für den zusätzlichen Bedarf.

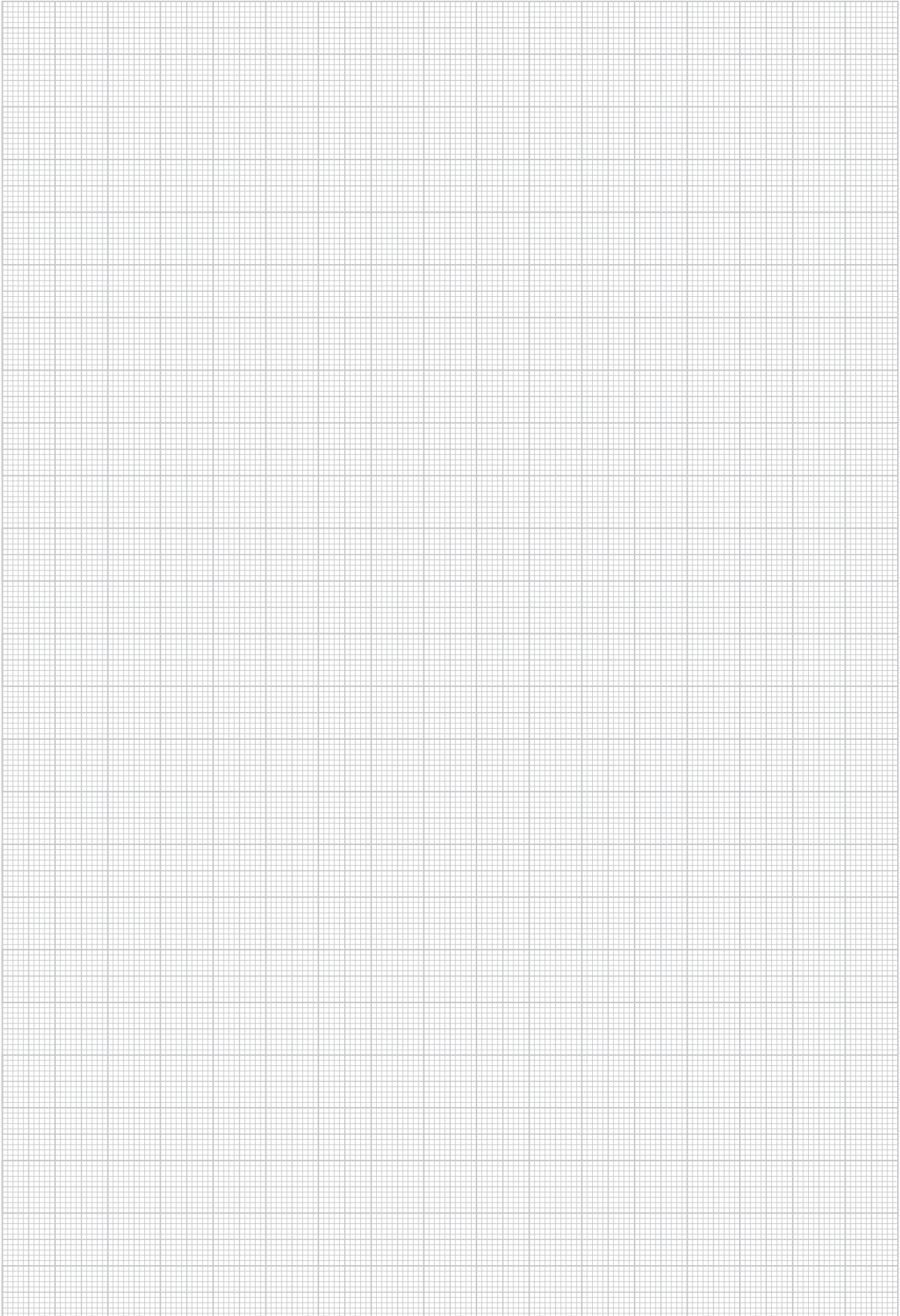
Verwendbar für: Steigetrassenverkleidung STVW..., STVWA... und STVFA...

Bedingt durch äußere Einflüsse, wie z.B. Windlasten, ist eine Verwendung im Außenbereich nur mit einer zusätzlichen Sicherung (selbstschneidende Schrauben, Stahlband etc.) möglich.

Bei der Befestigung ist darauf zu achten, dass ein Mindestabstand von  $\geq 50$  mm zum Deckelanfang/-ende eingehalten werden muss.



NOTIZEN

A large, empty grid of small squares, typical of graph paper, intended for taking notes. The grid covers most of the page area below the title.

111