

AL-PRODUCTEN

# Inhoudsopgave

## Alround kabelladders

Pagina 4

Kabelladder met gesloten boomprofiel  
Zware industriële kabelladder

Alround  
kabelladders

## Altube kabelbuizen

Pagina 26

Kabelbuizen

Altube  
kabelbuizen

## Alstrut montagesystemen

Pagina 38

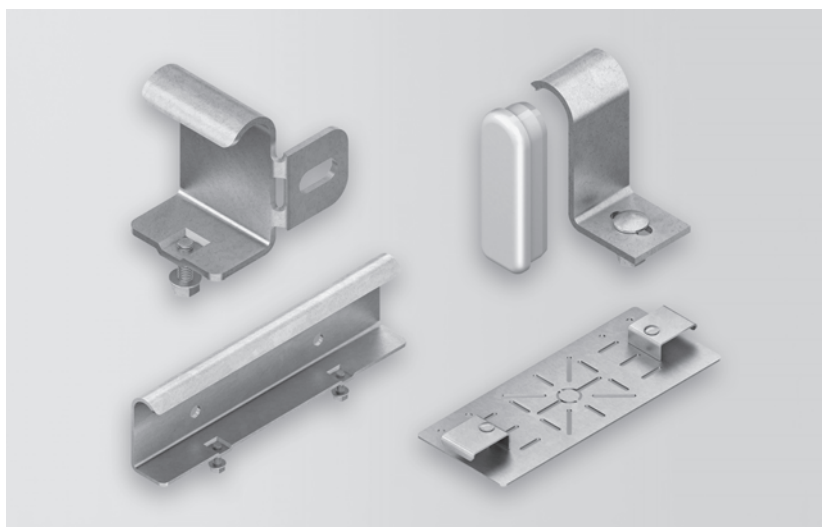
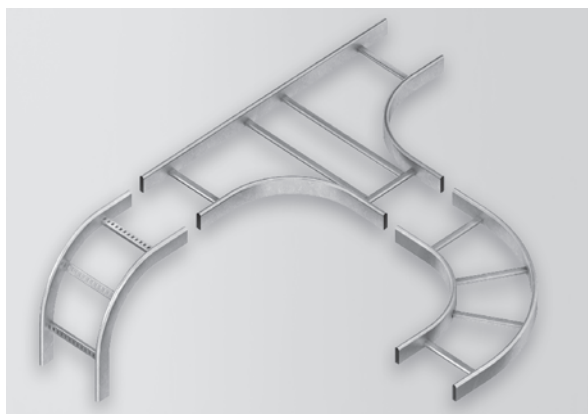
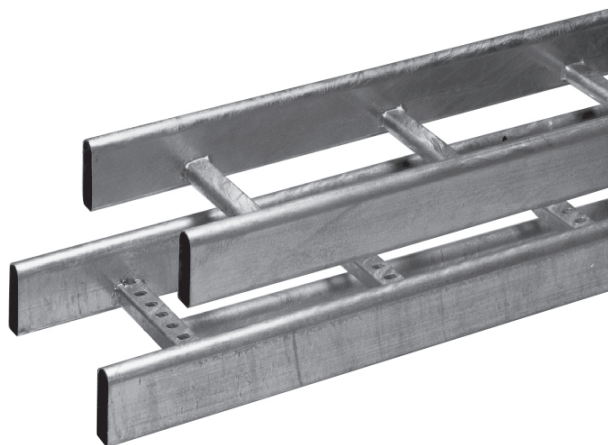
Montagesystemen  
Ondersteuningssystemen  
Bevestigingsmateriaal

Alstrut  
montage-  
systemen





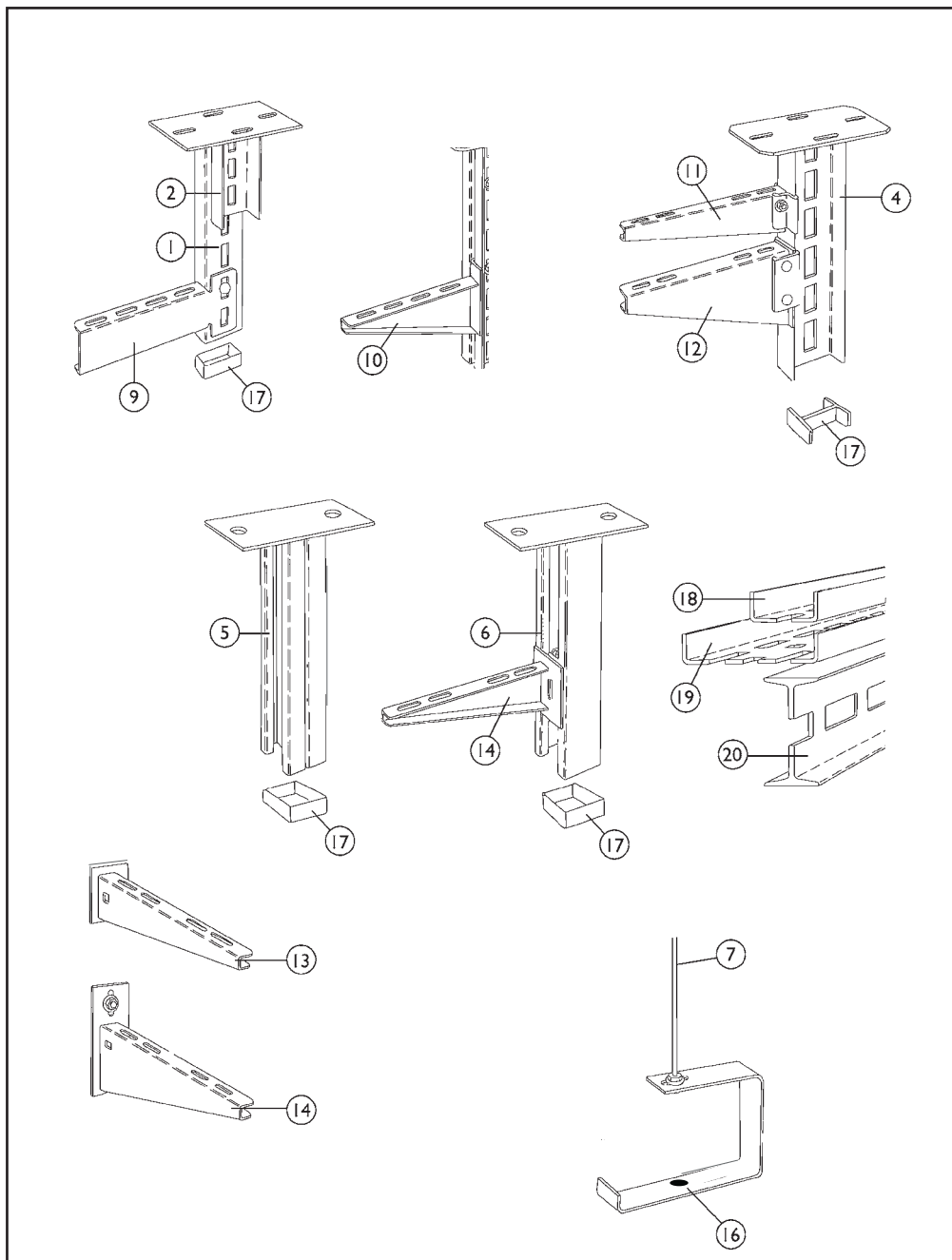
# KABELDRAAGSYSTEMEN VOOR INDUSTRIE EN INFRA





# ALSTRUT ONDERSTEUNINGSSYSTEMEN EN BEVESTIGINGSMATERIAAL

- 1 pendel HUF 50, HUF50...ER
- 2 pendel HDUF 50, HDUF 50...ER
  
- 4 pendel HI 80
- 5 pendel/console VPR41x20D, R4PR41x20D
- 6 pendel/console VPR41x41, R4PR41x41
- 7 draadpendel EPD8, EPD10, VPD10, R2PD10
  
- 9 console KTUL
- 10 console KTU, KTU...ER
- 11 console KTT
- 12 console KTTS
- 13 console KTA, KTA...ER
- 14 console KTAS, KTAS...ER
  
- 16 open C-beugel R2MC
- 17 eindkappen kunststof
- 18 pendelprofiel U 50, U 50...ER
- 19 pendelprofiel U 100, U 100...ER
- 20 pendelprofiel I 80



- Materiaal**
- E: electrolytisch verzinkt.
  - S: sendzimir verzinkt volgens EN 10 142
  - V: volbad thermisch verzinkt volgens EN ISO 1461.
  - R2 / ...ER roestvast staal A2 (AISI 304)
  - R4 / ...A4 roestvast staal A4 (AISI 316)
  - K: kunststof (polyvinylchloride).

- Uitvoering**
- HUF, HDUF: pendels van U-vormig profiel, geperforeerd.
  - HI: pendels van INP80 profiel, geperforeerd.
  - VPR/R4PR: pendels van C profiel.
  - VPR..D/  
R4PR..D: pendels van dubbele C-profielen.

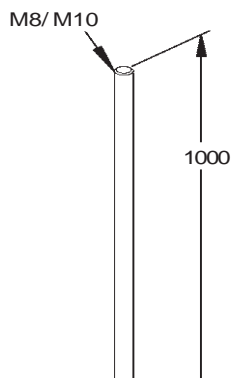
- Op aanvraag leverbaar**
- Verzinkte poedergecoate uitvoering.



**E + S verzinkte ondersteuning**  
**Volbad verzinkte ondersteuning**  
**Roestvast stalen ondersteuning**

NIEDAX Typenummer	Afmetingen mm	Artikel Nummer		kg stuk/m	VPE	Korting groep
----------------------	------------------	-------------------	--	--------------	-----	------------------

- E** Elektrolytisch verzinkt
- V** Volbad thermisch verzinkt
- R2** Roestvaststaal



**Draadpendel**

<b>E</b>	Draadpendel EPD	M8	<b>50801</b>		0,34	p/stuk	HA
	Draadpendel EPD 10	M10	<b>50811</b>		0,49	p/stuk	HA
<b>V</b>	Draadp. VPD 10	M10	<b>50951</b>		0,49	p/stuk	HA
<b>R2</b>	Draadp. R2 PD8	M8	<b>51948</b>		0,40	p/stuk	HA
	Draadp. R2 PD10	M10	<b>51951</b>		0,49	p/stuk	HA

Alstrut  
montage-  
systemen

**Draadpendelkoppeling**



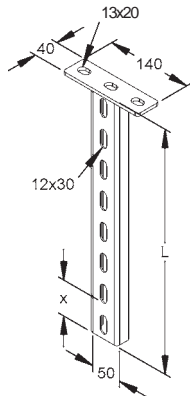
<b>E</b>	Draadpendelkoppeling	M8x24	<b>58101</b>		0,01	p/stuk	HA
	Draadpendelkoppeling	M10x30	<b>58103</b>		0,03	p/stuk	HA
<b>V</b>	Draadpendelkoppeling	M10x30	<b>58403</b>		0,03	p/stuk	HA
<b>R2</b>	Draadpendelkoppeling	M8	58701		0,01	p/stuk	HA
	Draadpendelkoppeling	M10	<b>58703</b>		0,03	p/stuk	HA



## Volbad verzinkte ondersteuning Roestvast stalen ondersteuning

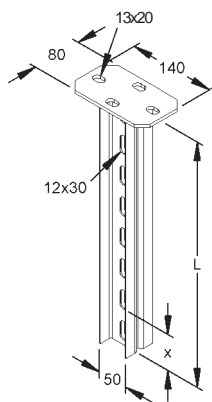
- E** Elektrolytisch verzinkt
- V** Volbad thermisch verzinkt
- R2** Roestvaststaal

NIEDAX Typenummer	Afmetingen lengte	Artikel Nummer	kg stuk/m	VPE	Korting groep
----------------------	----------------------	-------------------	--------------	-----	------------------



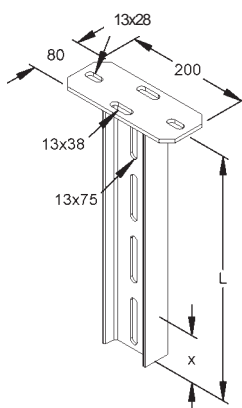
### Pendel HUF 50/....

<b>V</b>	Pendel	200	150162		0,42	20 stuk	HN
	Pendel	300	<b>150163</b>		0,55	20 stuk	HN
	Pendel	400	<b>150164</b>		0,67	20 stuk	HN
	Pendel	500	<b>150165</b>		0,82	20 stuk	HN
	Pendel	600	<b>150166</b>		0,95	10 stuk	HN
<b>R2</b>	Pendel	200	151162		0,42	20 stuk	HN
	Pendel	300	151163		0,55	20 stuk	HN
	Pendel	400	151164		0,67	20 stuk	HN
	Pendel	500	151165		0,82	20 stuk	HN
	Pendel	600	151166		0,95	10 stuk	HN



### Pendel HDUF 50/....

<b>V</b>	Pendel	200	150172		0,90	p/stuk	HN
	Pendel	300	150173		1,19	p/stuk	HN
	Pendel	400	150174		1,46	p/stuk	HN
	Pendel	500	150175		1,73	p/stuk	HN
	Pendel	700	150177		2,29	p/stuk	HN
	Pendel	1000	150180		3,12	p/stuk	HN
<b>R2</b>	Pendel	1500	150185		4,51	p/stuk	HN
	Pendel	200	151172		0,90	p/stuk	HN
	Pendel	300	151173		1,19	p/stuk	HN
	Pendel	400	151174		1,46	p/stuk	HN
	Pendel	500	151175		1,73	p/stuk	HN
Pendel	600	151176		2,02	p/stuk	HN	



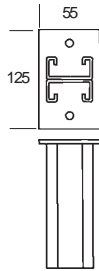
### Pendel HI 80/....

<b>V</b>	Pendel	500	<b>150045</b>		3,60	p/stuk	HN
	Pendel	700	<b>150047</b>		4,80	p/stuk	HN
	Pendel	1000	<b>150050</b>		6,60	p/stuk	HN
	Pendel	1500	<b>150055</b>		9,60	p/stuk	HN
	Pendel	2000	<b>150060</b>		12,60	p/stuk	HN



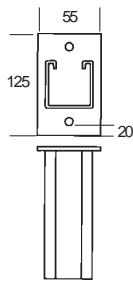
NIEDAX Typenummer	Afmetingen mm lengte	Artikel Nummer		kg stuk	VPE	Korting groep
----------------------	----------------------------	-------------------	--	------------	-----	------------------

### Pendel/console PR41x20D

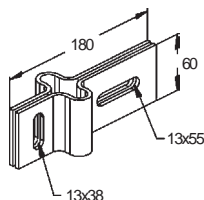
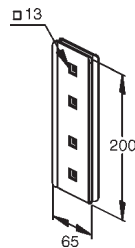
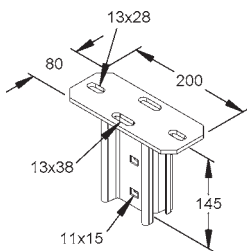
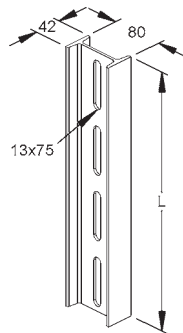


V	Pendel/console	200	50902	1,39	p/stuk	HA
		Pendel/console	300	50903	1,77	p/stuk
	Pendel/console	400	<b>50904</b>	2,15	p/stuk	HA
	Pendel/console	500	<b>50905</b>	2,53	p/stuk	HA
	Pendel/console	700	<b>50907</b>	3,29	p/stuk	HA
	Pendel/console	1000	<b>50910</b>	4,43	p/stuk	HA
	Pendel/console	1500	<b>50915</b>	6,43	p/stuk	HA
R4	Pendel	200	51802	1,39	p/stuk	HA
	Pendel	300	51803	1,77	p/stuk	HA
	Pendel	400	51804	2,15	p/stuk	HA
	Pendel	500	51805	2,53	p/stuk	HA
	Pendel	700	51807	3,29	p/stuk	HA
	Pendel	1000	51810	4,43	p/stuk	HA
	Pendel	1500	51815	6,43	p/stuk	HA

### Pendel PR41x41



V	Pendel	200	<b>50922</b>	1,10	p/stuk	HA
	Pendel	300	<b>50923</b>	1,38	p/stuk	HA
	Pendel	400	<b>50924</b>	1,67	p/stuk	HA
	Pendel	500	<b>50925</b>	1,95	p/stuk	HA
	Pendel	700	<b>50927</b>	2,52	p/stuk	HA
	Pendel	1000	<b>50930</b>	3,38	p/stuk	HA
	Pendel	1500	<b>50935</b>	4,80	p/stuk	HA
R4	Pendel/console	200	<b>51822</b>	1,10	p/stuk	HA
	Pendel/console	300	<b>51823</b>	1,38	p/stuk	HA
	Pendel/console	400	<b>51824</b>	1,67	p/stuk	HA
	Pendel/console	500	51825	1,95	p/stuk	HA
	Pendel/console	700	51827	2,52	p/stuk	HA
	Pendel/console	1000	51830	3,38	p/stuk	HA
	Pendel/console	1500	51835	4,80	p/stuk	HA
Pendel/console	2000	51840	6,23	p/stuk	HA	



### Pendelprofiel I 80/...

V	Pendelprofiel	3000	<b>150031</b>	7,02	3 m	HN
		Pendelprofiel	6000	<b>150032</b>	7,02	6 m

### Kopplaat KI 80 (incl. bevestigingsmateriaal)

V	Kopplaat		<b>150260</b>	1,50	p/stuk	HN
---	----------	--	---------------	------	--------	----

### Pendelkoppeling VBI 80, recht (incl. bevestigingsmateriaal)

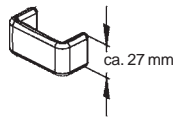
V	Pendelkoppeling		<b>150280</b>	0,76	5 stuk	HN
---	-----------------	--	---------------	------	--------	----

### Pendelkoppeling VBIQ 80, haaks (incl. bevestigingsmateriaal)

V	Pendelkoppeling		<b>150281</b>	0,96	5 stuk	HN
---	-----------------	--	---------------	------	--------	----

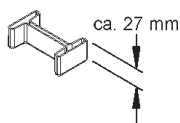


<b>NIEDAX</b> Typennummer	Afmetingen mm H x B	Artikel Nummer		 kg stuk	 VPE	Korting groep
------------------------------	---------------------------	-------------------	--	---	--	------------------



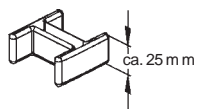
### Eindkap K 50, geel

<b>K</b>	Eindkap		<b>150244</b>		0,03	20 stuk	HN
----------	---------	--	---------------	--	------	---------	----



### Eindkap SKI 80, geel

<b>K</b>	Eindkap		<b>150240</b>		0,04	10 stuk	HN
----------	---------	--	---------------	--	------	---------	----



### Eindkap DK 50, geel

<b>K</b>	Eindkap		<b>150242</b>		0,04	20 stuk	HN
----------	---------	--	---------------	--	------	---------	----



### Eindkap PR, uitwendig, geel

<b>K</b>	Eindkap	41 x 20	<b>50242</b>		0,01	25 stuk	HA
----------	---------	---------	--------------	--	------	---------	----



### Eindkap PR, uitwendig, geel

<b>K</b>	Eindkap	41 x 41	<b>50243</b>		0,01	25 stuk	HA
----------	---------	---------	--------------	--	------	---------	----



### Eindkap PR, inwendig.

<b>K</b>	Eindkap zwart	41 x 20	<b>80243</b>		0,01	10 stuk	HA
	Eindkap wit	41 x 20	<b>80242</b>		0,01	10 stuk	HA

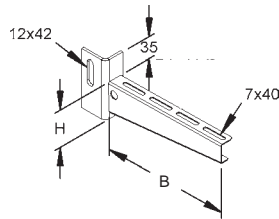


### Eindkap PR, inwendig.

<b>K</b>	Eindkap zwart	41 x 41	<b>80108</b>		0,01	50 stuk	HA
	Eindkap wit	41 x 41	<b>80241</b>		0,01	50 stuk	HA

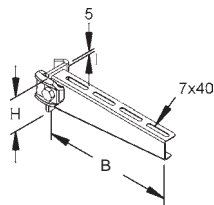
NIEDAX Typenummer	Afmetingen mm H x B	Artikel Nummer		 kg stuk	 VPE	Korting groep
----------------------	---------------------------	-------------------	--	---	--	------------------

### Console KTU... (incl. bevestigingsmateriaal)



<b>V</b>	Console 100	50 x 110	<b>150311</b>	0,22	20 stuk	HN
	Console 150	50 x 160	150317	0,32	20 stuk	HN
	Console 200	50 x 210	<b>150312</b>	0,35	20 stuk	HN
	Console 300	75 x 310	<b>150313</b>	0,60	20 stuk	HN
	Console 400	75 x 410	<b>150314</b>	0,80	20 stuk	HN
	Console 500	90 x 510	<b>150315</b>	1,20	10 stuk	HN
	Console 600	90 x 610	<b>150316</b>	1,50	10 stuk	HN
<b>R2</b>	Console 100	50 x 110	151311	0,22	20 stuk	HN
	Console 200	60 x 210	151312	0,35	20 stuk	HN
	Console 300	75 x 310	151313	0,60	20 stuk	HN
	Console 400	75 x 410	151314	0,80	20 stuk	HN
	Console 500	90 x 510	151315	1,20	10 stuk	HN
	Console 600	90 x 610	151316	1,50	10 stuk	HN

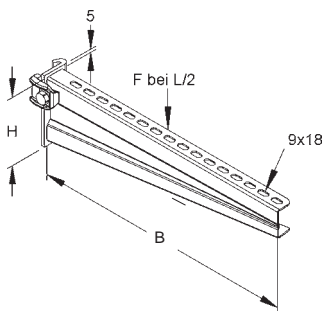
### Console KTT... (incl. bevestigingsmateriaal)



<b>V</b>	Console 100	55 x 110	<b>150331</b>	0,25	20 stuk	HN
	Console 150	55 x 160	150337	0,35	20 stuk	HN
	Console 200	55 x 210	<b>150332</b>	0,40	20 stuk	HN
	Console 300	75 x 310	<b>150333</b>	0,60	20 stuk	HN
	Console 400	95 x 410	<b>150334</b>	0,85	20 stuk	HN
	Console 500	95 x 510	<b>150335</b>	1,16	10 stuk	HN
	Console 600	95 x 610	<b>150336</b>	1,36	10 stuk	HN

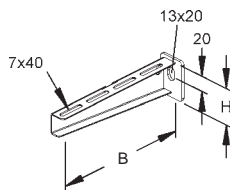
Alstrut  
montage-  
systemen

### Console KTTS... (incl. bevestigingsmateriaal)



<b>V</b>	Console 300	110 x 330	150343	1,90	p/stuk	HN
	Console 400	110 x 430	150344	2,15	p/stuk	HN
	Console 500	150 x 530	150345	2,65	p/stuk	HN
	Console 600	150 x 630	150346	2,90	p/stuk	HN
	Console 700	150 x 730	150347	4,15	p/stuk	HN
	Console 800	190 x 830	150348	4,60	p/stuk	HN
	Console 1000	190 x 1030	150350	6,15	p/stuk	HN

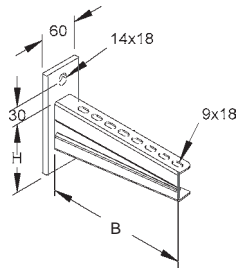
### Console KTA... (incl. bevestigingsmateriaal)



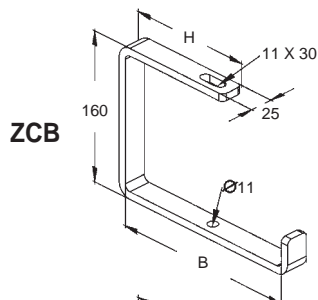
<b>V</b>	Console 100	45 x 110	<b>150361</b>	0,20	20 stuk	HN
	Console 150	45 x 160	<b>150351</b>	0,25	20 stuk	HN
	Console 200	55 x 210	<b>150362</b>	0,30	20 stuk	HN
	Console 250	55 x 260	<b>150352</b>	0,40	20 stuk	HN
	Console 300	65 x 310	<b>150363</b>	0,60	20 stuk	HN
	Console 400	90 x 410	<b>150364</b>	0,80	20 stuk	HN
	Console 500	110 x 510	<b>150365</b>	1,20	10 stuk	HN
	Console 600	110 x 610	<b>150366</b>	1,35	10 stuk	HN
<b>R2</b>	Console 100	45 x 110	<b>151361</b>	0,20	20 stuk	HN
	Console 200	55 x 210	<b>151362</b>	0,30	20 stuk	HN
	Console 300	65 x 310	<b>151363</b>	0,60	20 stuk	HN
	Console 400	90 x 410	<b>151364</b>	0,80	20 stuk	HN
	Console 500	110 x 510	<b>151365</b>	1,20	10 stuk	HN
	Console 600	110 x 610	<b>151366</b>	1,35	10 stuk	HN

<b>NIEDAX</b> Typenummer	Afmetingen mm H x B	Artikel Nummer		 kg stuk	 VPE	Korting groep
-----------------------------	---------------------------	-------------------	--	---	--	------------------

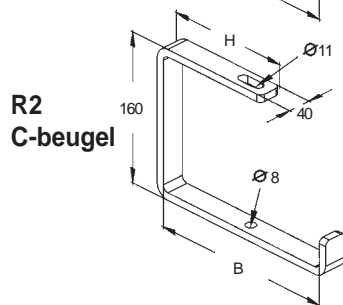
## Console KTAS... (incl. bevestigingsmateriaal)



<b>V</b>	Console 200	110 x 230	<b>150372</b>		1,30	p/stuk HN
	Console 300	110 x 330	<b>150373</b>		1,70	p/stuk HN
	Console 400	110 x 430	<b>150374</b>		2,00	p/stuk HN
	Console 500	150 x 530	150375		2,60	p/stuk HN
	Console 600	150 x 630	<b>150376</b>		3,00	p/stuk HN
	Console 700	150 x 730	150377		3,70	p/stuk HN
	Console 800	195 x 830	150378		4,20	p/stuk HN
	Console 1000	195 x 1030	150380		5,50	p/stuk HN
<b>R2</b>	Console 200	110 x 230	151372		1,30	p/stuk HN
	Console 300	110 x 330	151373		1,70	p/stuk HN
	Console 400	110 x 430	151374		2,00	p/stuk HN
	Console 500	150 x 530	151375		2,60	p/stuk HN
	Console 600	150 x 630	151376		3,00	p/stuk HN



## C-beugel open



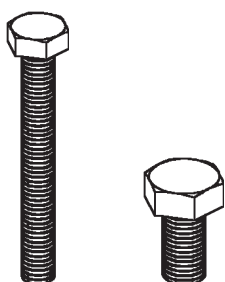
<b>E</b>	ZCB 070	70 x 80	<b>150385</b>		0,54	p/stuk HN
	ZCB 100	85 x 110	<b>150381</b>		0,60	p/stuk HN
	ZCB 150	110 x 160	<b>150387</b>		0,70	p/stuk HN
	ZCB 200	135 x 210	<b>150382</b>		0,86	p/stuk HN
	ZCB 250	160 x 260	<b>150388</b>		0,99	p/stuk HN
	ZCB 300	185 x 310	<b>150383</b>		1,12	p/stuk HN
<b>V</b>	ZCB 070	70 x 80	<b>150415</b>		0,54	p/stuk HN
	ZCB 100	85 x 110	<b>150411</b>		0,60	p/stuk HN
	ZCB 150	110 x 160	<b>150417</b>		0,70	p/stuk HN
	ZCB 200	135 x 210	<b>150412</b>		0,86	p/stuk HN
	ZCB 250	160 x 260	<b>150418</b>		0,99	p/stuk HN
	ZCB 300	185 x 310	<b>150413</b>		1,12	p/stuk HN
<b>R2</b>	C-beugel	58 x 70	<b>51380</b>		0,24	p/stuk HA
	C-beugel	73 x 100	<b>51381</b>		0,35	p/stuk HA
	C-beugel	93 x 140	<b>51382</b>		0,48	p/stuk HA
	C-beugel	123 x 200	<b>51383</b>		0,60	p/stuk HA
	C-beugel	133 x 220	<b>51384</b>		0,64	p/stuk HA
	C-beugel	173 x 300	<b>51385</b>		0,85	p/stuk HA



**Bevestigingsmateriaal  
electrolytisch verzinkt  
volbad thermisch verzinkt  
roestvast staal**

NIEDAX Typenummer	Afmetingen mm	Artikel Nummer		kg stuk	VPE	Korting groep
----------------------	------------------	-------------------	--	------------	-----	------------------

**Zeskant tapbout**



<b>E</b>	Zeskant tapbout	M8 x 25	<b>58038</b>		1,34	100 stuk	HA
	Zeskant tapbout	M8 x 30	<b>58039</b>		1,64	100 stuk	HA
	Zeskant tapbout	M10 x 25	<b>58055</b>		2,42	100 stuk	HA
	Zeskant tapbout	M10 x 30	<b>58056</b>		2,73	100 stuk	HA
	Zeskant tapbout	M12 x 30	58074		3,84	50 stuk	HA
<b>V</b>	Zeskant tapbout	M6 x 20	<b>58316</b>		0,60	100 stuk	HA
	Zeskant tapbout	M6 x 25	<b>58318</b>		0,80	100 stuk	HA
	Zeskant tapbout	M6 x 30	<b>58319</b>		1,00	100 stuk	HA
<b>V</b>	Zeskant tapbout	M8 x 25	<b>58338</b>		1,34	100 stuk	HA
	Zeskant tapbout	M8 x 30	<b>58339</b>		1,64	100 stuk	HA
	Zeskant tapbout	M10 x 25	<b>58355</b>		2,42	100 stuk	HA
	Zeskant tapbout	M10 x 30	<b>58356</b>		2,73	100 stuk	HA
	Zeskant tapbout	M12 x 25	<b>58373</b>		3,50	50 stuk	HA
	Zeskant tapbout	M12 x 30	<b>58374</b>		3,84	50 stuk	HA
<b>R4</b>	Zeskant tapbout	M8 x 20	58636		1,20	100 stuk	HA
	Zeskant tapbout	M8 x 25	58638		1,34	100 stuk	HA
	Zeskant tapbout	M8 x 30	58639		1,64	100 stuk	HA
	Zeskant tapbout	M10 x 25	58655		2,42	100 stuk	HA
	Zeskant tapbout	M10 x 30	<b>58656</b>		2,73	100 stuk	HA
	Zeskant tapbout	M12 x 25	58673		3,50	50 stuk	HA
	Zeskant tapbout	M12 x 30	58674		3,84	50 stuk	HA

**Zeskant moer**



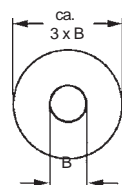
<b>E</b>	Zeskant moer	M8	<b>58092</b>		0,48	100 stuk	HA
	Zeskant moer	M10	<b>58093</b>		1,04	100 stuk	HA
	Zeskant moer	M12	<b>58094</b>		1,53	50 stuk	HA
<b>V</b>	Zeskant moer	M6	<b>58391</b>		0,30	100 stuk	HA
	Zeskant moer	M8	<b>58392</b>		0,48	100 stuk	HA
	Zeskant moer	M10	<b>58393</b>		1,04	100 stuk	HA
	Zeskant moer	M12	<b>58394</b>		1,53	50 stuk	HA
<b>R4</b>	Zeskant moer	M8	58692		0,48	100 stuk	HA
	Zeskant moer	M10	<b>58693</b>		1,04	100 stuk	HA
	Zeskant moer	M12	58694		1,53	50 stuk	HA

**Sluitring**



<b>E</b>	Sluitring	M8	<b>58113</b>		0,18	100 stuk	HA
	Sluitring	M10	<b>58115</b>		0,39	100 stuk	HA
	Sluitring	M12	<b>58117</b>		0,58	50 stuk	HA
<b>V</b>	Sluitring	M6	<b>58411</b>		0,10	100 stuk	HA
	Sluitring	M8	<b>58413</b>		0,18	100 stuk	HA
	Sluitring	M10	<b>58415</b>		0,39	100 stuk	HA
	Sluitring	M12	<b>58417</b>		0,58	50 stuk	HA
<b>R4</b>	Sluitring	M8	<b>58713</b>		0,18	100 stuk	HA
	Sluitring	M10	<b>58715</b>		0,39	100 stuk	HA
	Sluitring	M12	58717		0,58	50 stuk	HA

**Carrosseriering**

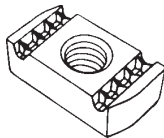


<b>E</b>	Carrosseriering	M6	58161		0,36	100 stuk	HA
	Carrosseriering	M8	<b>58162</b>		0,41	100 stuk	HA
	Carrosseriering	M10	<b>58163</b>		0,48	100 stuk	HA
	Carrosseriering	M12	58164		0,62	50 stuk	HA
<b>V</b>	Carrosseriering	M8	<b>58381</b>		0,30	100 stuk	HA
	Carrosseriering	M10	<b>58382</b>		0,48	100 stuk	HA
	Carrosseriering	M12	<b>58383</b>		0,70	100 stuk	HA
<b>R2</b>	Carrosseriering	M8	<b>58762</b>		0,30	100 stuk	HA
	Carrosseriering	M10	<b>58763</b>		0,48	100 stuk	HA
	Carrosseriering	M12	58764		0,60	50 stuk	HA

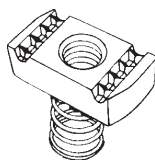


NIEDAX Typenummer	Afmetingen mm	Artikel Nummer		kg stuk	VPE	Korting groep
----------------------	------------------	-------------------	--	------------	-----	------------------

## Glijmoer E

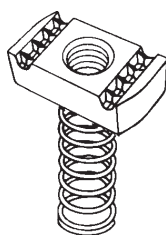


<b>E</b>	Glijmoer	M6	<b>80315</b>		0,028	100 stuk	HA
	Glijmoer	M8	<b>80310</b>		0,026	100 stuk	HA
	Glijmoer	M10	<b>80302</b>		0,035	100 stuk	HA
	Glijmoer	M12	<b>80307</b>		0,040	100 stuk	HA
<b>V</b>	Glijmoer	M6	<b>58460</b>		0,028	100 stuk	HA
	Glijmoer	M8	<b>58462</b>		0,026	100 stuk	HA
	Glijmoer	M10	<b>58464</b>		0,035	100 stuk	HA
	Glijmoer	M12	<b>58466</b>		0,040	100 stuk	HA
<b>R4</b>	Glijmoer	M6	<b>81315</b>		0,028	100 stuk	HA
	Glijmoer	M8	<b>81310</b>		0,026	100 stuk	HA
	Glijmoer	M10	<b>81302</b>		0,035	100 stuk	HA
	Glijmoer	M12	<b>81307</b>		0,040	100 stuk	HA



## Glijmoer E met korte veer

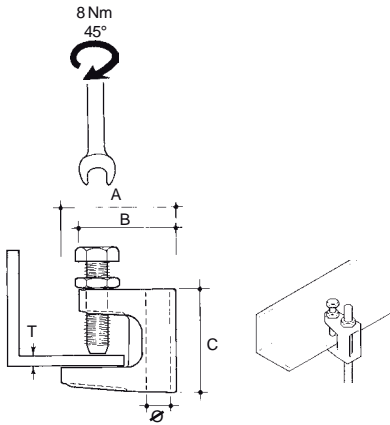
<b>E</b>	Glijmoer	M6	<b>80316</b>		0,029	100 stuk	HA
	Glijmoer	M8	<b>80311</b>		0,027	100 stuk	HA
	Glijmoer	M10	<b>80303</b>		0,035	100 stuk	HA
	Glijmoer	M12	<b>80308</b>		0,041	100 stuk	HA
<b>V</b>	Glijmoer	M6	<b>58470</b>		0,029	100 stuk	HA
	Glijmoer	M8	<b>58472</b>		0,027	100 stuk	HA
	Glijmoer	M10	<b>58474</b>		0,035	100 stuk	HA
	Glijmoer	M12	<b>58476</b>		0,041	100 stuk	HA
<b>R4</b>	Glijmoer	M6	<b>81316</b>		0,029	100 stuk	HA
	Glijmoer	M8	<b>81311</b>		0,027	100 stuk	HA
	Glijmoer	M10	<b>81303</b>		0,035	100 stuk	HA
	Glijmoer	M12	<b>81308</b>		0,041	100 stuk	HA



## Glijmoer E met lange veer

<b>E</b>	Glijmoer	M6	<b>80314</b>		0,030	100 stuk	HA
	Glijmoer	M8	<b>80313</b>		0,028	100 stuk	HA
	Glijmoer	M10	<b>80301</b>		0,036	100 stuk	HA
	Glijmoer	M12	<b>80306</b>		0,042	100 stuk	HA
<b>V</b>	Glijmoer	M6	<b>58480</b>		0,030	100 stuk	HA
	Glijmoer	M8	<b>58482</b>		0,028	100 stuk	HA
	Glijmoer	M10	<b>58484</b>		0,036	100 stuk	HA
	Glijmoer	M12	<b>58486</b>		0,042	100 stuk	HA
<b>R4</b>	Glijmoer	M6	<b>81314</b>		0,030	100 stuk	HA
	Glijmoer	M8	<b>81313</b>		0,028	100 stuk	HA
	Glijmoer	M10	<b>81301</b>		0,036	100 stuk	HA
	Glijmoer	M12	<b>81306</b>		0,042	100 stuk	HA



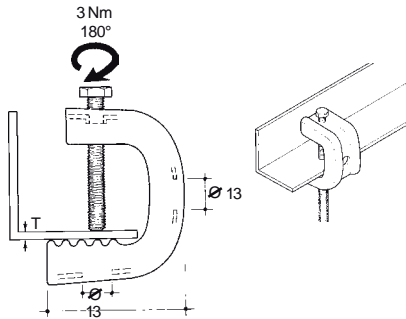


NIEDAX Typenummer	Afmetingen mm	Artikel Nummer		kg stuk	VPE	Korting groep
----------------------	------------------	-------------------	--	------------	-----	------------------

### Balkklem VF TK E

Klembereik

V	Balkklem	M6	80256	18	0,10	p/stuk	HA
	Balkklem	M8	80257	18	0,12	p/stuk	HA
	Balkklem	M10	45109	20	0,15	p/stuk	HA
	Balkklem	M12	45110	26	0,22	p/stuk	HA

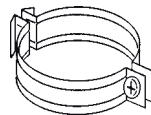


### Balkklem

V	Balkklem C 20	3-20 mm	45101		0,11	p/stuk	HA
	Balkklem C 30	3-30 mm	45102		0,13	p/stuk	HA
	Balkklem C 45	3-45 mm	45103		0,16	p/stuk	HA
R2	Balkklem C 20	3-20 mm	81621		0,11	p/stuk	HA
	Balkklem C 30	3-30 mm	81622		0,17	p/stuk	HA

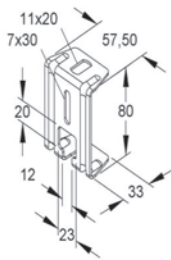


Montage  
Altube met  
balkklem en  
pijpbeugel



### Pijpbeugel

V	Pijpbeugel CR 28-2	26,9 - 31,8	45115		0,26	p/stuk	HA
	Pijpbeugel CR 60-2	59,2 - 63,5	45120		0,55	p/stuk	HA
R2	Pijpbeugel CR 28-2	26,9 - 31,8	45118		0,24	p/stuk	HA
	Pijpbeugel CR 60-2	59,2 - 63,5	45119		0,55	p/stuk	HA



### Plafondbeugel DB 10 ER

R2	Plafondbeugel		151941		0,12	p/stuk	HN
----	---------------	--	--------	--	------	--------	----

### Vierkant moer VKM t.b.v. C20 / C30 / C45



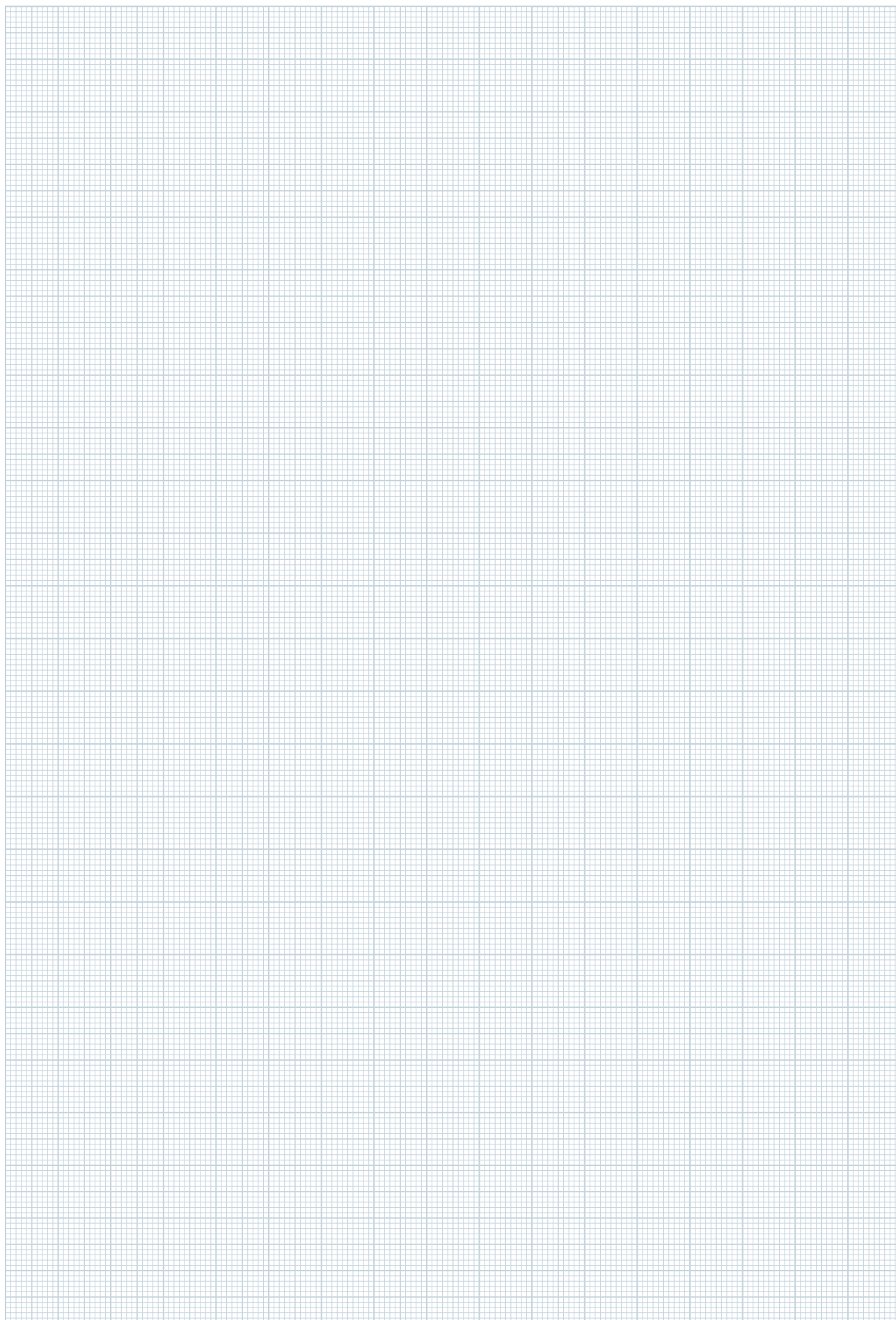
V	Vierkant moer	M8	45012		0,10	p/stuk	HA
	Vierkant moer	M10	45011		0,10	p/stuk	HA

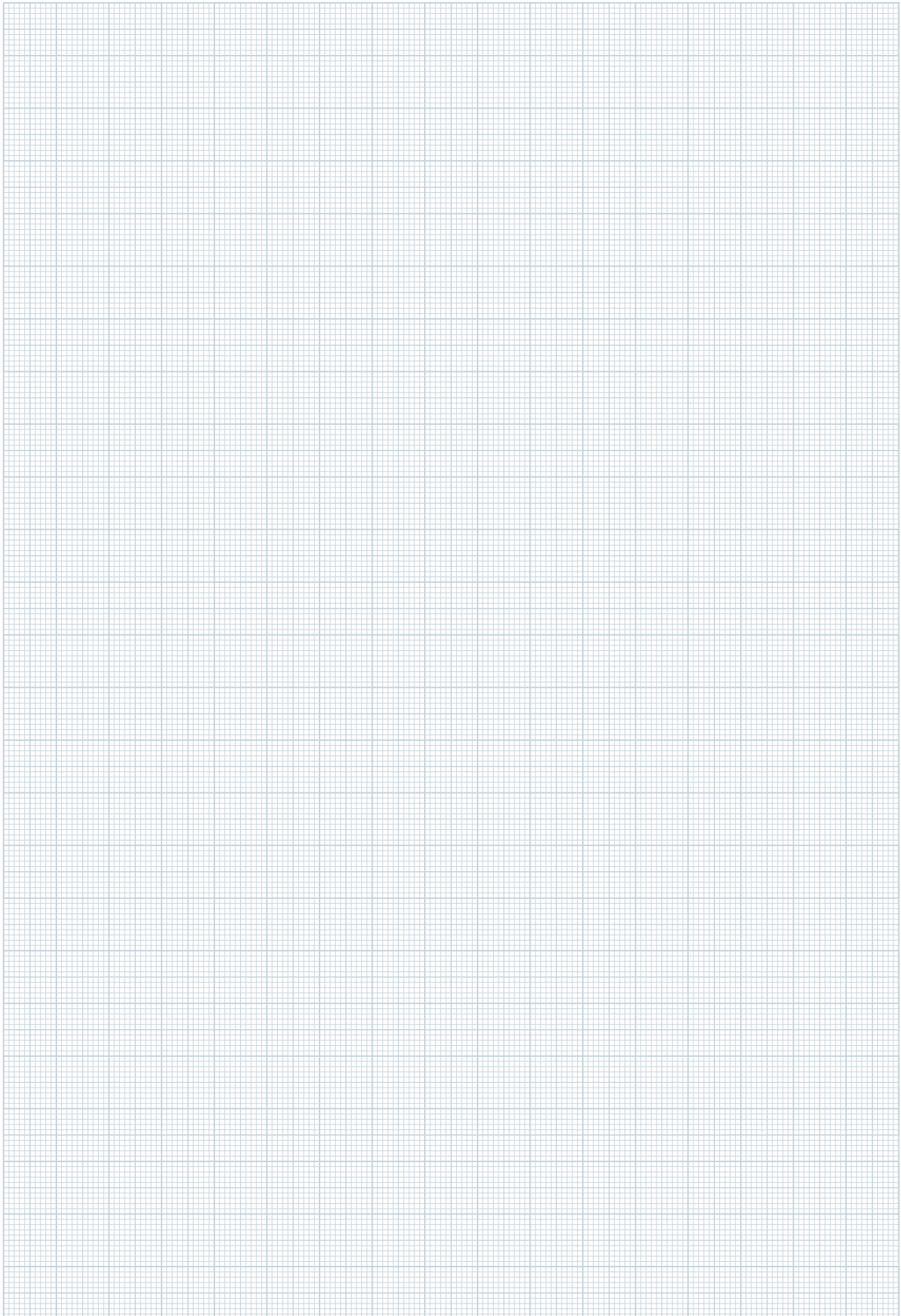
### Dopsleutel 17 mm t.b.v. M10



E	Dopsleutel hoog	tbv rail 41x41	99787			p/stuk	HA
	Dopsleutel laag	tbv rail 20x41	99786			p/stuk	HA

# OPMERKINGEN







# LEVERINGSVOORWAARDEN

Algemene leverings- en betalingsvoorwaarden van de besloten vennootschap Niedax Kleinhuis te Wijchen gedeponeerd ter griffie van de Arrondissementsrechtbank te Arnhem op 7 september 1987 onder nummer 2518/1987

## Toepasselijkheid

De onderstaande leveringsvoorwaarden zijn van toepassing op al onze transacties. Afwijkingen van deze voorwaarden binden ons alleen indien deze vooraf door ons schriftelijk zijn bevestigd. Behoudens schriftelijke en uitdrukkelijke overeenkomst in andere zin binden inkoopvoorwaarden van afnemers ons niet.

## Offerte

Alle offertes zijn vrijblijvend. Afbeeldingen, tekeningen, gewichten, afmetingen e.d. gelden slechts bij benadering, tenzij onzerzijds schriftelijk en uitdrukkelijk een garantie wordt verstrekt.

## Prijzen

Onze prijzen zijn exclusief omzetbelasting, en uitgedrukt in Euro's. Wij behouden ons steeds het recht voor onze prijslijsten te wijzigen.

## Kwaliteit en garantie

Wegens de levering van de goederen staan wij tegenover onze afnemers in voor de kwaliteitsnormen, welke vermeld worden in onze documentatie. Wij behouden ons het recht voor deze gegevens zonder voorafgaande mededeling te wijzigen. Overigens verstrekken wij geen verdere garantie, dan die welke onze eigen leverancier tegenover onszelf op zich neemt, tenzij van het tegendeel blijkt uit een door ons afgegeven schriftelijke garantieverklaring.

## Levering

Goederen worden binnen Nederland franco geleverd. Op orders, met een lagere waarde dan € 170,- netto wordt een kostentoeslag berekend van € 14,-. Extra kosten van verzendingen, welke op verzoek van de afnemer per expresse of naar meerdere adressen worden verzonden, brengen wij in rekening. Verpakking is inclusief. Pallets en pallettranden worden in rekening gebracht en na franco-retourzending volledig gecrediteerd.

De door ons opgegeven levertijden gelden slechts bij benadering, tenzij een bepaalde leveringstermijn schriftelijk uitdrukkelijk is gegarandeerd. Overschrijding van bedoelde levertijden, door welke oorzaak ook, verplicht ons niet tot schadevergoeding, en geeft onze afnemer evenmin het recht tot ontbinding. Bij levering in gedeelten hebben wij het recht van betaling van eerdere deelleveringen te verlangen alvorens verdere leveringen te verrichten. Wij zijn niet gehouden overcomplete materialen retour te nemen. Retour te nemen goederen moeten in originele en onbeschadigde staat verkeren, en franco aan ons worden toegezonden. Accepteren wij de retourzending, dan wordt de gefactureerde waarde gecrediteerd onder aftrek van 10 % van het bruto bedrag. Speciaal behandelde of gefabriceerde materialen, danwel incurante materialen, kunnen nooit worden teruggenomen.

## Eigendomsvoorbehoud.

Wij behouden ons de eigendom voor van alle door ons geleverde goederen totdat de afnemer aan al zijn financiële verplichtingen jegens ons zal hebben voldaan, waaronder de betaling van de geleverde goederen met eventuele rente en kosten. Het is de afnemer niet toegestaan de goederen te verpanden, in eigendom tot zekerheid over te dragen, of aan andere ter zake deze goederen rechten te verlenen. Indien de afnemer niet aan zijn verplichtingen jegens ons voldoet, zijn wij steeds bevoegd door ons geleverde goederen als ons eigendom terug te nemen, ongeacht waar zij zich bevinden.

## Annulering

Bij overmacht of andere omstandigheden van zodanige aard, dat naar redelijkheid nakoming niet van ons kan worden geleverd, daaronder mede begrepen het geval, dat wij door onze eigen leveranciers, ongeacht de reden daartoe, niet tot levering in staat worden gesteld, zal de leveringsplicht worden opgeschort, en de levertijd worden verlengd met een tijdsduur gelijk aan die van het voortduren van die omstandigheden. Mocht de verlenging langer duren dan drie maanden dan zijn wij bevoegd de transactie voor het nog niet uitgevoerde deel geheel of gedeeltelijk te annuleren zonder tot enige vergoeding gehouden te zijn. In geval van gedeeltelijke annulering zal een corresponderend deel van de prijs door de afnemer verschuldigd zijn.

## Betalingen

Betalingen dienen te geschieden binnen 30 dagen na factuurdatum, netto. Wij behouden ons het recht voor voorafgaande betaling of levering onder rembours te verlangen. Bij niet tijdige algehele betaling van de factuurbedragen binnen de overeengekomen betalingstermijn zullen wij steeds bevoegd zijn zonder nadere sommatie of ingebrekestelling de overeenkomst ontbonden te verklaren zonder dat rechtelijke tussenkomst zal zijn vereist, en ongeacht ons recht schadevergoeding te vorderen. Na het verstrijken van de betalingstermijn zijn wij gerechtigd 1 % verdragingsrente per maand in rekening te brengen. Alle kosten welke wij tot behoud van onze rechten dienstig mochten oordelen, zowel gerechtelijk als buitengerechtelijk, komen voor rekening van de afnemer, waarbij de buitengerechtelijke incassokosten worden gefixeerd op 10 % van het restant verschuldigd met een minimum van € 45,-. Wij behouden ons het recht voor met het oog op reeds geleverde of alsnog te leveren goederen zekerheid te verlangen voor de tijdige betaling van de koopsom in de vorm van vooruitbetaling, bankgarantie, borgtocht of eigendomsoverdracht tot zekerheid.

## Reclames

Reclames worden alleen geaccepteerd, als zij binnen acht dagen na aflevering van de goederen schriftelijk kenbaar worden gemaakt. Het indienen van reclames ontheft niet van de verplichting tot betaling van de overeengekomen koopsom.

## Geschillen

Alle geschillen zullen, naar onze keuze, worden berecht door de Arrondissementsrechtbank te Arnhem, dan wel de bevoegde rechter in de woonplaats van de afnemer.

