

AL-PRODUCTEN

# Inhoudsopgave

## Alround kabelladders

Pagina 4

Kabelladder met gesloten boomprofiel  
Zware industriële kabelladder

Alround  
kabelladders

## Altube kabelbuizen

Pagina 26

Kabelbuizen

Altube  
kabelbuizen

## Alstrut montagesystemen

Pagina 38

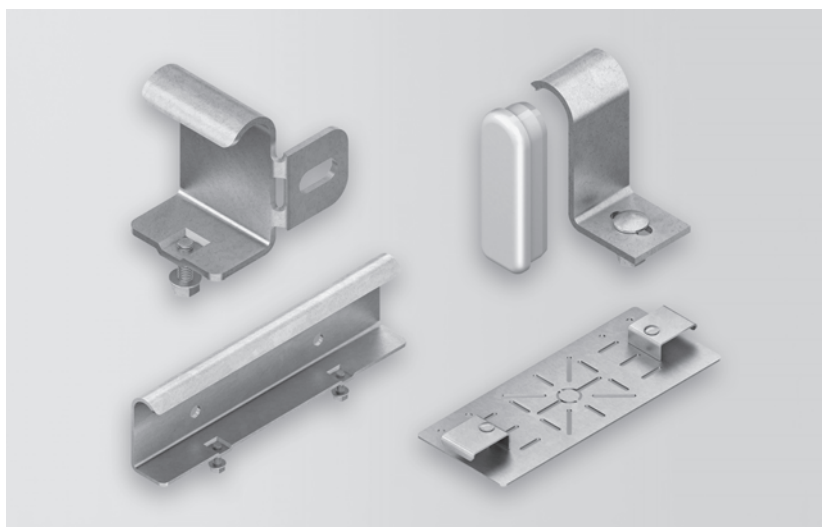
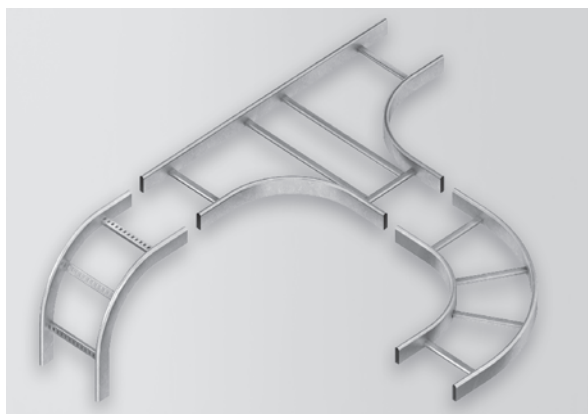
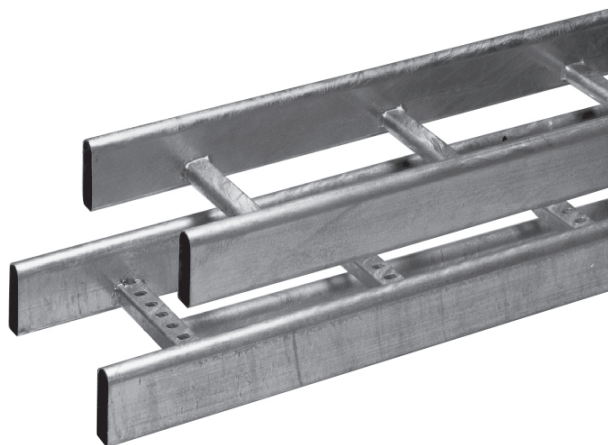
Montagesystemen  
Ondersteuningssystemen  
Bevestigingsmateriaal

Alstrut  
montage-  
systemen





# KABELDRAAGSYSTEMEN VOOR INDUSTRIE EN INFRA





# ALROUND KABELLADDER MET GESLOTEN BOOMPROFIEL

## Alround kabladder

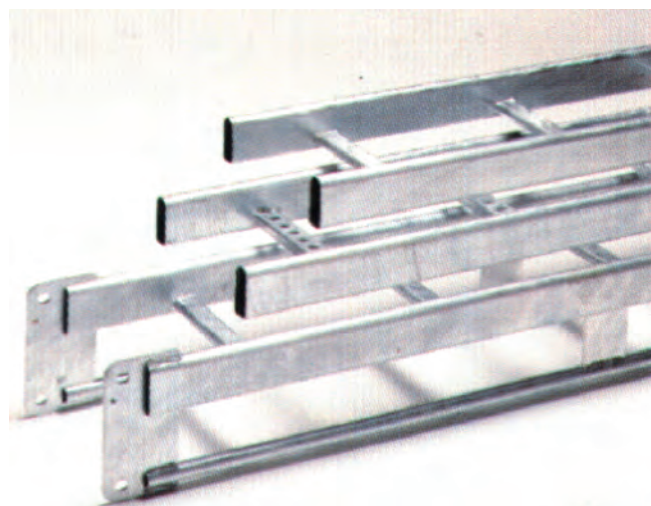
de gesloten boomprofielen maken het verschil  
onder de standaard ladders

## Hoge mechanische stevigheid

door optimale materiaalvorm en gelaste sporten

## Hoge belasting

bij grote ondersteuningsafstand



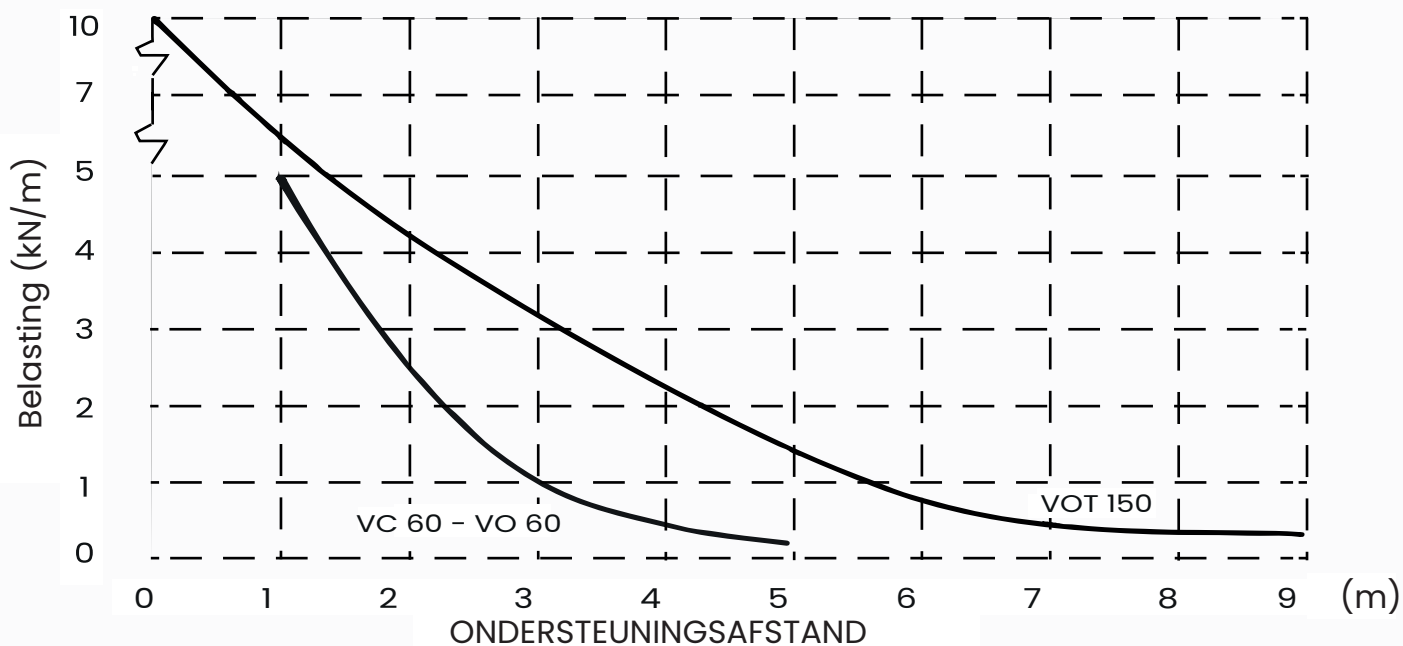
## Breed inzetbaar

in industrie en utiliteit voor zowel binnen- als buitengebruik

## Compleet systeem

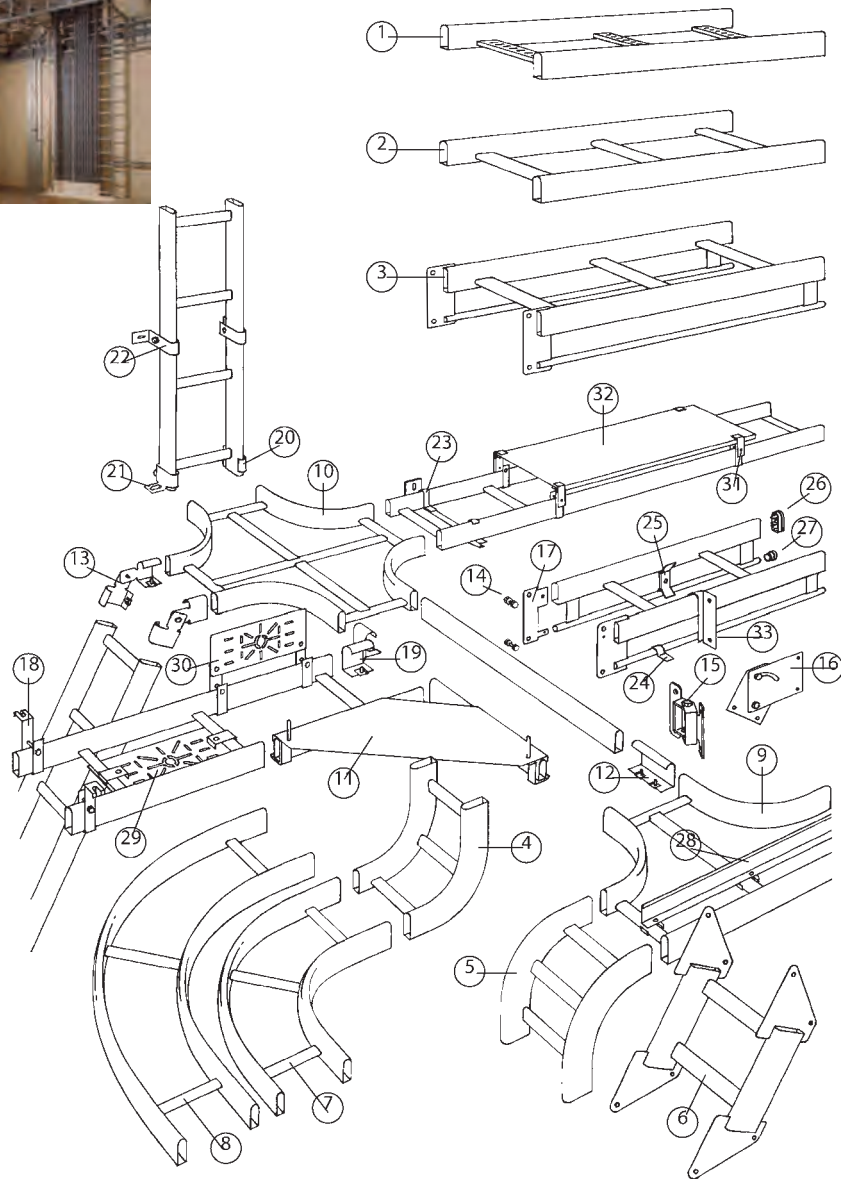
met hulpstukken en toebehoren voor elke situatie

### ALROUND KABELLADDER





- 1 kabelladder VC60
- 2 kabelladder VO60
- 3 kabelladder VOT150
- 4 stijgstuk 90° VO60/ VOC60
- 5 vervalstuk 90° VO60/VOC60
- 6 vervalstuk 90° VOT150
- 7 binnenbocht 90° VO60/VOC60
- 8 buitenbocht 90° VO60/VOC60
- 9 T-stuk VO60/VOC60
- 10 X-stuk VO60/VOC60
- 11 hoekplaat VO60/VOT150
- 12 koppeling recht VOC60
- 13 koppeling universeel instelbaar VOC60
- 14 koppeling recht VOT150
- 15 koppeling horizontaal instelbaar VOT150
- 16 koppeling verticaal instelbaar VOT150
- 17 koppeling inzetplaat VOT150
- 18 pendelhaak VOC60
- 19 aftakhaak VOC60
- 20 eindbevestiging links VOC60
- 21 eindbevestiging rechts VOC60
- 22 wandbevestiging VOC60
- 23 profielklem VOC60
- 24 profielklem VOT150
- 25 profielsteun VOT150
- 26 eindkap VOC60 (boomprofiel)
- 27 eindkap VOT150 (trekstang)
- 28 scheidingschot
- 29 horizontale montageplaat
- 30 verticale montageplaat
- 31 dekselondersteuning
- 32 deksel kabelladder
- 33 aftakhaak VOT



### Uitvoering

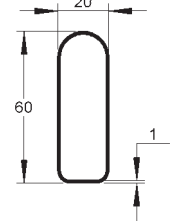
- VC60: volbad thermisch verzinkt volgens EN ISO 1461, C-vormige geperforeerde sporten. Sportafstand is 250 mm.
- VO60: volbad thermisch verzinkt volgens EN ISO 1461, plat-ovale gesloten sporten. Sportafstand is 250 mm.
- VOT150: volbad thermisch verzinkt volgens EN ISO 1461, plat-ovale gesloten sporten, sportafstand is 250 mm. Voorzien van trekstang Ø 19 mm voor extra sterkte.

### Op aanvraag leverbaar

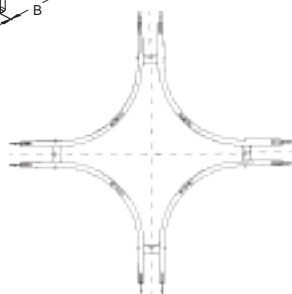
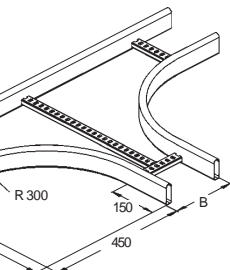
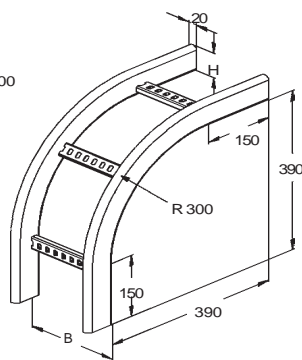
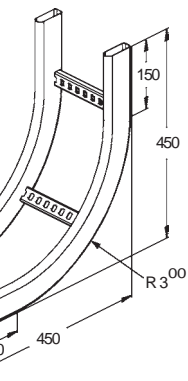
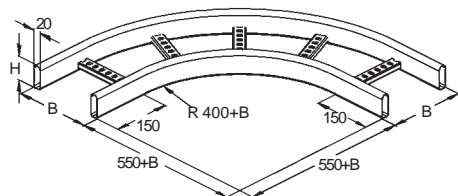
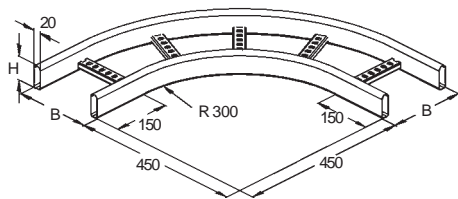
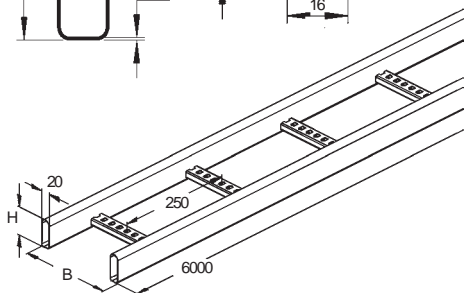
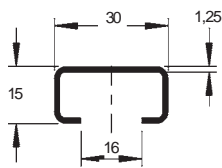
Verzinkte poedergecoate uitvoering.  
Afwijkende breedten.  
Afwijkende sportafstanden.

# AL-PRODUCTEN

**Boomdoorsnede**



**Sportdoorsnede**



NIEDAX Typenummer	Afmetingen mm H x B	Artikel Nummer	kg Stuk/m	VPE	Korting groep
----------------------	---------------------------	-------------------	--------------	-----	------------------

**V Kabelladder VC60** lengte 6 meter  
geperforeerde C - sport (vulhoogte 40 mm)

Kabelladder 100	60 x 100	<b>40011</b>	2,67	6 m	HA
Kabelladder 200	60 x 200	<b>40012</b>	2,94	6 m	HA
Kabelladder 300	60 x 300	<b>40013</b>	3,21	6 m	HA
Kabelladder 400	60 x 400	<b>40014</b>	3,48	6 m	HA
Kabelladder 500	60 x 500	<b>40015</b>	3,74	6 m	HA
Kabelladder 600	60 x 600	<b>40016</b>	4,01	6 m	HA

**V Binnenbocht 90° VC60**  
geperforeerde C - sport

Binnenbocht 100	60 x 100	<b>41021</b>	2,30	p/stuk	HA
Binnenbocht 200	60 x 200	<b>41022</b>	2,80	p/stuk	HA
Binnenbocht 300	60 x 300	<b>41023</b>	3,20	p/stuk	HA
Binnenbocht 400	60 x 400	<b>41024</b>	4,00	p/stuk	HA
Binnenbocht 500	60 x 500	<b>41025</b>	4,50	p/stuk	HA
Binnenbocht 600	60 x 600	<b>41026</b>	5,60	p/stuk	HA

**V Buitenbocht 90° VC60**  
geperforeerde C - sport

Buitenbocht 100	60 x 100	41031	3,10	p/stuk	HA
Buitenbocht 200	60 x 200	41032	4,20	p/stuk	HA
Buitenbocht 300	60 x 300	41033	5,20	p/stuk	HA
Buitenbocht 400	60 x 400	41034	6,50	p/stuk	HA
Buitenbocht 500	60 x 500	41035	8,50	p/stuk	HA
Buitenbocht 600	60 x 600	41036	9,60	p/stuk	HA

**V Stijgstuk 90° VC60**  
geperforeerde C - sport

Stijgstuk 100	60 x 100	<b>41001</b>	1,90	p/stuk	HA
Stijgstuk 200	60 x 200	<b>41002</b>	2,10	p/stuk	HA
Stijgstuk 300	60 x 300	<b>41003</b>	2,30	p/stuk	HA
Stijgstuk 400	60 x 400	<b>41004</b>	2,50	p/stuk	HA
Stijgstuk 500	60 x 500	<b>41005</b>	2,80	p/stuk	HA
Stijgstuk 600	60 x 600	<b>41006</b>	3,00	p/stuk	HA

**V Vervalstuk 90° VC60**  
geperforeerde C - sport

Vervalstuk 100	60 x 100	<b>41011</b>	1,90	p/stuk	HA
Vervalstuk 200	60 x 200	<b>41012</b>	2,10	p/stuk	HA
Vervalstuk 300	60 x 300	<b>41013</b>	2,30	p/stuk	HA
Vervalstuk 400	60 x 400	<b>41014</b>	2,50	p/stuk	HA
Vervalstuk 500	60 x 500	<b>41015</b>	2,80	p/stuk	HA
Vervalstuk 600	60 x 600	<b>41016</b>	3,00	p/stuk	HA

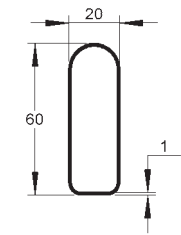
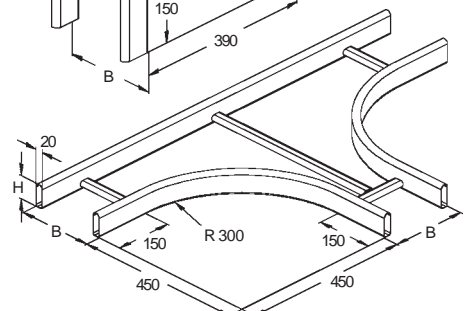
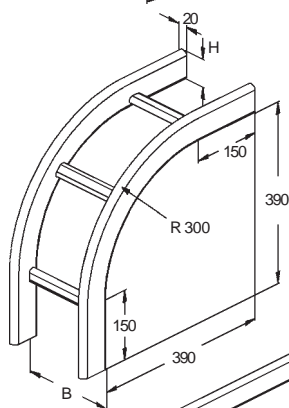
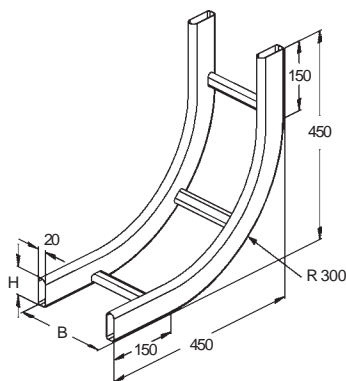
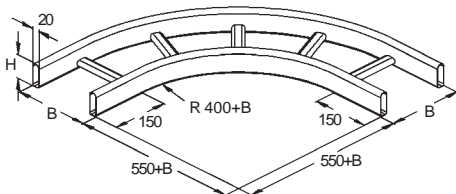
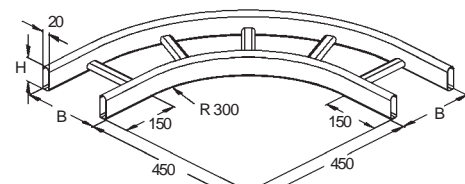
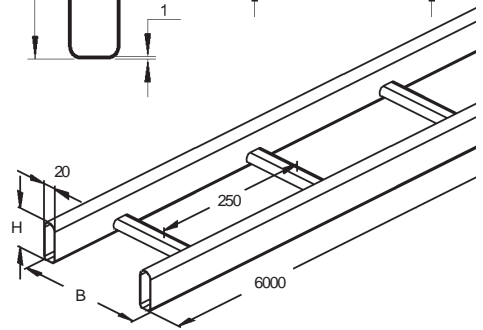
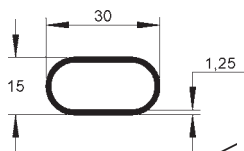
**V T - Stuk VC60**  
geperforeerde C - sport

T-Stuk 100	60 x 100	<b>41041</b>	3,40	p/stuk	HA
T-Stuk 200	60 x 200	<b>41042</b>	4,10	p/stuk	HA
T-Stuk 300	60 x 300	<b>41043</b>	4,80	p/stuk	HA
T-Stuk 400	60 x 400	<b>41044</b>	5,60	p/stuk	HA
T-Stuk 500	60 x 500	<b>41045</b>	6,30	p/stuk	HA
T-Stuk 600	60 x 600	<b>41046</b>	7,00	p/stuk	HA

**V Kruisstuk VC60**  
geperforeerde C - sport

Kruisstuk 100	60 x 100	<b>41051</b>	4,10	p/stuk	HA
Kruisstuk 200	60 x 200	<b>41052</b>	5,10	p/stuk	HA
Kruisstuk 300	60 x 300	<b>41053</b>	6,00	p/stuk	HA
Kruisstuk 400	60 x 400	<b>41054</b>	7,00	p/stuk	HA
Kruisstuk 500	60 x 500	<b>41055</b>	7,80	p/stuk	HA
Kruisstuk 600	60 x 600	<b>41056</b>	8,60	p/stuk	HA



**Boomdoorsnede**

**Sportdoorsnede**


\* KRUISSTUKKEN leverbaar

NIEDAX Typenummer	Afmetingen mm H x B	Artikel Nummer	kg stuk/m	VPE	Korting groep
----------------------	---------------------------	-------------------	--------------	-----	------------------

**V Kabelladder VO60** lengte 6 meter  
plat-ovaal, gesloten sport (vulhoogte 40 mm)

Kabelladder 100	60 x 100	40001	2,70	6 m	HA
Kabelladder 200	60 x 200	40002	3,03	6 m	HA
Kabelladder 300	60 x 300	40003	3,36	6 m	HA
Kabelladder 400	60 x 400	40004	3,69	6 m	HA
Kabelladder 500	60 x 500	40005	4,02	6 m	HA
Kabelladder 600	60 x 600	40006	4,35	6 m	HA
Kabelladder 800	60 x 800	40008	5,00	6 m	HA
Kabelladder 1000	60 x 1000	40010	5,66	6 m	HA

**V Binnenbocht 90° VO60 - stofarm**  
plat-ovaal, gesloten sport

Binnenbocht 100	60 x 100	41831	2,30	p/stuk	HA
Binnenbocht 200	60 x 200	41832	2,80	p/stuk	HA
Binnenbocht 300	60 x 300	41833	3,20	p/stuk	HA
Binnenbocht 400	60 x 400	41834	4,00	p/stuk	HA
Binnenbocht 500	60 x 500	41835	4,50	p/stuk	HA
Binnenbocht 600	60 x 600	41836	5,60	p/stuk	HA
Binnenbocht 800	60 x 800	41838	7,20	p/stuk	HA
Binnenbocht 1000	60 x 1000	41840	9,40	p/stuk	HA

**V Buitenbocht 90° VO60 - stofarm**  
plat-ovaal, gesloten sport

Buitenbocht 100	60 x 100	41841	3,10	p/stuk	HA
Buitenbocht 200	60 x 200	41842	4,20	p/stuk	HA
Buitenbocht 300	60 x 300	41843	5,20	p/stuk	HA
Buitenbocht 400	60 x 400	41844	6,50	p/stuk	HA
Buitenbocht 500	60 x 500	41845	8,50	p/stuk	HA
Buitenbocht 600	60 x 600	41846	9,60	p/stuk	HA
Buitenbocht 800	60 x 800	41848	13,30	p/stuk	HA
Buitenbocht 1000	60 x 1000	41850	17,30	p/stuk	HA

**V Stijgstuk 90° VO60 - stofarm**  
plat-ovaal, gesloten sport

Stijgstuk 100	60 x 100	41811	1,90	p/stuk	HA
Stijgstuk 200	60 x 200	41812	2,10	p/stuk	HA
Stijgstuk 300	60 x 300	41813	2,30	p/stuk	HA
Stijgstuk 400	60 x 400	41814	2,50	p/stuk	HA
Stijgstuk 500	60 x 500	41815	2,80	p/stuk	HA
Stijgstuk 600	60 x 600	41816	3,00	p/stuk	HA
Stijgstuk 800	60 x 800	41818	3,40	p/stuk	HA
Stijgstuk 1000	60 x 1000	41820	3,70	p/stuk	HA

**V Vervalstuk 90° VO60 - stofarm**  
plat-ovaal, gesloten sport

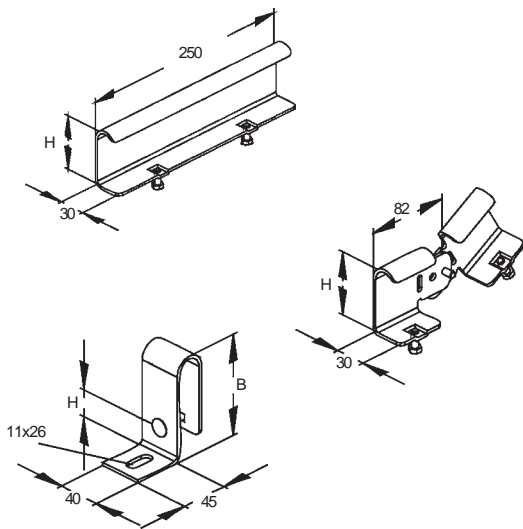
Vervalstuk 100	60 x 100	41821	1,90	p/stuk	HA
Vervalstuk 200	60 x 200	41822	2,10	p/stuk	HA
Vervalstuk 300	60 x 300	41823	2,30	p/stuk	HA
Vervalstuk 400	60 x 400	41824	2,50	p/stuk	HA
Vervalstuk 500	60 x 500	41825	2,80	p/stuk	HA
Vervalstuk 600	60 x 600	41826	3,00	p/stuk	HA
Vervalstuk 800	60 x 800	41828	3,40	p/stuk	HA
Vervalstuk 1000	60 x 1000	41830	3,70	p/stuk	HA

**V T - Stuk VO60 - stofarm**  
plat-ovaal, gesloten sport

T-Stuk 100	60 x 100	41851	3,40	p/stuk	HA
T-Stuk 200	60 x 200	41852	4,10	p/stuk	HA
T-Stuk 300	60 x 300	41853	4,80	p/stuk	HA
T-Stuk 400	60 x 400	41854	5,60	p/stuk	HA
T-Stuk 500	60 x 500	41855	6,30	p/stuk	HA
T-Stuk 600	60 x 600	41856	7,00	p/stuk	HA
T-Stuk 800	60 x 800	41858	8,10	p/stuk	HA
T-Stuk 1000	60 x 1000	41860	9,90	p/stuk	HA



NIEDAX Typenummer	Afmetingen mm H x B	Artikel Nummer		kg stuk/m	VPE	Korting groep
----------------------	---------------------------	-------------------	--	--------------	-----	------------------



## V Koppeling VOC60, recht

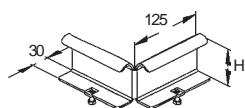
Koppeling	61	<b>41203</b>		0,69	10 St.	HA
-----------	----	--------------	--	------	--------	----

## V Koppeling VOC60, universeel instelbaar horizontaal en verticaal

Koppeling	61	<b>41204</b>		0,34	10 St.	HA
-----------	----	--------------	--	------	--------	----

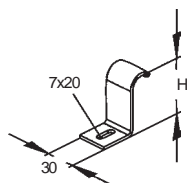
## V Wandbevestiging VOC60

Wandbevestiging	25	94	<b>41230</b>	0,22	10 St.	HA
Wandbevestiging	75	144	<b>41231</b>	0,27	10 St.	HA



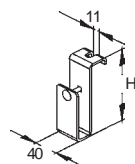
## V Aftakhaak VOC60

Aftakhaak	61	<b>41221</b>		0,69	p/stuk	HA
-----------	----	--------------	--	------	--------	----



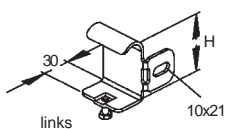
## V Profielklem VOC60, inclusief bevestigingsmateriaal

Profielklem	57	<b>41235</b>		0,10	10 St.	HA
-------------	----	--------------	--	------	--------	----



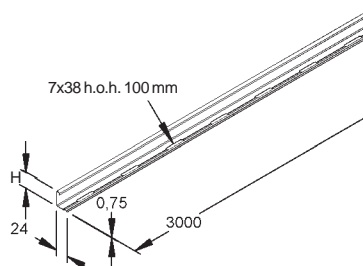
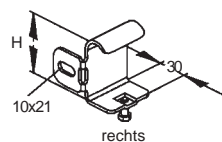
## V Pendelhaak VOC60

Pendelhaak	114	<b>41220</b>		0,25	10 St.	HA
------------	-----	--------------	--	------	--------	----



## V Eindbevestiging VOC60

Eindbev. links	61	<b>41225</b>		0,18	10 St.	HA
Eindbev. rechts	61	<b>41226</b>		0,18	10 St.	HA



## V Scheidingsschot VOC/ VOT

**lengte 3 m**

Inclusief 3 houders per lengte

Scheidingsschot	30 x 25	<b>41500</b>		0,54	3 m	HA
-----------------	---------	--------------	--	------	-----	----

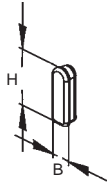


NIEDAX Typenummer	Afmetingen mm H x B	Artikel Nummer		kg stuk	VPE	Korting groep
----------------------	---------------------------	-------------------	--	------------	-----	------------------



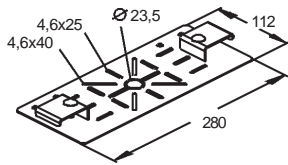
**V Gootbevestigingsklem VOC/ VOT, inclusief bevestigingsmateriaal**

Bev. klem		41252		0,03	10 St.	HA
-----------	--	-------	--	------	--------	----



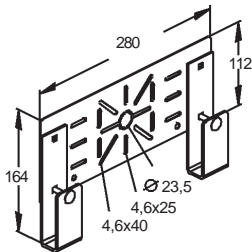
**K Eindkap VOC/ VOT, voor boomprofiel.**

Eindkap 60	60 x 20	41245		0,01	10/50 St.	HA
Eindkap 60 blauw	60 x 20	41247		0,01	10/50 St.	HA



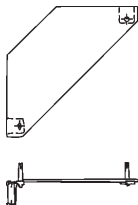
**V Montageplaat VOC/ VOT, horizontaal**

Montageplaat		41250		0,82	5 St.	HA
--------------	--	-------	--	------	-------	----



**V Montageplaat VOC/ VOT, verticaal**

Montageplaat		41251		0,82	5 St.	HA
--------------	--	-------	--	------	-------	----

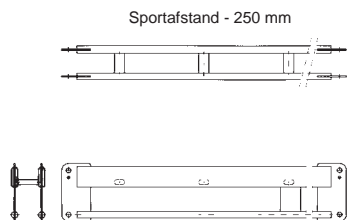


**V Hoekplaat VOC/VOT**

Hoekplaat		41200		1,76	p/stuk	HA
-----------	--	-------	--	------	--------	----

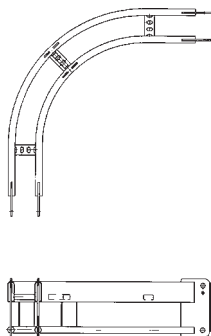
## Volbad thermisch verzinkte kabelladder VOT150

NIEDAX Typennummer	Afmetingen mm H x B	Artikel Nummer		 stuk/m	 VPE	Korting groep
-----------------------	---------------------------	-------------------	--	---	--	------------------



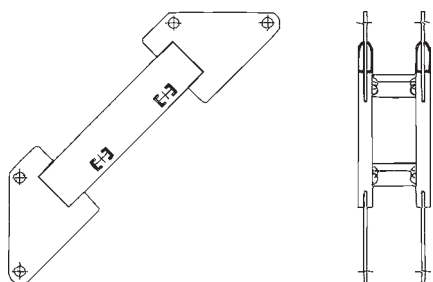
**V** **Kabelladder VOT150** excl. koppeling **lengte 6 meter**  
gesloten, plat-ovale sporten (vulhoogte 40 mm)

Kabelladder 100	150 x 100	40101		4,72	6 m	HA
Kabelladder 200	150 x 200	<b>40102</b>		5,04	6 m	HA
Kabelladder 300	150 x 300	40103		5,37	6 m	HA
Kabelladder 400	150 x 400	<b>40104</b>		5,70	6 m	HA
Kabelladder 500	150 x 500	40105		6,03	6 m	HA
Kabelladder 600	150 x 600	<b>40106</b>		6,36	6 m	HA
Kabelladder 800	150 x 800	40108		7,01	6 m	HA
Kabelladder 1000	150 x 1000	40110		7,67	6 m	HA



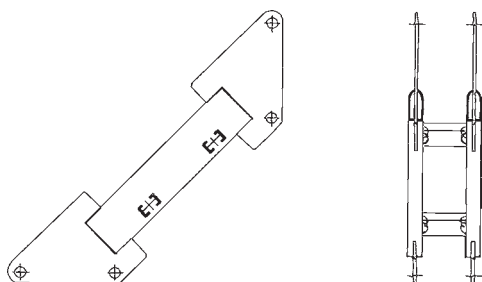
**V** **Binnenbocht 90° VOT150**  
geperforeerde C - sport

Binnenbocht 100	150 x 100	41131		4,93	p/stuk	HA
Binnenbocht 200	150 x 200	41132		5,49	p/stuk	HA
Binnenbocht 300	150 x 300	41133		6,06	p/stuk	HA
Binnenbocht 400	150 x 400	41134		6,92	p/stuk	HA
Binnenbocht 500	150 x 500	41135		7,67	p/stuk	HA
Binnenbocht 600	150 x 600	41136		8,86	p/stuk	HA
Binnenbocht 800	150 x 800	41138		11,27	p/stuk	HA
Binnenbocht 1000	150 x 1000	41140		14,18	p/stuk	HA



**V** **Stijgstuk 90° VOT150**  
geperforeerde C - sport

Stijgstuk 100	150 x 100	41101		4,16	p/stuk	HA
Stijgstuk 200	150 x 200	41102		4,29	p/stuk	HA
Stijgstuk 300	150 x 300	41103		4,42	p/stuk	HA
Stijgstuk 400	150 x 400	41104		4,56	p/stuk	HA
Stijgstuk 500	150 x 500	41105		4,69	p/stuk	HA
Stijgstuk 600	150 x 600	41106		4,83	p/stuk	HA
Stijgstuk 800	150 x 800	41108		5,10	p/stuk	HA
Stijgstuk 1000	150 x 1000	41110		5,36	p/stuk	HA

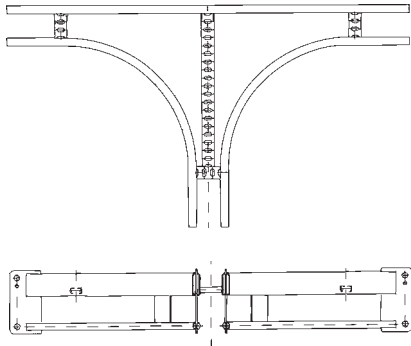


**V** **Vervalstuk 90° VOT150**  
geperforeerde C - sport

Vervalstuk 100	150 x 100	41111		4,16	p/stuk	HA
Vervalstuk 200	150 x 200	41112		4,29	p/stuk	HA
Vervalstuk 300	150 x 300	41113		4,42	p/stuk	HA
Vervalstuk 400	150 x 400	41114		4,56	p/stuk	HA
Vervalstuk 500	150 x 500	41115		4,69	p/stuk	HA
Vervalstuk 600	150 x 600	41116		4,83	p/stuk	HA
Vervalstuk 800	150 x 800	41118		5,10	p/stuk	HA
Vervalstuk 1000	150 x 1000	41120		5,36	p/stuk	HA



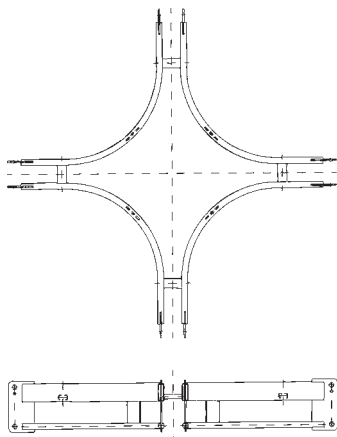
NIEDAX Typennummer	Afmetingen mm H x B	Artikel Nummer		kg stuk	VPE	Korting groep
-----------------------	---------------------------	-------------------	--	------------	-----	------------------



**V T - Stuk VOT150**  
geperforeerde C - sport

T-Stuk 100	150 x 100	41151		8,27	p/stuk	HA
T-Stuk 200	150 x 200	41152		8,71	p/stuk	HA
T-Stuk 300	150 x 300	41153		9,53	p/stuk	HA
T-Stuk 400	150 x 400	41154		10,04	p/stuk	HA
T-Stuk 500	150 x 500	41155		10,48	p/stuk	HA
T-Stuk 600	150 x 600	41156		10,55	p/stuk	HA
T-Stuk 800	150 x 800	41158		12,80	p/stuk	HA
T-Stuk 1000	150 x 1000	41160		13,96	p/stuk	HA

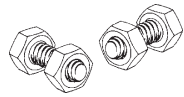
Around  
kabeladders



**V Kruisstuk VOT150**  
geperforeerde C - sport

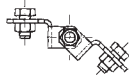
Kruisstuk 100	150 x 100	41161		10,34	p/stuk	HA
Kruisstuk 200	150 x 200	41162		10,74	p/stuk	HA
Kruisstuk 300	150 x 300	41163		11,14	p/stuk	HA
Kruisstuk 400	150 x 400	41164		12,89	p/stuk	HA
Kruisstuk 500	150 x 500	41165		13,43	p/stuk	HA
Kruisstuk 600	150 x 600	41166		13,97	p/stuk	HA
Kruisstuk 800	150 x 800	41168		16,92	p/stuk	HA
Kruisstuk 1000	150 x 1000	41170		20,42	p/stuk	HA

NIEDAX Typenummer	Afmetingen mm H x B	Artikel Nummer		kg stuk	VPE	Korting groep
----------------------	---------------------------	-------------------	--	------------	-----	------------------



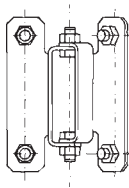
**V Koppeling VOT150**, recht (2 bouten en 2 moeren)

Koppeling		41212		0,42	10 St.	HA
-----------	--	-------	--	------	--------	----



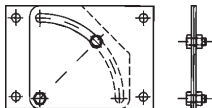
**V Koppeling VOT150**, horizontaal instelbaar (incl. bevestigingsmat.)

Koppeling		41213		0,80	10 St.	HA
-----------	--	-------	--	------	--------	----



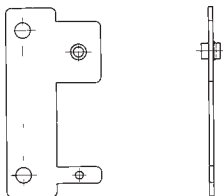
**V Koppeling VOT150**, verticaal instelbaar (incl. bevestigingsmat.)

Koppeling		41214		0,80	10 St.	HA
-----------	--	-------	--	------	--------	----



**V Koppeling Inzetplaat VOT150** (incl. bevestigingsmat.)

Koppeling		41215		0,36	10 St.	HA
-----------	--	-------	--	------	--------	----



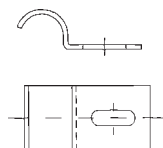
**V Aftakhaak VOT150**, inclusief bevestigingsmateriaal

Aftakhaak		41222		0,40	p/stuk	HA
-----------	--	-------	--	------	--------	----



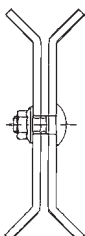
**V Profielklem VOT150**, inclusief bevestigingsmateriaal


Profielklem		41236		0,08	10 St.	HA
-------------	--	-------	--	------	--------	----

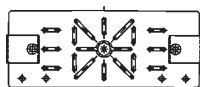


**V Profielsteun VOT150**, inclusief bevestigingsmateriaal

Profielsteun		41240		0,14	10 St.	HA
--------------	--	-------	--	------	--------	----

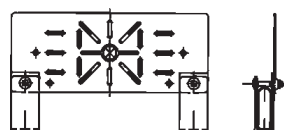


NIEDAX Typenummer	Afmetingen mm H x B	Artikel Nummer		 stuk/m	 VPE	Korting groep
----------------------	---------------------------	-------------------	--	---	--	------------------



**V Montageplaat VOC/VOT, horizontaal, vanaf ladderbreedte 200**

Montageplaat		<b>41250</b>		0,82	5 St.	HA
--------------	--	--------------	--	------	-------	----



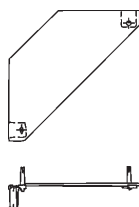
**V Montageplaat VOC/VOT, verticaal**

Montageplaat		<b>41251</b>		0,82	5 St.	HA
--------------	--	--------------	--	------	-------	----



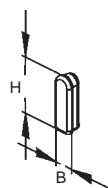
**V Scheidingsschot VOC/VOT, inclusief 3 houders per lengte**

Scheidingsschot	30 x 25	<b>41500</b>		0,54	3 m	HA
-----------------	---------	--------------	--	------	-----	----



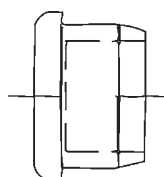
**V Hoekplaat VOC/VOT**

Hoekplaat		<b>41200</b>		1,76	10 St.	HA
-----------	--	--------------	--	------	--------	----



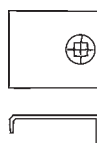
**K Eindkap VOC/VOT, voor boomprofiel (P.E.), geel**

Eindkap		<b>41245</b>		0,01	10/50 St.	HA
---------	--	--------------	--	------	-----------	----



**K Eindkap VOT, voor trekstang (P.E.), grijs**

Eindkap		<b>41246</b>		0,01	10/50 St.	HA
---------	--	--------------	--	------	-----------	----



**V Gootbevestigingsklem VOC/VOT (incl. bevestigingsmat.)**

Bevestigingsklem		<b>41252</b>		0,03	5 St.	HA
------------------	--	--------------	--	------	-------	----

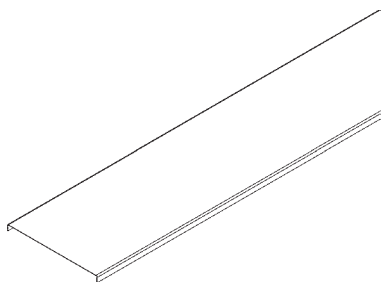


## Deksels SOC/SOT sendzimir verzinkt

NIEDAX Typennummer	Afmetingen mm H x B	Artikel Nummer		kg stuk/m	VPE	Korting groep
-----------------------	---------------------------	-------------------	--	--------------	-----	------------------

### S Deksel kabelladder SOC/SOT

lengte 3 meter



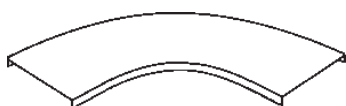
Deksel 100	100	41601		0,77	3 m	HA
Deksel 200	200	41602		1,37	3 m	HA
Deksel 300	300	41603		1,97	3 m	HA
Deksel 400	400	41604		3,40	3 m	HA
Deksel 500	500	41605		4,20	3 m	HA
Deksel 600	600	41606		6,20	3 m	HA
Deksel 800	800	41608		8,00	3 m	HA
Deksel 1000	1000	41610		9,90	3 m	HA

### S Deksel binnenbocht 90° SOC/SOT

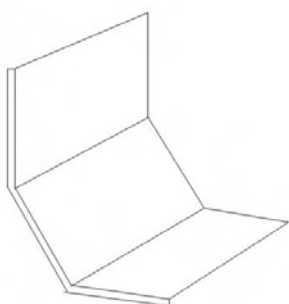


Deksel 100	100	41641		0,30	p/stuk	HA
Deksel 200	200	41642		0,50	p/stuk	HA
Deksel 300	300	41643		1,00	p/stuk	HA
Deksel 400	400	41644		1,50	p/stuk	HA
Deksel 500	500	41645		2,90	p/stuk	HA
Deksel 600	600	41646		4,00	p/stuk	HA
Deksel 800	800	41648		6,20	p/stuk	HA
Deksel 1000	1000	41650		8,50	p/stuk	HA

### S Deksel buitenbocht 90° SOC/SOT



Deksel 100	100	41651		0,40	p/stuk	HA
Deksel 200	200	41652		0,60	p/stuk	HA
Deksel 300	300	41653		1,20	p/stuk	HA
Deksel 400	400	41654		1,80	p/stuk	HA
Deksel 500	500	41655		3,30	p/stuk	HA
Deksel 600	600	41656		4,50	p/stuk	HA
Deksel 800	800	41658		6,70	p/stuk	HA
Deksel 1000	1000	41660		10,00	p/stuk	HA



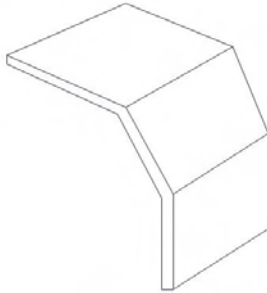
### S Deksel stijgstuk 90° SOC60

Deksel 100	100	41611		0,31	p/stuk	HA
Deksel 200	200	41612		0,55	p/stuk	HA
Deksel 300	300	41613		0,80	p/stuk	HA
Deksel 400	400	41614		1,36	p/stuk	HA
Deksel 500	500	41615		1,68	p/stuk	HA
Deksel 600	600	41616		2,40	p/stuk	HA
Deksel 800	800	41618		3,20	p/stuk	HA
Deksel 1000	1000	41620		4,00	p/stuk	HA



NIEDAX Typenummer	Afmetingen mm H x B	Artikel Nummer		kg stuk	VPE	Korting groep
----------------------	---------------------------	-------------------	--	------------	-----	------------------

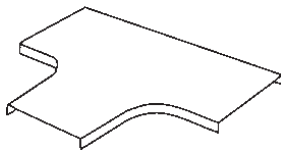
### S Deksel vervalstuk SOC60



Deksel 100	100	41621		0,38	p/stuk	HA
Deksel 200	200	41622		0,68	p/stuk	HA
Deksel 300	300	41623		0,98	p/stuk	HA
Deksel 400	400	41624		1,70	p/stuk	HA
Deksel 500	500	41625		2,10	p/stuk	HA
Deksel 600	600	41626		3,10	p/stuk	HA
Deksel 800	800	41628		4,00	p/stuk	HA
Deksel 1000	1000	41630		5,00	p/stuk	HA

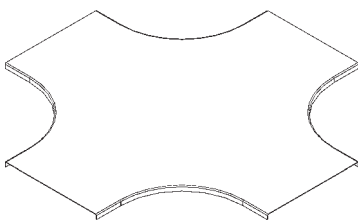
Around  
kabeladders

### S Deksel T-Stuk SOC/SOT

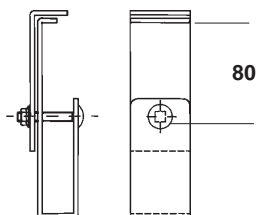


Deksel 100	100	41661		0,56	p/stuk	HA
Deksel 200	200	41662		1,20	p/stuk	HA
Deksel 300	300	41663		1,65	p/stuk	HA
Deksel 400	400	41664		2,70	p/stuk	HA
Deksel 500	500	41665		3,10	p/stuk	HA
Deksel 600	600	41666		4,50	p/stuk	HA
Deksel 800	800	41668		5,63	p/stuk	HA
Deksel 1000	1000	41670		9,10	p/stuk	HA

### S Deksel kruisstuk SOC/SOT



Deksel 100	100	41671		0,75	p/stuk	HA
Deksel 200	200	41672		1,60	p/stuk	HA
Deksel 300	300	41673		2,50	p/stuk	HA
Deksel 400	400	41674		3,50	p/stuk	HA
Deksel 500	500	41675		4,40	p/stuk	HA
Deksel 600	600	41676		6,00	p/stuk	HA
Deksel 800	800	41678		7,50	p/stuk	HA

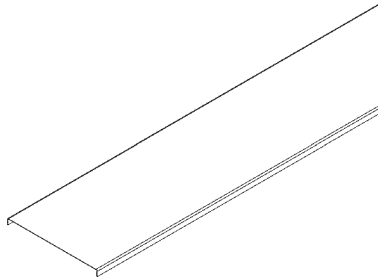


### V Dekselondersteuning VOC/VOT (incl. bevestigingsmat.)

Dekselonderst.		41260		0,43	10 stuk	HA
----------------	--	-------	--	------	---------	----

## Deksel VOC/VOT volbad thermisch verzinkt

NIEDAX Typennummer	Afmetingen mm H x B	Artikel Nummer		kg stuk/m	VPE	Korting groep
-----------------------	---------------------------	-------------------	--	--------------	-----	------------------



### V Deksel kabelladder VOC/VOT

lengte 3 meter

Deksel 100	100	41301		0,77	3 m	HA
Deksel 200	200	41302		1,37	3 m	HA
Deksel 300	300	41303		1,97	3 m	HA
Deksel 400	400	41304		3,40	3 m	HA
Deksel 500	500	41305		4,20	3 m	HA
Deksel 600	600	41306		6,20	3 m	HA
Deksel 800	800	41308		8,00	3 m	HA
Deksel 1000	1000	41310		9,90	3 m	HA

### V Deksel binnenbocht 90° VOC/VOT



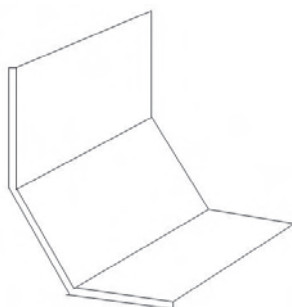
Deksel 100	100	41341		0,30	p/stuk	HA
Deksel 200	200	41342		0,50	p/stuk	HA
Deksel 300	300	41343		1,00	p/stuk	HA
Deksel 400	400	41344		1,50	p/stuk	HA
Deksel 500	500	41345		2,90	p/stuk	HA
Deksel 600	600	41346		4,00	p/stuk	HA
Deksel 800	800	41348		6,20	p/stuk	HA
Deksel 1000	1000	41350		8,50	p/stuk	HA

### V Deksel buitenbocht 90° VOC/VOT



Deksel 100	100	41351		0,40	p/stuk	HA
Deksel 200	200	41352		0,60	p/stuk	HA
Deksel 300	300	41353		1,20	p/stuk	HA
Deksel 400	400	41354		1,80	p/stuk	HA
Deksel 500	500	41355		3,30	p/stuk	HA
Deksel 600	600	41356		4,50	p/stuk	HA
Deksel 800	800	41358		6,70	p/stuk	HA
Deksel 1000	1000	41360		10,00	p/stuk	HA

### V Deksel stijgstuk 90° VOC60

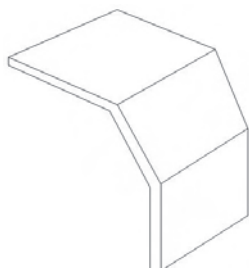


Deksel 100	100	41311		0,31	p/stuk	HA
Deksel 200	200	41312		0,55	p/stuk	HA
Deksel 300	300	41313		0,80	p/stuk	HA
Deksel 400	400	41314		1,36	p/stuk	HA
Deksel 500	500	41315		1,68	p/stuk	HA
Deksel 600	600	41316		2,40	p/stuk	HA
Deksel 800	800	41318		3,20	p/stuk	HA
Deksel 1000	1000	41320		4,00	p/stuk	HA





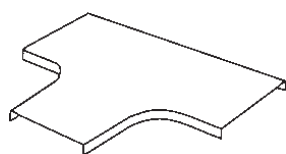
NIEDAX Typenummer	Afmetingen mm H x B	Artikel Nummer		 stuk	 VPE	Korting groep
----------------------	---------------------------	-------------------	--	---	--	------------------



### V Deksel vervalstuk VOC 60

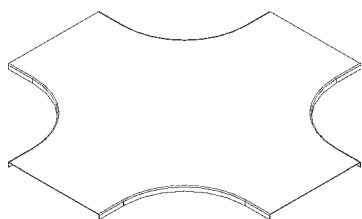
Deksel 100	100	41321		0,38	p/stuk	HA
Deksel 200	200	41322		0,68	p/stuk	HA
Deksel 300	300	41323		0,98	p/stuk	HA
Deksel 400	400	41324		1,70	p/stuk	HA
Deksel 500	500	41325		2,10	p/stuk	HA
Deksel 600	600	41326		3,10	p/stuk	HA
Deksel 800	800	41328		4,00	p/stuk	HA
Deksel 1000	1000	41330		5,00	p/stuk	HA

Around  
kabeladders



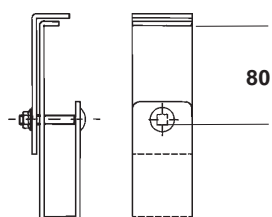
### V Deksel T-Stuk VOC/VOT

Deksel 100	100	41361		0,56	p/stuk	HA
Deksel 200	200	41362		1,20	p/stuk	HA
Deksel 300	300	41363		1,65	p/stuk	HA
Deksel 400	400	41364		2,70	p/stuk	HA
Deksel 500	500	41365		3,10	p/stuk	HA
Deksel 600	600	41366		4,50	p/stuk	HA
Deksel 800	800	41368		5,63	p/stuk	HA
Deksel 1000	1000	41370		9,10	p/stuk	HA



### V Deksel kruisstuk VOC/VOT

Deksel 100	100	41371		0,75	p/stuk	HA
Deksel 200	200	41372		1,60	p/stuk	HA
Deksel 300	300	41373		2,50	p/stuk	HA
Deksel 400	400	41374		3,50	p/stuk	HA
Deksel 500	500	41375		4,40	p/stuk	HA
Deksel 600	600	41376		6,00	p/stuk	HA
Deksel 800	800	41378		7,50	p/stuk	HA
Deksel 1000	1000	41378		12,50	p/stuk	HA



### V Dekselondersteuning VOC/VOT (incl. bevestigingsmat.)

Dekselonderst.		<b>41260</b>		0,43	10 stuk	HA
----------------	--	--------------	--	------	---------	----

<b>NIEDAX</b> Typenummer	Afmetingen mm H x B	<b>Artikel Nummer</b>		kg stuk	VPE	Korting groep
-----------------------------	---------------------------	---------------------------	--	------------	-----	------------------



### Zinkcompound, blik 0,5 liter

Zinkcompound		<b>46003</b>			p/stu	netto
--------------	--	--------------	--	--	-------	-------



### Zinkcompound, spuitbus 0,5 liter

Zinkcompound	Alu Chrome	<b>46013</b>			p/stuk	netto
--------------	------------	--------------	--	--	--------	-------



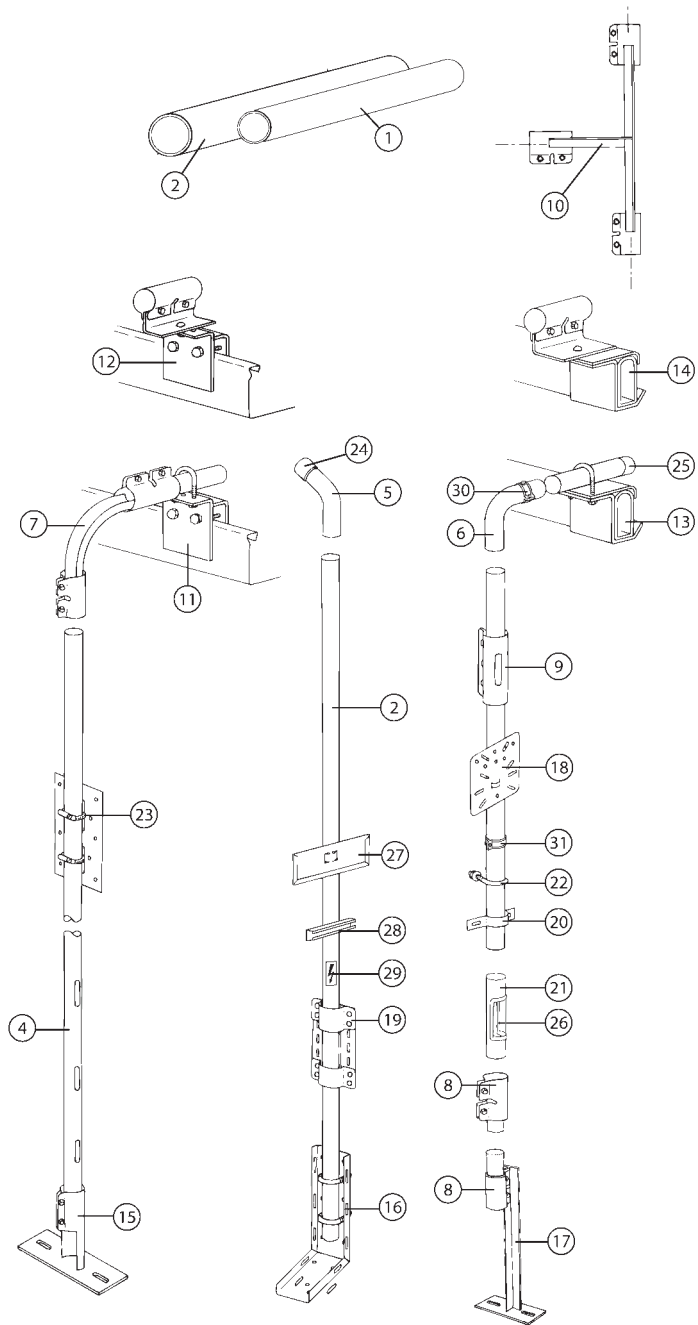


Alround  
kabeladders



# ALTUBE KABELBUIZEN

- 1 kabelbuis 30 mm (L=6 meter)
- 2 kabelbuis 60 mm (L=6 meter)
- 4 kabelbuis met kabeidoorvoer
- 5 bocht 45°
- 6 bocht 90°
- 7 open bocht 90° R=125 mm  
open bocht 90° R=270 mm
- 8 koppeling
- 9 koppeling met kabeidoorvoer
- 10 T-stuk
- 11 bevestiging voor C-vorm tot 15 mm, vast  
bevestiging voor C-vorm tot 30 mm, vast
- 12 bevestiging voor C-vorm tot 15 mm, draaibaar  
bevestiging voor C-vorm tot 30 mm, draaibaar
- 13 bevestiging voor koker 20 x 60 mm, vast
- 14 bevestiging voor koker 20 x 60 mm, draaibaar
- 15 vloerbevestiging
- 16 grondhoek
- 17 vloerplaat T-profiel
- 18 montageplaat 165 x 175 mm, met buisklem  
montageplaat 175 x 260 mm, met buisklem  
montageplaat 270 x 380 mm, met buisklem
- 19 montage-unit gesloten, L=325 mm  
montage-unit gesloten, L=400 mm  
montage-unit gesloten, L=500 mm  
montage-unit gesloten, L=600 mm  
montage-unit open, L=360 mm
- 20 buisbeugel
- 21 kabeluitgang, L=260 mm  
kabeluitgang, L=360 mm  
kabeluitgang, L=460 mm  
kabeluitgang, L=560 mm  
kabeluitgang, L=660 mm  
kabeluitgang, L=860 mm
- 22 U-bout
- 23 buisklem 9 mm  
buisklem 14 mm
- 24 eindkap open
- 25 eindkap gesloten
- 26 beschermstrip 5 x 10 mm  
beschermstrip 10 x 16 mm
- 27 naamplathouder
- 28 buisklem met profiel
- 29 waarschuwingsschild (sticker)
- 30 draadpendelbevestiging M8/M10, electrolytisch verzinkt.
- 31 pijpbeugel



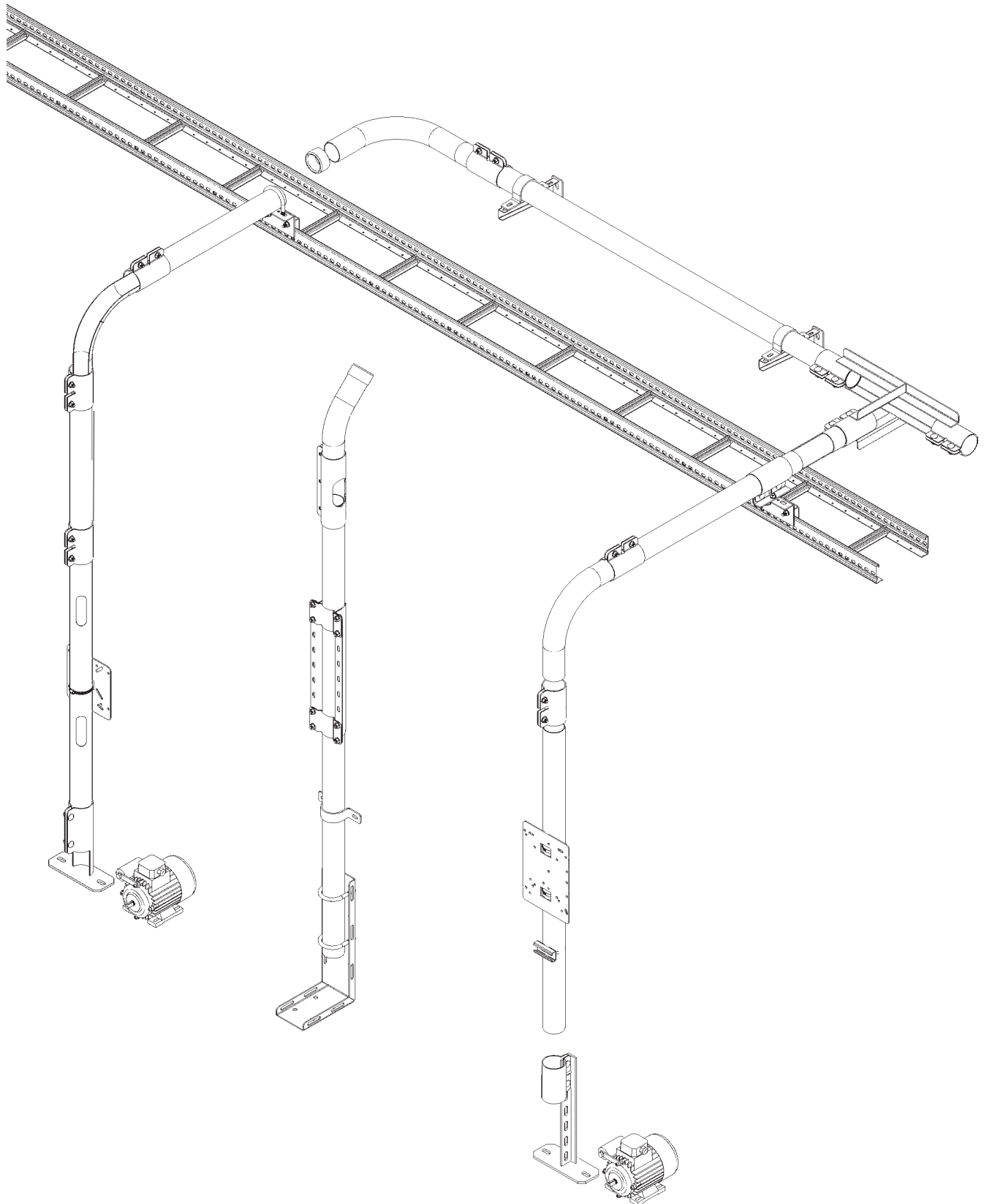
## Uitvoering

- VB30, VB60 : volbad thermisch verzinkt volgens EN ISO 1461
- R2B30, R2B60: roestvast staal A2 (AISI 304).
- R4B30, R4B60: roestvast staal A4 (AISI 316)

## Op aanvraag leverbaar

- Verzinkte poedergecoate uitvoering.



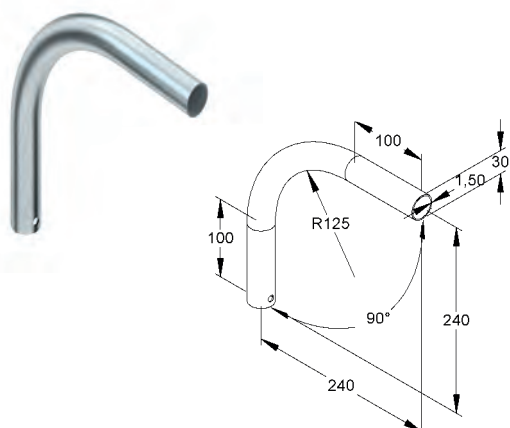
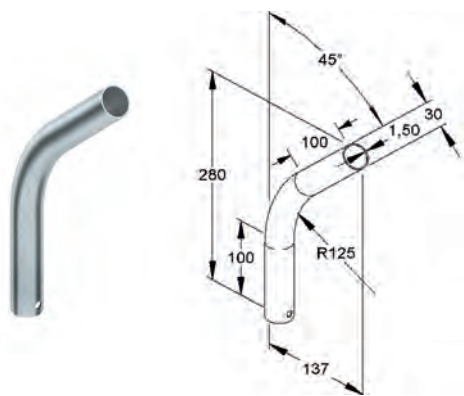
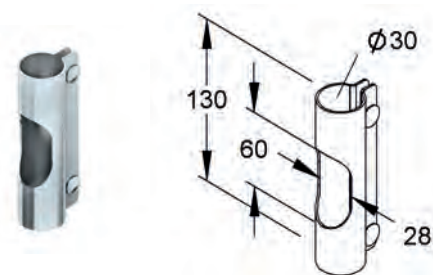
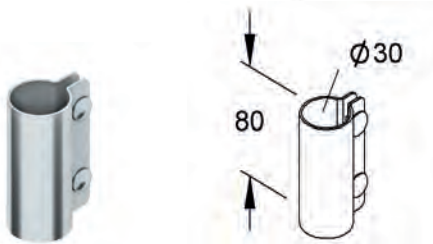
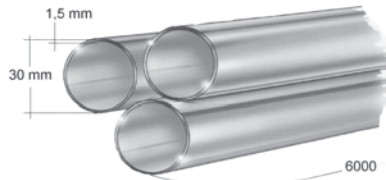


Altube  
kabelbuizen



# AL-PRODUCTEN

- E** Elektrolytisch verzinkt
  - V** Volbad thermisch verzinkt
  - R2** Roestvaststaal
  - R4** Roestvaststaal 316
- kabelbuizen**



NIEDAX Typenummer	Afmetingen mm Buis Ø	Artikel Nummer	kg stuk/m	VPE	Korting groep
----------------------	----------------------------	-------------------	--------------	-----	------------------

## Kabelbuis

lengte 6 meter

<b>V</b>	Kabelbuis VB30	30	<b>57001</b>	1,16	6 m	HA
<b>R2</b>	Kabelbuis R2B30	30	<b>56001</b>	1,13	6 m	HA
<b>R4</b>	Kabelbuis R4B30	30	<b>56501</b>	1,13	6 m	HA

## Koppeling

<b>V</b>	Koppeling VB30	30	<b>57107</b>	0,15	p/stuk	HA
<b>R2</b>	Koppeling R2B30	30	<b>56107</b>	0,14	p/stuk	HA
<b>R4</b>	Koppeling R4B30	30	<b>56607</b>	0,14	p/stuk	HA

## Koppeling, met kabeldoorvoer

<b>V</b>	Koppeling VB30	30	<b>57108</b>	0,20	p/stuk	HA
<b>R2</b>	Koppeling R2B30	30	<b>56108</b>	0,19	p/stuk	HA
<b>R4</b>	Koppeling R4B30	30	<b>56608</b>	0,19	p/stuk	HA

## Bocht 45°

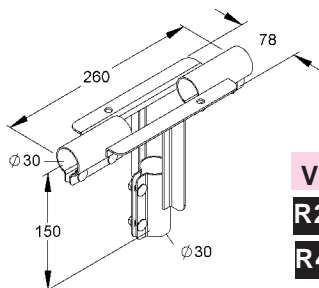
<b>V</b>	Bocht 45° VB30	30	<b>57102</b>	0,38	p/stuk	HA
<b>R2</b>	Bocht 45° R2B30	30	<b>56102</b>	0,35	p/stuk	HA
<b>R4</b>	Bocht 45° R4B30	30	<b>56602</b>	0,35	p/stuk	HA

## Bocht 90°

<b>V</b>	Bocht 90° VB30	30	<b>57103</b>	0,53	stuk	HA
<b>R2</b>	Bocht 90° R2B30	30	<b>56103</b>	0,48	p/stuk	HA
<b>R4</b>	Bocht 90° R4B30	30	<b>56603</b>	0,48	p/stuk	HA

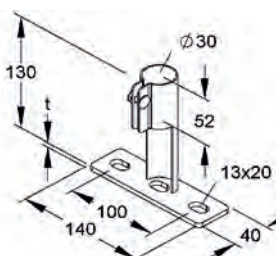


NIEDAX Typennummer	Afmetingen mm Buis Ø	Artikel Nummer		 stuk	 VPE	Korting groep
-----------------------	----------------------------	-------------------	--	----------	---------	------------------



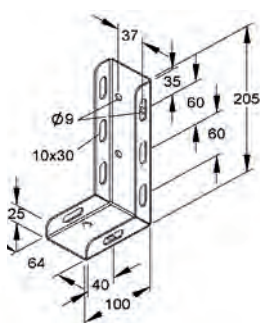
### T-Stuk

<b>V</b>	T-Stuk VB30	30	<b>57106</b>	0,75	p/stuk	HA
<b>R2</b>	T-Stuk R2B30	30	<b>56106</b>	0,70	p/stuk	HA
<b>R4</b>	T-Stuk R4B30	30	<b>56607</b>	0,70	p/stuk	HA



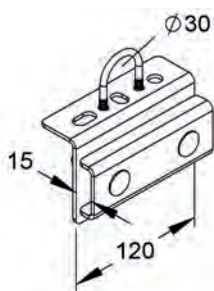
### Vloerbevestiging

<b>V</b>	Vloerbevestiging VB30	30	<b>57114</b>	0,36	p/stuk	HA
<b>R2</b>	Vloerbevestiging R2B30	30	<b>56114</b>	0,29	p/stuk	HA
<b>R4</b>	Vloerbevestiging R4B30	30	<b>56614</b>	0,29	p/stuk	HA



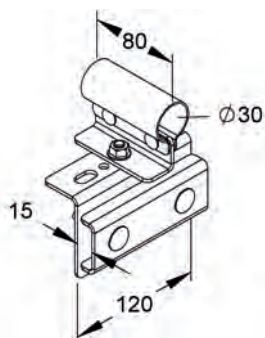
### Grondhoek (U-bout niet inbegrepen)

<b>V</b>	Grondhoek VB30	30	<b>57115</b>	0,49	p/stuk	HA
<b>R2</b>	Grondhoek R2B30	30	<b>56115</b>	0,45	p/stuk	HA
<b>R4</b>	Grondhoek R4B30	30	<b>56615</b>	0,45	p/stuk	HA



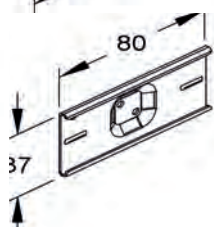
### Bevestiging voor C-vorm tot 15 mm, vast

<b>V</b>	Bevestiging vast	30	<b>57150</b>	0,60	p/stuk	HA
<b>R2</b>	Bevestiging vast	30	<b>56150</b>	0,57	p/stuk	HA



### Bevestiging voor C-vorm tot 15 mm, draaibaar

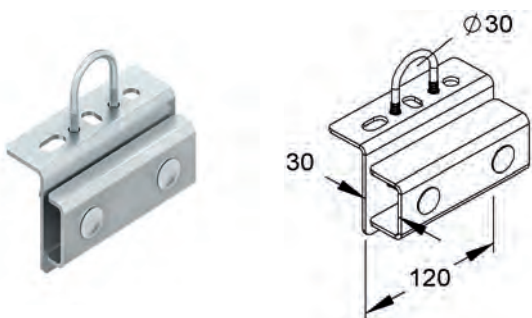
<b>V</b>	Bevest. draaibaar	30	<b>57152</b>	1,39	p/stuk	HA
<b>R2</b>	Bevest. draaibaar	30	<b>56152</b>	0,79	p/stuk	HA



### Naamplaathouder Houder voor alle buistypen. excl. buisklem

<b>R2</b>	Naamplaathouder	R2B30/60	<b>69134</b>	0,25	p/stuk	HA
-----------	-----------------	----------	--------------	------	--------	----

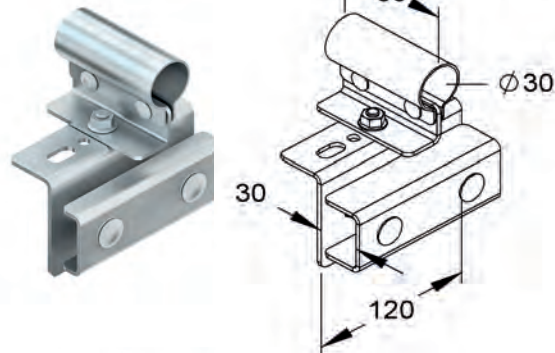
 Altube  
kabelbuizen



<b>NIEDAX</b> Typenummer	Afmetingen mm Buis Ø	Artikel Nummer		 stuk	 VPE	Korting groep
-----------------------------	----------------------------	-------------------	--	----------	---------	------------------

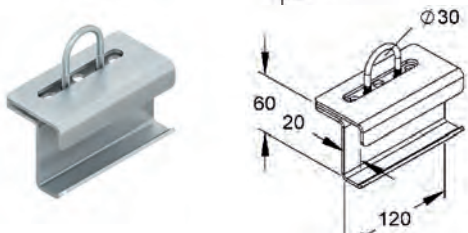
### Bevestiging voor C-vorm tot 30 mm, vast

<b>V</b>	Bevestiging vast	30	<b>57154</b>		0,69	p/stuk	HA
<b>R2</b>	Bevestiging vast	30	<b>56154</b>		0,66	p/stuk	HA
<b>R4</b>	Bevestiging vast	30	<b>56654</b>		0,66	p/stuk	HA



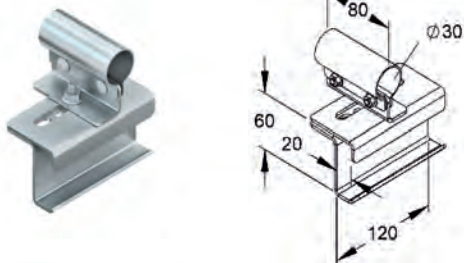
### Bevestiging voor C-vorm tot 30 mm, draaibaar

<b>V</b>	Bevest. draaibaar	30	<b>57156</b>		0,96	p/stuk	HA
<b>R2</b>	Bevest. draaibaar	30	<b>56156</b>		0,88	p/stuk	HA
<b>R4</b>	Bevest. draaibaar	30	<b>56656</b>		0,88	p/stuk	HA



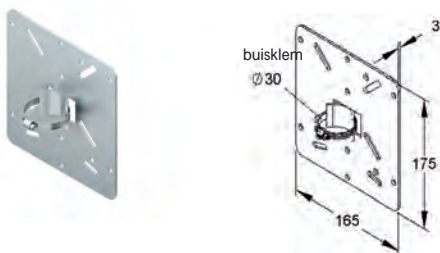
### Bevestiging voor koker 20x60 mm, vast

<b>V</b>	Bev. koker vast	30	<b>57158</b>		0,57	p/stuk	HA
<b>R2</b>	Bev. koker vast	30	<b>56158</b>		0,54	p/stuk	HA



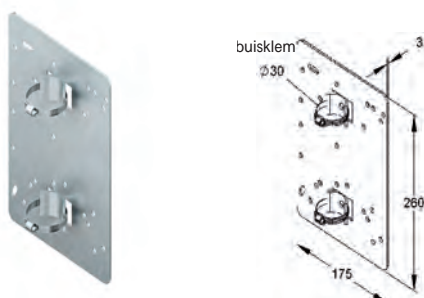
### Bevestiging voor koker 20x60 mm, draaibaar

<b>V</b>	Bev. koker draaib.	30	<b>57160</b>		0,83	p/stuk	HA
<b>R2</b>	Bev. koker draaib.	30	<b>56160</b>		0,77	p/stuk	HA



### Montageplaat incl. 1 buisklem

<b>V</b>	Montageplaat	30	<b>57116</b>		0,73	p/stuk	HA
<b>R2</b>	Montageplaat	30	<b>56116</b>		0,67	p/stuk	HA
<b>R4</b>	Montageplaat	30	<b>56616</b>		0,67	p/stuk	HA



### Montageplaat incl. 2 buisklemmen

<b>V</b>	Montageplaat	30	<b>57117</b>		1,20	p/stuk	HA
<b>R2</b>	Montageplaat	30	<b>56117</b>		1,10	p/stuk	HA
<b>R4</b>	Montageplaat	30	<b>56617</b>		1,10	p/stuk	HA

NIEDAX Typenummer	Afmetingen mm Buis Ø	Artikel Nummer		 kg stuk	 VPE	Korting groep
----------------------	----------------------------	-------------------	--	---	--	------------------

### Buisbeugel

<b>V</b>	Buisbeugel VB30	30	<b>57121</b>	0,06	20 stuk	HA
<b>R2</b>	Buisbeugel R2B30	30	<b>56121</b>	0,06	20 stuk	HA
<b>R4</b>	Buisbeugel R4B30	30	<b>56621</b>	0,06	p/stuk	HA

### Muur - draadpendelbevestiging

<b>V</b>	Pijpbeugel VB30	30	<b>57144</b>	0,12	p/stuk	HA
<b>R2</b>	Pijpbeugel R2B30	30	<b>56144</b>	0,11	p/stuk	HA
<b>R4</b>	Pijpbeugel R4B30	30	<b>56644</b>	0,11	p/stuk	HA

### Balkklem

		Flensdikte				
<b>V</b>	Balkklem C 20	4-20 mm	<b>45101</b>	0,11	p/stuk	HA
	Balkklem C 30	17-30 mm	<b>45102</b>	0,13	p/stuk	HA
	Balkklem C 45	30-45 mm	<b>45103</b>	0,16	p/stuk	HA
<b>R2</b>	Balkklem C 20	3-20 mm	<b>81621</b>	0,11	p/stuk	HA
	Balkklem C 30	3-30 mm	<b>81622</b>	0,17	p/stuk	HA

### Pijpbeugel

<b>V</b>	VF CR 28-3	26,9 - 31,8	<b>45115</b>	0,05	p/stuk	HA
<b>R2</b>	R2CR28-2	30	<b>45118</b>	0,05	p/stuk	HA

### Draadpendelbevestiging

<b>E</b>	Draadpendelbev.	M8+M10	<b>57146</b>	0,06	p/stuk	HA
<b>R4</b>	Draadpendelbev.	M8	<b>56146</b>	0,06	p/stuk	HA

### U-bout VB 30, met 2 x ring en moer

<b>V</b>	U-bout	30	<b>57136</b>	0,03	20 stuk	HA
<b>R2</b>	U-bout	30	<b>56130</b>	0,03	20 stuk	HA
<b>R4</b>	U-bout	30	<b>56630</b>	0,03	1 stuk	HA

### Buisklem VB 30, met profiel

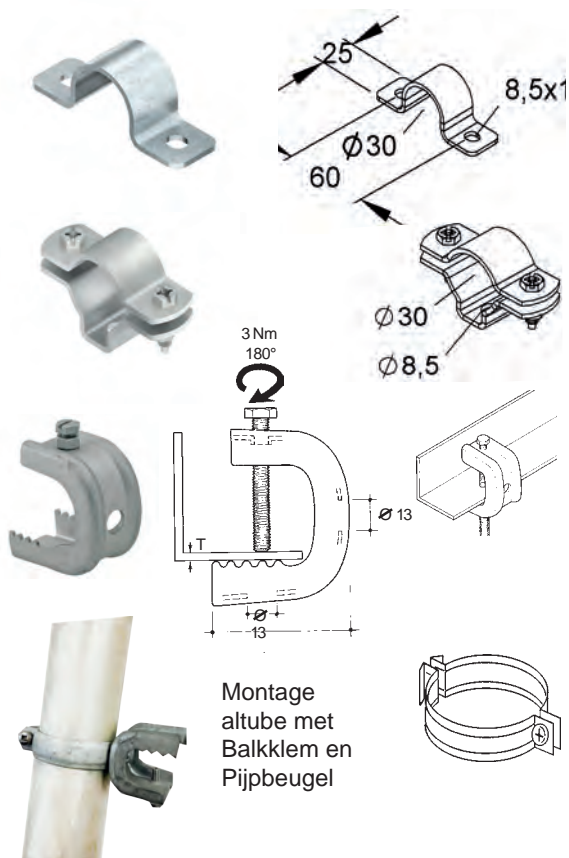
<b>V</b>	Buisklem + profiel	30	<b>57131</b>	0,08	20 stuk	HA
<b>R2</b>	Buisklem + profiel	9 x 30	<b>56131</b>	0,08	20 stuk	HA
	Buisklem (los)	9 x 30	<b>69140</b>	0,02	50 stuk	HA
<b>R4</b>	Buisklem (los)	9 x 30	<b>68640</b>	0,02	1 stuk	HA

### Eindkap VB 30, open, geel

<b>K</b>	Eindkap	30	<b>57133</b>	0,01	50 stuk	HA
----------	---------	----	--------------	------	---------	----

### Eindkap VB 30, gesloten, geel

<b>K</b>	Eindkap	30	<b>57135</b>	0,01	50 stuk	HA
----------	---------	----	--------------	------	---------	----



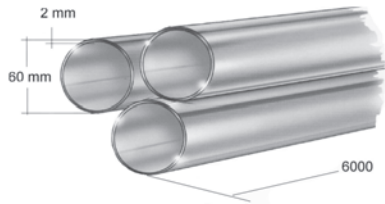
Altube  
kabelbuizen



# AL-PRODUCTEN

- E** Elektrolytisch verzinkt
- V** Volbad thermisch verzinkt
- R2** Roestvaststaal
- R4** Roestvaststaal 316

## kabelbuizen

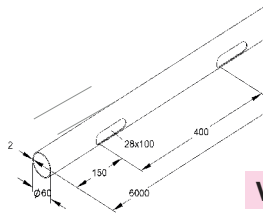


NIEDAX Typenummer	Afmetingen mm Buis Ø	Artikel Nummer		kg stuk/m	VPE	Korting groep
----------------------	----------------------------	-------------------	--	--------------	-----	------------------

### Kabelbuis

lengte 6 meter

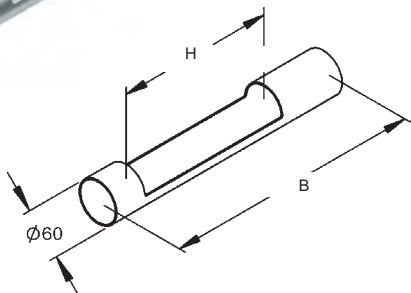
<b>V</b>	Kabelbuis VB60	60	<b>69001</b>	2,82	6 m	HA
<b>R2</b>	Kabelbuis R2B60	60	<b>68001</b>	3,08	6 m	HA
<b>R4</b>	Kabelbuis R4B60	60	<b>68501</b>	3,08	6 m	HA



### Kabelbuis VB 60, met kabeldoorvoer

lengte 6 meter

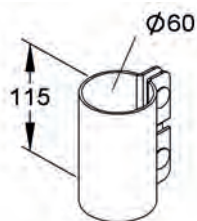
<b>V</b>	Kabelbuis VB 60	60	<b>69003</b>	2,96	6 m	HA
----------	-----------------	----	--------------	------	-----	----



### Kabeluitgang

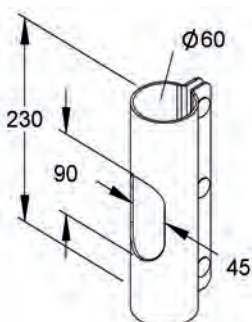
VB.

<b>V</b>	Kabeluitgang	120	260	<b>69123</b>	0,63	p/stuk	HA
<b>V</b>	Kabeluitgang	220	360	<b>69124</b>	0,79	p/stuk	HA
<b>V</b>	Kabeluitgang	320	460	69125	0,94	p/stuk	HA
<b>V</b>	Kabeluitgang	420	560	69126	1,10	p/stuk	HA
<b>V</b>	Kabeluitgang	520	660	69127	1,26	p/stuk	HA
<b>R2</b>	Kabeluitgang	120	260	<b>68123</b>	0,58	p/stuk	HA



### Koppeling

<b>V</b>	Koppeling VB60	60	<b>69107</b>	0,63	p/stuk	HA
<b>R2</b>	Koppeling R2B60	60	<b>68107</b>	0,57	p/stuk	HA
<b>R4</b>	Koppeling R4B60	60	<b>68607</b>	0,57	p/stuk	HA



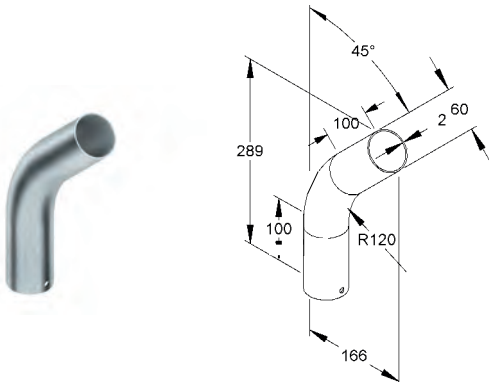
### Koppeling, met kabeldoorvoer

<b>V</b>	Koppeling	60	<b>69108</b>	1,17	p/stuk	HA
<b>R2</b>	Koppeling	60	<b>68108</b>	1,07	p/stuk	HA
<b>R4</b>	Koppeling	60	<b>68608</b>	1,07	p/stuk	HA



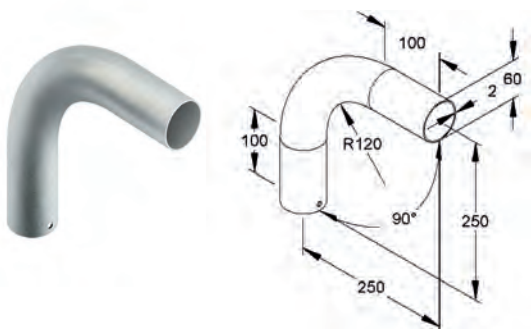


NIEDAX Typennummer	Afmetingen mm Buis Ø	Artikel Nummer		 stuk	 VPE	Korting groep
-----------------------	----------------------------	-------------------	--	---	--	------------------



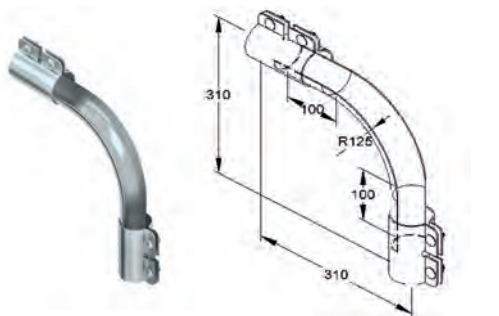
### Bocht 45°

<b>V</b>	Bocht 45° VB60	60	<b>69102</b>	0,92	p/stuk	HA
<b>R2</b>	Bocht 45° R2B60	60	<b>68102</b>	0,92	p/stuk	HA
<b>R4</b>	Bocht 45° R4B60	60	<b>68602</b>	0,92	p/stuk	HA



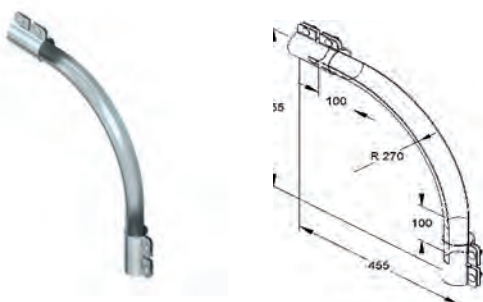
### Bocht 90°

<b>V</b>	Bocht 90° VB60	60	<b>69103</b>	1,21	p/stuk	HA
<b>R2</b>	Bocht 90° R2B60	60	<b>68103</b>	1,25	p/stuk	HA
<b>R4</b>	Bocht 90° R4B60	60	<b>68603</b>	1,25	p/stuk	HA



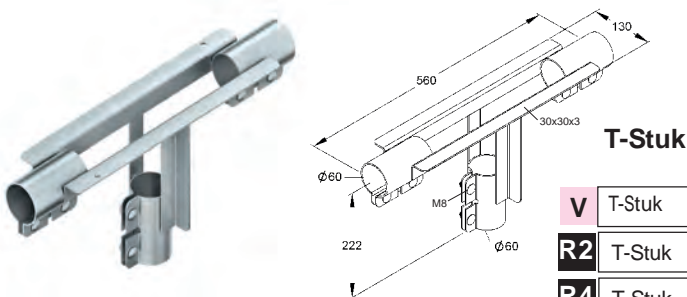
### Open bocht 90°, R = 125 mm

<b>V</b>	Open bocht 90°	60	<b>69104</b>	1,90	p/stuk	HA
<b>R2</b>	Open bocht 90°	60	<b>68104</b>	1,74	p/stuk	HA
<b>R4</b>	Open bocht 90°	60	<b>68604</b>	1,74	p/stuk	HA



### Open bocht 90° VB 60, R = 270 mm

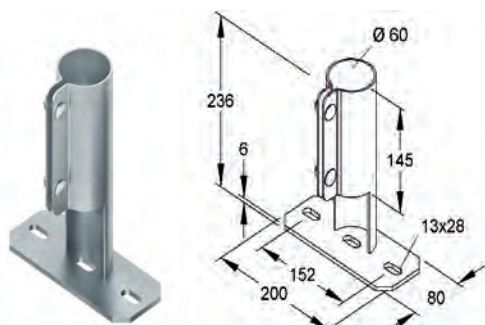
<b>V</b>	Open bocht 90°	60	<b>69105</b>	2,26	p/stuk	HA
----------	----------------	----	--------------	------	--------	----



### T-Stuk

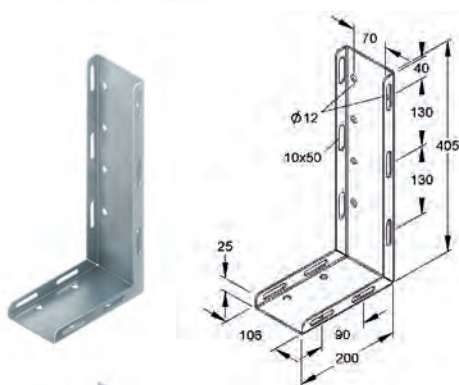
<b>V</b>	T-Stuk	60	<b>69106</b>	3,75	p/stuk	HA
<b>R2</b>	T-Stuk	60	<b>68106</b>	3,44	p/stuk	HA
<b>R4</b>	T-Stuk	60	<b>68606</b>	3,44	p/stuk	HA

NIEDAX Typenummer	Afmetingen mm Buis Ø	Artikel Nummer		kg stuk	VPE	Korting groep
----------------------	----------------------------	-------------------	--	------------	-----	------------------



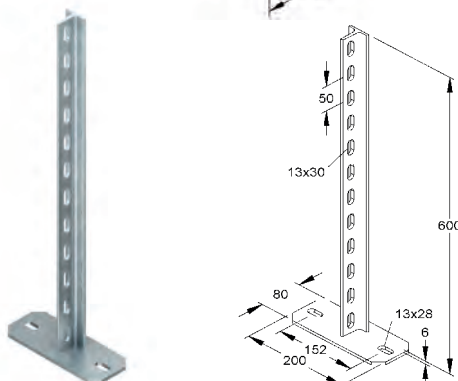
## Vloerbevestiging

<b>V</b>	Vloerbevestiging	60	<b>69114</b>	1,73	p/stuk	HA
<b>R2</b>	Vloerbevestiging	60	<b>68114</b>	1,58	p/stuk	HA
<b>R4</b>	Vloerbevestiging	60	<b>68614</b>	1,58	p/stuk	HA



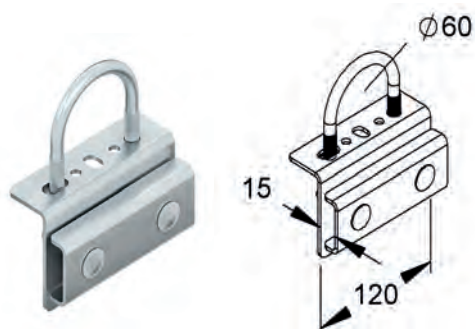
## Grondhoek (U-bout niet inbegrepen)

<b>V</b>	Grondhoek	60	<b>69115</b>	2,10	p/stuk	HA
<b>R2</b>	Grondhoek	60	<b>68115</b>	1,92	p/stuk	HA
<b>R4</b>	Grondhoek	60	<b>68615</b>	1,92	p/stuk	HA



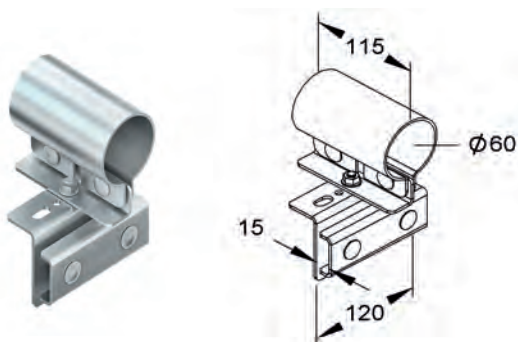
## Vloerplaat Hoek-profiel

<b>V</b>	Vloerplaat	60	<b>69122</b>	1,83	p/stuk	HA
<b>R2</b>	Vloerplaat	60	<b>68122</b>	1,67	p/stuk	HA



## Bevestiging voor C-vorm tot 15 mm, vast

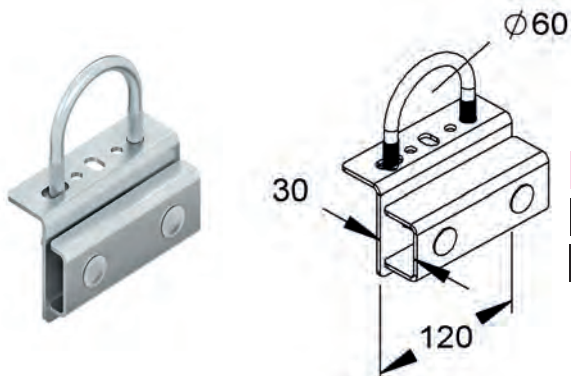
<b>V</b>	Bevestiging	60	<b>69150</b>	0,71	p/stuk	HA
<b>R2</b>	Bevestiging	60	<b>68150</b>	0,68	p/stuk	HA
<b>R4</b>	Bevestiging	60	<b>68650</b>	0,68	p/stuk	HA



## Bevestiging voor C-vorm tot 15 mm, draaibaar

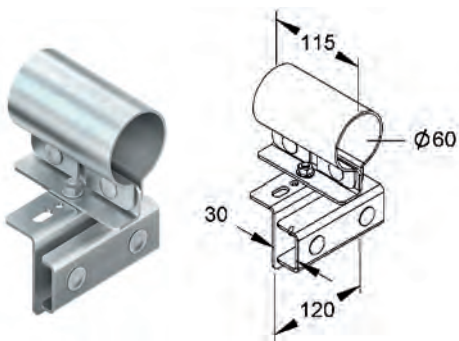
<b>V</b>	Bevestiging	60	<b>69152</b>	1,39	p/stuk	HA
<b>R2</b>	Bevestiging	60	<b>68152</b>	1,28	p/stuk	HA
<b>R4</b>	Bevestiging	60	<b>68652</b>	1,28	p/stuk	HA

NIEDAX Typenummer	Afmetingen mm Buis Ø	Artikel Nummer		 stuk	 VPE	Korting groep
----------------------	----------------------------	-------------------	--	----------	---------	------------------



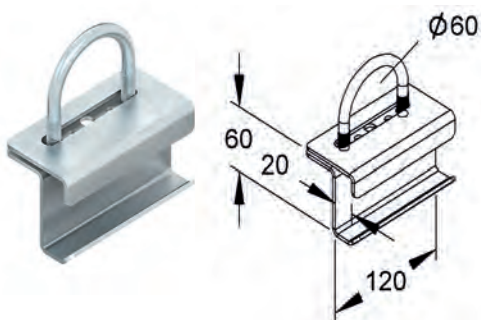
### Bevestiging voor C-vorm tot 30 mm, vast

<b>V</b>	Bevestiging	60	<b>69154</b>	0,80	p/stuk	HA
<b>R2</b>	Bevestiging	60	68154	0,76	p/stuk	HA
<b>R4</b>	Bevestiging	60	68654	0,76	p/stuk	HA



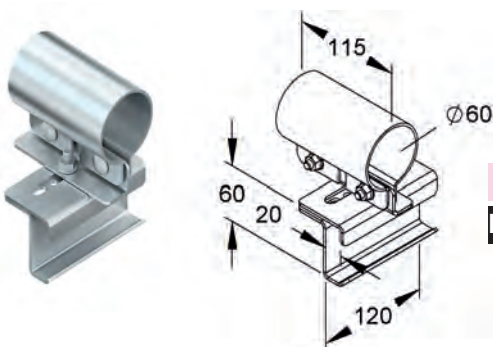
### Bevestiging voor C-vorm tot 30 mm, draaibaar

<b>V</b>	Bevestiging	60	<b>69156</b>	1,49	p/stuk	HA
<b>R2</b>	Bevestiging	60	68156	1,36	p/stuk	HA
<b>R4</b>	Bevestiging	60	68656	1,36	p/stuk	HA



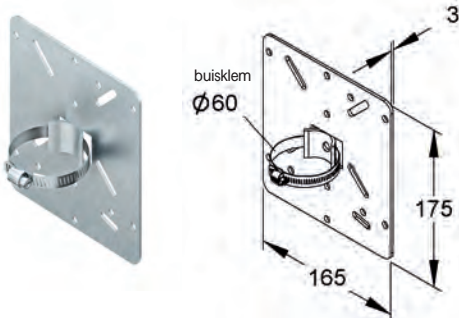
### Bevestiging voor koker 20x60 mm, vast

<b>V</b>	Bev. koker vast	60	<b>69158</b>	0,67	stuk	HA
<b>R2</b>	Bev. koker vast	60	68158	0,65	p/stuk	HA



### Bevestiging voor koker 20x60 mm, draaibaar

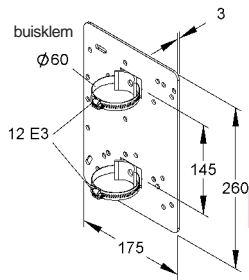
<b>V</b>	Bev. koker draaib.	60	<b>69160</b>	1,36	p/stuk	HA
<b>R2</b>	Bev. koker draaib.	60	68160	1,25	p/stuk	HA



### Montageplaat, incl. 1 buisklem

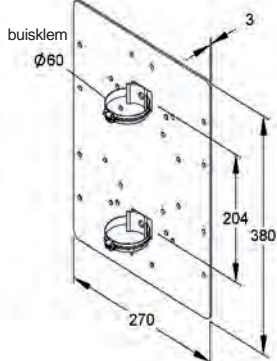
<b>V</b>	Montageplaat	60	<b>69116</b>	0,74	stuk	HA
<b>R2</b>	Montageplaat	60	<b>68116</b>	0,68	p/stuk	HA
<b>R4</b>	Montageplaat	60	<b>68616</b>	0,68	p/stuk	HA

NIEDAX Typenummer	Afmetingen mm Buis Ø	Artikel Nummer		kg stuk	VPE	Korting groep
----------------------	----------------------------	-------------------	--	------------	-----	------------------



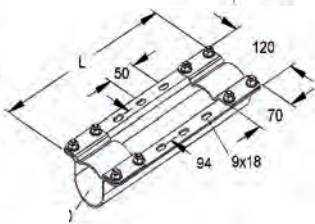
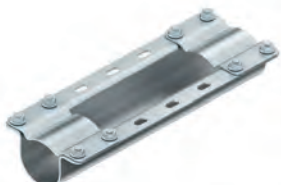
### Montageplaat, incl. 2 buisklemmen

V	Montageplaat	60	69117	1,23	p/stuk	HA
R2	Montageplaat	60	68117	1.13	p/stuk	HA
R4	Montageplaat	60	68617	1.13	p/stuk	HA



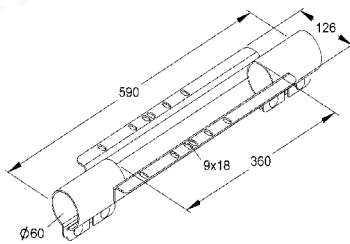
### Montageplaat, incl. 2 buisklemmen

V	Montageplaat	60	69118	2,71	p/stuk	HA
R2	Montageplaat	60	68118	2,48	p/stuk	HA
R4	Montageplaat	60	68618	2,48	p/stuk	HA



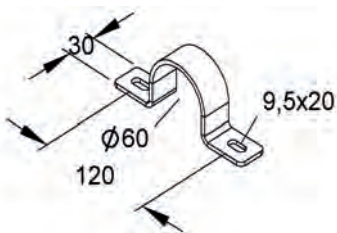
### Montage-unit, gesloten Lengte

V	Montage-unit	325	69170	1,81	p/stuk	HA
	Montage-unit	400	69171	2,23	p/stuk	HA
	Montage-unit	500	69172	2,65	p/stuk	HA
	Montage-unit	600	69173	3,06	p/stuk	HA
R2	Montage-unit	325	68119	1,81	p/stuk	HA
R4	Montage-unit	325	68619	1,81	p/stuk	HA



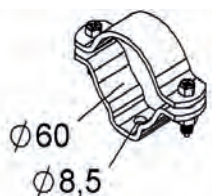
### Montage-unit, open

V	Montage-unit	60	69120	2,39	p/stuk	HA
R2	Montage-unit	60	68120	2,19	p/stuk	HA



### Buisbeugel

V	Buisbeugel	60	69121	0,24	p/stuk	HA
R2	Buisbeugel	60	68121	0,22	p/stuk	HA
R4	Buisbeugel	60	68621	0,22	p/stuk	HA



### Muur - draadpendelbevestiging

V	Pijpbeugel	60	69144	0,32	20 stuk	HA
R2	Pijpbeugel	60	68144	0,29	p/stuk	HA
R4	Pijpbeugel	60	68644	0,29	p/stuk	HA





NIEDAX Typenummer	Afmetingen mm Buis Ø	Artikel Nummer	kg stuk/m	VPE	Korting groep
----------------------	----------------------------	-------------------	--------------	-----	------------------

### U-bout 60 met 2 x ring en moer

V	U-bout	60	69142	0,13	p/ stuk	HA
R2	U-bout	60	68130	0,13	p/ stuk	HA
R4	U-bout	60	68630	0,13	p/ stuk	HA

### Buisklem 60 met profiel

V	Buisklem + profiel	60	69131	0,08	p/stuk	HA
R2	Buisklem + profiel	60	68131	0,08	p/stuk	HA

### Draadpendelbevestiging 60

E	Draadpendelbev.	M8+M10	69146	0,09	p/stuk	HA
R4	Draadpendelbev.	M8	68146	0,09	p/stuk	HA

### Pijpbeugel 60

V	VR CR 60-3		45120	0,06	p/stuk	HA
R2	R2 CR 60-2		45119	0,06	p/stuk	HA

### Balkklem

Flensdikte

V	Balkklem C 20	3-20 mm	45101	0,11	p/stuk	HA
	Balkklem C 30	3-30 mm	45102	0,13	p/stuk	HA
	Balkklem C 45	3-45 mm	45103	0,16	p/stuk	HA
R2	Balkklem C 20	4-20 mm	81621	0,11	p/stuk	HA
	Balkklem C 30	17-30 mm	81622	0,17	p/stuk	HA

### Eindkap VB 60, open, geel

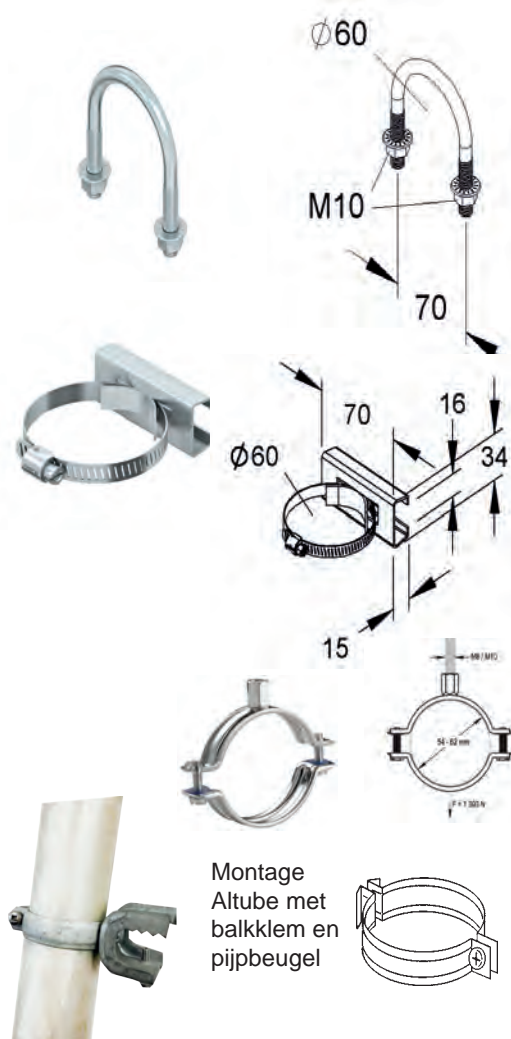
K	Eindkap	60	69133	0,01	25 stuk	HA
---	---------	----	-------	------	---------	----

### Eindkap VB 60, gesloten, geel

K	Eindkap	60	69135	0,01	25 stuk	HA
---	---------	----	-------	------	---------	----

### Beschermstrip VB

K	Beschermstrip	5x10	69137	0,08	m	HA
	Beschermstrip	10x16	69136	0,10	m	HA



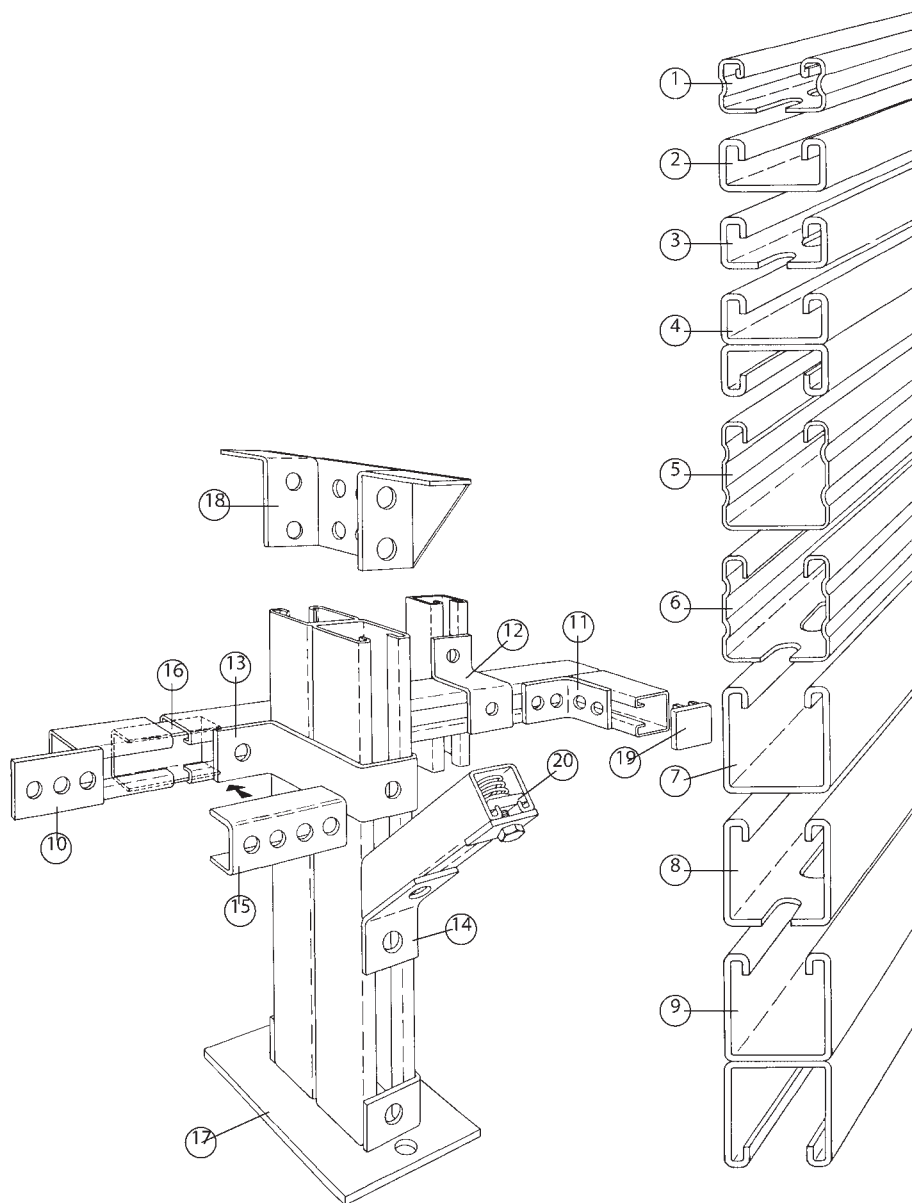
Montage  
Altube met  
balkklem en  
pijpbeugel

Altube  
kabelbuizen



# ALSTRUT MONTAGESYSTEMEN

- 1 profiel SG41x20
- 2 profiel SNZ41x20, VNZ41x20, R4NZ41x20
- 3 profiel SGZ41x20, VGZ41x20, R4GZ41x20
- 4 profiel VNZ41x20D, R4NZ41x20D
- 5 profiel SN41x41
- 6 profiel SG41x41
- 7 profiel SNZ41x41, VNZ41x41, R4NZ41x41
- 8 profiel SGZ41x41, VGZ41x41, R4GZ41x41
- 9 profiel VNZ41x41D, R4NZ41x41D
- 10 vlakke plaat
- 11 montagehoek
- 12 Z-beugel
- 13 U-beugel
- 14 hoekbeugel
- 15 koppelstuk extern
- 16 koppelstuk intern
- 17 vloerplaat
- 18 vleugelstuk
- 19 eindkap
- 20 glijmoer met veer

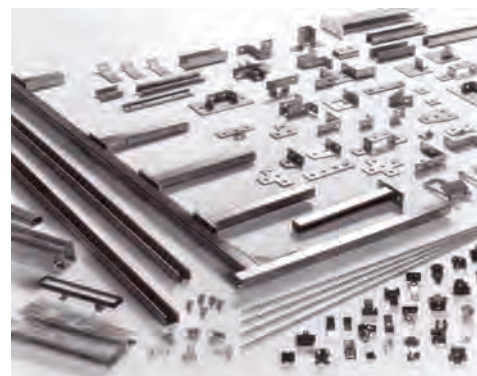


## Materiaal

- E: electrolytisch verzinkt
- S: sendzimir verzinkt volgens EN 10 142.
- V: volbad thermisch verzinkt volgens EN ISO 1461.
- R4: roestvast staal A4 (AISI 316).

## Uitvoering

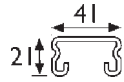
- G: geperforeerd met sleufgaten patroon 28x14 mm. Hartafstand 50mm SG = 22x11
- N: niet geperforeerd.
- Z: zware uitvoering.
- Alle fittingen zijn voorzien van montage-gaten Ø 14 mm, tenzij anders aangegeven.



## Sendzimir verzinkte profielen d = 1,5 mm

**S** Sendzimir verzinkt

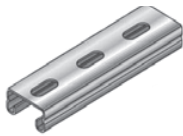
NIEDAX Typenummer	Afmetingen mm H x B	Artikel Nummer		kg stuk/m	VPE	Korting groep
----------------------	---------------------------	-------------------	--	--------------	-----	------------------



### Railprofiel

lengte 6 meter  
d=1,5 mm

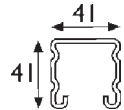
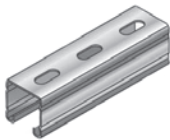
<b>S</b>	SN 41 x 20	41 x 21	80009	1,43	6 m	HA
----------	------------	---------	-------	------	-----	----



### Railprofiel, perforatie 22x11 mm

lengte 6 meter  
d=1,5 mm

<b>S</b>	SG 41 x 20	41 x 21	80010	1,26	6 m	HA
----------	------------	---------	-------	------	-----	----



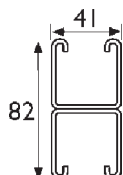
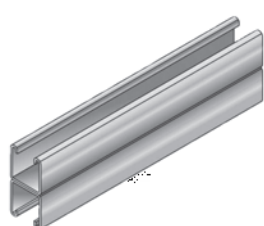
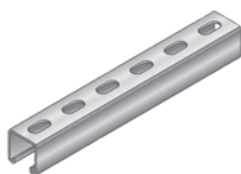
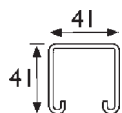
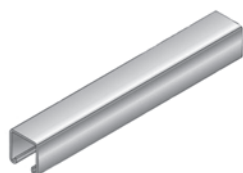
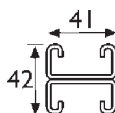
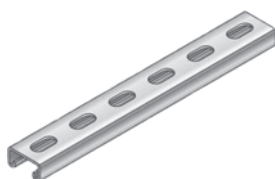
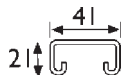
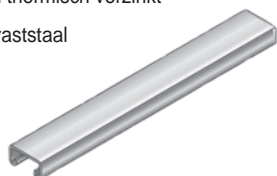
### Railprofiel, perforatie 22x11 mm

lengte 6 meter  
d=1,5 mm

<b>S</b>	SG 41 x 41	41 x 41	80110	1,50	6 m	HA
----------	------------	---------	-------	------	-----	----

**Sendzimir verzinkte profielen**  
**Volbad thermisch verzinkte profielen**  
**Roestvast stalen profielen**

- S** Sendzimir verzinkt
- V** Volbad thermisch verzinkt
- R4** Roestvaststaal



NIEDAX Typennummer	Afmetingen mm H x B	Artikel Nummer		kg stuk/m	VPE	Korting groep
-----------------------	---------------------------	-------------------	--	--------------	-----	------------------

**Railprofiel**

lengte 6 meter  
d=2,5 mm

<b>S</b>	SNZ 41 x 20	41 x 21	<b>80012</b>	1,90	6 m	HA
<b>V</b>	VNZ 41 x 20	41 x 21	<b>80102</b>	1,90	6 m	HA
<b>R4</b>	R4NZ 41x20	41 x 21	<b>81104</b>	1,90	6 m	HA

**Railprofiel, perforatie 28x14 mm**

lengte 6 meter  
d=2,5 mm

<b>S</b>	SGZ 41 x 20	41 x 21	<b>80014</b>	1,71	6 m	HA
<b>V</b>	VGZ 41 x 20	41 x 21	<b>80101</b>	1,71	6 m	HA
<b>R4</b>	R4GZ 41x20	41 x 21	<b>81108</b>	1,71	6 m	HA

**Railprofiel**

lengte 6 meter  
d=2,5 mm

<b>V</b>	VNZ 41 x 20D	41 x 42	<b>80111</b>	3,80	6 m	HA
<b>R4</b>	R4NZ 41x20D	41 x 42	<b>81106</b>	3,80	6 m	HA

**Railprofiel**

lengte 6 meter  
d=2,5 mm

<b>S</b>	SNZ 41 x 41	41 x 41	<b>80016</b>	2,83	6 m	HA
<b>V</b>	VNZ 41 x 41	41 x 41	<b>80104</b>	2,83	6 m	HA
<b>R4</b>	R4NZ 41x41	41 x 41	<b>81101</b>	2,83	6 m	HA

**Railprofiel, perforatie 28x14 mm**

lengte 6 meter  
d=2,5 mm

<b>S</b>	SGZ 41 x 41	41 x 41	<b>80018</b>	2,65	6 m	HA
<b>V</b>	VGZ 41 x 41	41 x 41	<b>80103</b>	2,65	6 m	HA
<b>R4</b>	R4GZ 41x41	41 x 41	<b>81105</b>	2,65	6 m	HA

**Railprofiel**

lengte 6 meter  
d=2,5 mm

<b>V</b>	VNZ 41 x 41D	41 x 82	<b>80105</b>	5,70	6 m	HA
<b>R4</b>	R4NZ 41x41D	41 x 82	<b>81102</b>	5,70	6 m	HA

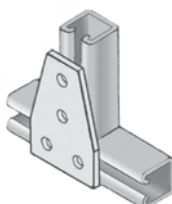
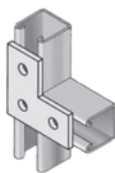
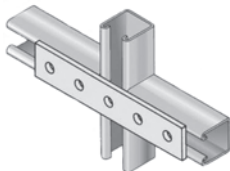
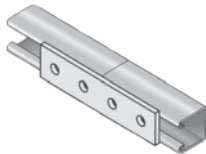
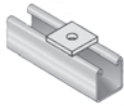


**Volbad thermisch verzinkte fittingen**  
**Roestvast stalen fittingen**  
**gaten Ø14 mm**

NIEDAX Typenummer	Afmetingen mm H x B	Artikel Nummer		 kg stuk	 VPE	Korting groep
----------------------	---------------------------	-------------------	--	---	--	------------------

**Vlakke plaat 1000**

<b>V</b>	Vlakke plaat	Ø6	<b>80251</b>		0,07	p/stuk	HA
	Vlakke plaat	Ø8	<b>80244</b>		0,07	p/stuk	HA
	Vlakke plaat	Ø10	<b>80201</b>		0,07	p/stuk	HA
	Vlakke plaat	Ø12	<b>80202</b>		0,07	p/stuk	HA
<b>R4</b>	Vlakke plaat	Ø6	<b>81200</b>		0,07	p/stuk	HA
	Vlakke plaat	Ø8	<b>81260</b>		0,07	p/stuk	HA
	Vlakke plaat	Ø10	<b>81201</b>		0,07	p/stuk	HA
	Vlakke plaat	Ø12	<b>81202</b>		0,07	p/stuk	HA



**Vlakke plaat 1001**

<b>V</b>	Vlakke plaat		<b>80203</b>		0,16	p/stuk	HA
<b>R4</b>	Vlakke plaat		<b>81203</b>		0,16	p/stuk	HA

**Vlakke plaat 1002**

<b>V</b>	Vlakke plaat		<b>80204</b>		0,24	p/stuk	HA
<b>R4</b>	Vlakke plaat		<b>81204</b>		0,24	p/stuk	HA

**Vlakke plaat 1003**

<b>V</b>	Vlakke plaat		<b>80205</b>		0,30	p/stuk	HA
<b>R4</b>	Vlakke plaat		<b>81205</b>		0,30	p/stuk	HA

**Vlakke plaat 1004**

<b>V</b>	Vlakke plaat		<b>80262</b>		0,41	p/stuk	HA
<b>R4</b>	Vlakke plaat		<b>81261</b>		0,41	p/stuk	HA

**Vlakke plaat 1006**

<b>V</b>	Vlakke plaat		<b>80207</b>		0,25	p/stuk	HA
<b>R4</b>	Vlakke plaat		<b>81207</b>		0,25	p/stuk	HA

**Vlakke plaat 1007**

<b>V</b>	Vlakke plaat		<b>80208</b>		0,34	p/stuk	HA
<b>R4</b>	Vlakke plaat		<b>81208</b>		0,34	p/stuk	HA

**Vlakke plaat 1009**

<b>V</b>	Vlakke plaat		<b>80210</b>		0,49	p/stuk	HA
<b>R4</b>	Vlakke plaat		<b>81210</b>		0,49	p/stuk	HA

NIEDAX Typenummer	Afmetingen mm H x B	Artikel Nummer		kg stuk	VPE	Korting groep
----------------------	---------------------------	-------------------	--	------------	-----	------------------



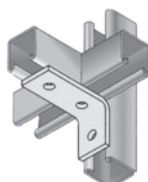
### Montagehoek 1011

V	Montagehoek		80211	0,16	p/stuk	HA
R4	Montagehoek		81211	0,16	p/stuk	HA



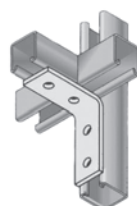
### Montagehoek 1012

V	Montagehoek		80212	0,22	p/stuk	HA
R4	Montagehoek		81212	0,22	p/stuk	HA



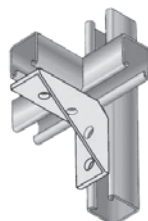
### Montagehoek 1013

V	Montagehoek		80213	0,24	p/stuk	HA
R4	Montagehoek		81213	0,24	p/stuk	HA



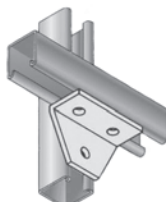
### Montagehoek 1014

V	Montagehoek		80214	0,31	p/stuk	HA
R4	Montagehoek		81214	0,31	p/stuk	HA



### Montagehoek 1015/16

V	Montagehoek		80215	0,51	p/stuk	HA
R4	Montagehoek		81215	0,51	p/stuk	HA



### Montagehoek 1017

V	Montagehoek		80216	0,30	p/stuk	HA
R4	Montagehoek		81216	0,30	p/stuk	HA




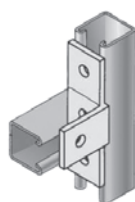
### Montagehoek 1018

V	Montagehoek		80217	0,45	p/stuk	HA
R4	Montagehoek		81217	0,45	p/stuk	HA



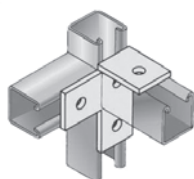


NIEDAX Typenummer	Afmetingen mm H x B	Artikel Nummer		 stuk	 VPE	Korting groep
----------------------	---------------------------	-------------------	--	---	--	------------------



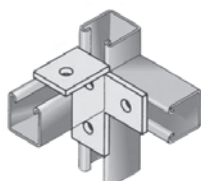
### Montagehoek 1019

<b>V</b>	Montagehoek		<b>80218</b>		0,34	p/stuk	HA
<b>R4</b>	Montagehoek		<b>81218</b>		0,34	p/stuk	HA



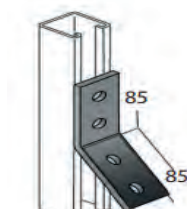
### Montagehoek 1020

<b>V</b>	Montagehoek		80219		0,34	p/stuk	HA
<b>R4</b>	Montagehoek		81219		0,34	p/stuk	HA



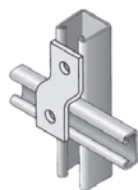
### Montagehoek 1021

<b>V</b>	Montagehoek		80220		0,34	p/stuk	HA
<b>R4</b>	Montagehoek		81220		0,34	p/stuk	HA



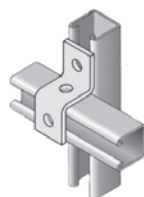
### Hoekbeugel 1029/45°

<b>V</b>	Hoekbeugel		<b>80255</b>		0,25	p/stuk	HA
<b>R4</b>	Hoekbeugel		81263		0,25	p/stuk	HA



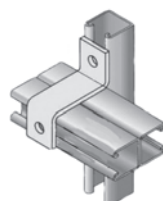
### Z-Beugel 1022, voor 41x20

<b>V</b>	Z-Beugel		<b>80221</b>		0,19	p/stuk	HA
<b>R4</b>	Z-Beugel		81262		0,19	p/stuk	HA



### Z-Beugel 1023, voor 41x41 en 41x20D

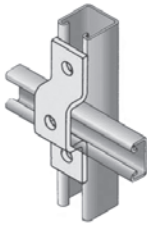
<b>V</b>	Z-Beugel		<b>80222</b>		0,19	p/stuk	HA
<b>R4</b>	Z-Beugel		<b>81221</b>		0,19	p/stuk	HA



### Z-Beugel 1024, voor 41x41D

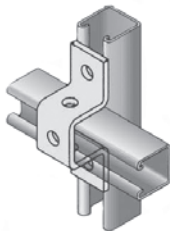
<b>V</b>	Z-Beugel		<b>80223</b>		0,31	p/stuk	HA
<b>R4</b>	Z-Beugel		81222		0,31	p/stuk	HA

NIEDAX Typenummer	Afmetingen mm H x B	Artikel Nummer		kg stuk	VPE stuk	Korting groep
----------------------	---------------------------	-------------------	--	------------	-------------	------------------



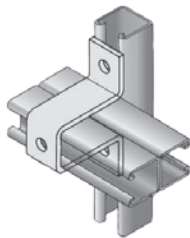
**U-Beugel 1025,** voor 41x20

<b>V</b>	U-Beugel		<b>80224</b>		0,30	p/stuk	HA
<b>R4</b>	U-Beugel		81223		0,30	p/stuk	HA



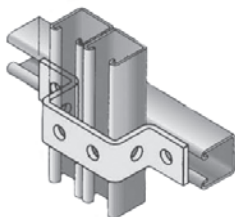
**U-Beugel 1026,** voor 41x41 en 41x20D

<b>V</b>	U-Beugel		<b>80225</b>		0,36	p/stuk	HA
<b>R4</b>	U-Beugel		<b>81224</b>		0,36	p/stuk	HA



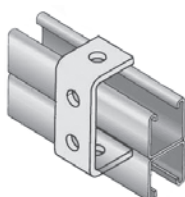
**U-Beugel 1027,** voor 41x41D

<b>V</b>	U-Beugel		<b>80226</b>		0,55	p/stuk	HA
<b>R4</b>	U-Beugel		81225		0,55	p/stuk	HA



**U-Beugel 1028,** voor 2 maal 41x41 en 41x20D

<b>V</b>	U-Beugel		<b>80227</b>		0,46	p/stuk	HA
<b>R4</b>	U-Beugel		81226		0,46	p/stuk	HA



**U-Beugel 1049,** voor 41x41D

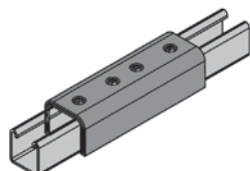
<b>V</b>	U-Beugel		<b>80254</b>		0,31	p/stuk	HA
<b>R4</b>	U-Beugel		<b>81239</b>		0,31	p/stuk	HA



NIEDAX Typenummer	Afmetingen mm H x B	Artikel Nummer		kg stuk	VPE	Korting groep
----------------------	---------------------------	-------------------	--	------------	-----	------------------

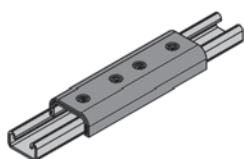
**Koppelstuk 1033 extern,** voor 41x41

<b>V</b>	Koppelstuk		<b>80228</b>	0,84	p/stuk	HA
<b>R4</b>	Koppelstuk		81227	0,84	p/stuk	HA



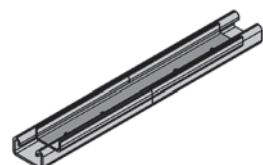
**Koppelstuk 1034 extern,** voor 41x20

<b>V</b>	Koppelstuk		<b>80245</b>	0,65	p/stuk	HA
<b>R4</b>	Koppelstuk		81264	0,65	p/stuk	HA



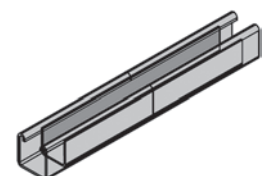
**Koppelstuk SF1036/20 intern,** incl. bevestigingsmat. voor 41x20

<b>S</b>	Koppelstuk		<b>80229</b>	0,38	p/stuk	HA
----------	------------	--	--------------	------	--------	----



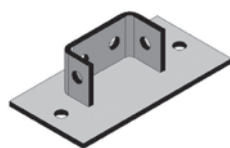
**Koppelstuk SF1036/41 intern,** incl. bevestigingsmat. voor 41x41

<b>S</b>	Koppelstuk		<b>80230</b>	0,48	p/stuk	HA
----------	------------	--	--------------	------	--------	----



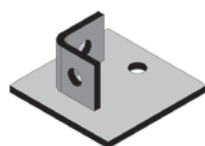
**Vloerplaat 1037,** voor 41x41D

<b>V</b>	Vloerplaat		<b>80247</b>	1,15	p/stuk	HA
<b>R4</b>	Vloerplaat		81247	0,50	p/stuk	HA



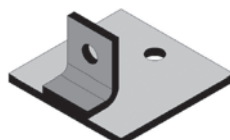
**Vloerplaat 1038,** voor 41x41

<b>V</b>	Vloerplaat		<b>80248</b>	0,50	p/stuk	HA
<b>R4</b>	Vloerplaat		81248	0,50	p/stuk	HA



**Vloerplaat VF1039,** voor 41x41

<b>V</b>	Vloerplaat		<b>80249</b>	0,56	p/stuk	HA
----------	------------	--	--------------	------	--------	----



# AL-PRODUCTEN

NIEDAX Typenummer	Afmetingen mm H x B	Artikel Nummer	Flensdikte mm	kg stuk	VPE	Korting groep
----------------------	---------------------------	-------------------	------------------	------------	-----	------------------



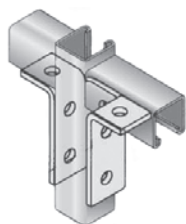
**Vleugelstuk 1040/41**, voor 41x41

<b>V</b>	Vleugelstuk		<b>80250</b>		0,80	p/stuk	HA
<b>R4</b>	Vleugelstuk		<b>81256</b>		0,80	p/stuk	HA



**Vleugelstuk VF1040/82**, voor 41x41D

<b>V</b>	Vleugelstuk		80258		0,90	p/stuk	HA
----------	-------------	--	-------	--	------	--------	----



**Vleugelstuk 1042**, voor 41x41

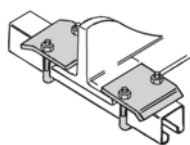
<b>V</b>	Vleugelstuk		<b>80231</b>		0,61	p/stuk	HA
<b>R4</b>	Vleugelstuk		<b>81228</b>		0,61	p/stuk	HA



**Spanplaat VF**, gat 10x22

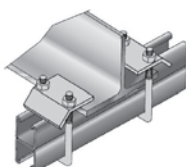
<b>V</b>	Spanplaat		<b>80279</b>	3-30	0,11	p/stuk	HA
----------	-----------	--	--------------	------	------	--------	----

NIEDAX Typenummer	Afmetingen mm H x B	Artikel Nummer	Flensdikte mm	kg stuk	VPE	Korting groep
----------------------	---------------------------	-------------------	------------------	------------	-----	------------------



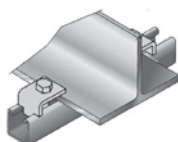
**Balkklem 1046/105,** voor 41x41, 41x20 en 41x20D (incl.bev.mat .)

V	Balkklem	80234	3-30	0,25	p/stuk	HA
R4	Balkklem	81231	3-30	0,25	p/stuk	HA



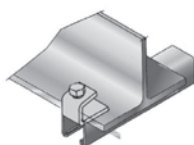
**Balkklem 1046/147,** voor 41x41D (incl. bevestigingsmateriaal)

V	Balkklem	80235	3-30	0,25	p/stuk	HA
R4	Balkklem	81235	3-30	0,25	p/stuk	HA



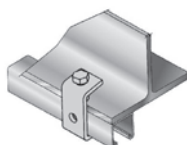
**Balkklem 1048** (excl. bevestigingsmateriaal)

V	Balkklem	80236	3-20	0,25	p/stuk	HA
R4	Balkklem	81232	3-20	0,12	p/stuk	HA



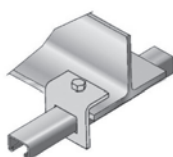
**Balkklem 1043** (excl. conepoint bout)

V	Balkklem	80232	3-20	0,13	p/stuk	HA
R4	Balkklem	81229	3-20	0,13	p/stuk	HA



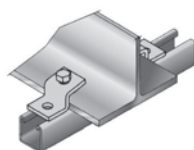
**Balkklem 1044** (excl. conepoint bout) voor 41x41 en 41x20D

V	Balkklem	80233	3-20	0,26	p/stuk	HA
R4	Balkklem	81230	3-20	0,26	p/stuk	HA



**Balkklem 1045** (excl. conepoint bout) voor 41x41 en 41x20D

V	Balkklem	80237	3-25	0,26	p/stuk	HA
R4	Balkklem	81237	3-25	0,50	p/stuk	HA



**Balkklem 1047** (excl. conepoint bout)

V	Balkklem	80253	3-20	0,17	p/stuk	HA
R4	Balkklem	81236	3-20	0,17	p/stuk	HA



**Conepoint bout M10x40**

V	Conepoint bout	80305		0,03	p/stuk	HA
R4	Conepoint bout	81305		0,03	p/stuk	HA

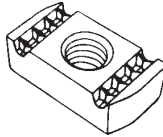


# AL-PRODUCTEN

- E** Elektrolytisch verzinkt
- V** Volbad thermisch verzinkt
- R4** Roestvaststaal

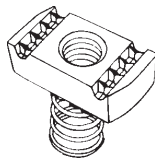
NIEDAX Typennummer	Afmetingen mm	Artikel Nummer		kg stuk	VPE	Korting groep
-----------------------	------------------	-------------------	--	------------	-----	------------------

## Glijmoer



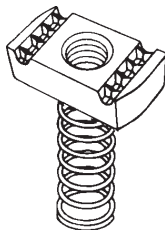
<b>E</b>	Glijmoer	M6	<b>80315</b>		0,028	100 stuk	HA
	Glijmoer	M8	<b>80310</b>		0,026	100 stuk	HA
	Glijmoer	M10	<b>80302</b>		0,035	100 stuk	HA
	Glijmoer	M12	<b>80307</b>		0,040	100 stuk	HA
<b>V</b>	Glijmoer	M6	<b>58460</b>		0,028	100 stuk	HA
	Glijmoer	M8	<b>58462</b>		0,026	100 stuk	HA
	Glijmoer	M10	<b>58464</b>		0,035	100 stuk	HA
	Glijmoer	M12	<b>58466</b>		0,040	100 stuk	HA
<b>R4</b>	Glijmoer	M6	<b>81315</b>		0,028	100 stuk	HA
	Glijmoer	M8	<b>81310</b>		0,026	100 stuk	HA
	Glijmoer	M10	<b>81302</b>		0,035	100 stuk	HA
	Glijmoer	M12	<b>81307</b>		0,040	100 stuk	HA

## Glijmoer met korte veer



<b>E</b>	Glijmoer	M6	<b>80316</b>		0,029	100 stuk	HA
	Glijmoer	M8	<b>80311</b>		0,027	100 stuk	HA
	Glijmoer	M10	<b>80303</b>		0,035	100 stuk	HA
	Glijmoer	M12	<b>80308</b>		0,041	100 stuk	HA
<b>V</b>	Glijmoer	M6	<b>58470</b>		0,029	100 stuk	HA
	Glijmoer	M8	<b>58472</b>		0,027	100 stuk	HA
	Glijmoer	M10	<b>58474</b>		0,035	100 stuk	HA
	Glijmoer	M12	<b>58476</b>		0,041	100 stuk	HA
<b>R4</b>	Glijmoer	M6	<b>81316</b>		0,029	100 stuk	HA
	Glijmoer	M8	<b>81311</b>		0,027	100 stuk	HA
	Glijmoer	M10	<b>81303</b>		0,035	100 stuk	HA
	Glijmoer	M12	<b>81308</b>		0,041	100 stuk	HA

## Glijmoer met lange veer



<b>E</b>	Glijmoer	M6	<b>80314</b>		0,030	100 stuk	HA
	Glijmoer	M8	<b>80313</b>		0,028	100 stuk	HA
	Glijmoer	M10	<b>80301</b>		0,036	100 stuk	HA
	Glijmoer	M12	<b>80306</b>		0,042	100 stuk	HA
<b>V</b>	Glijmoer	M6	<b>58480</b>		0,030	100 stuk	HA
	Glijmoer	M8	<b>58482</b>		0,028	100 stuk	HA
	Glijmoer	M10	<b>58484</b>		0,036	100 stuk	HA
	Glijmoer	M12	<b>58486</b>		0,042	100 stuk	HA
<b>R4</b>	Glijmoer	M6	<b>81314</b>		0,030	100 stuk	HA
	Glijmoer	M8	<b>81313</b>		0,028	100 stuk	HA
	Glijmoer	M10	<b>81301</b>		0,036	100 stuk	HA
	Glijmoer	M12	<b>81306</b>		0,042	100 stuk	HA



NIEDAX Typenummer	Afmetingen mm H x B	Artikel Nummer		kg stuk/m	VPE	Korting groep
----------------------	---------------------------	-------------------	--	--------------	-----	------------------



**Eindkap PR, uitwendig, geel**

K	Eindkap	41 x 20	<b>50242</b>	0,01	25 stuk	HA
---	---------	---------	--------------	------	---------	----



**Eindkap PR, uitwendig, geel**

K	Eindkap	41 x 41	<b>50243</b>	0,01	25 stuk	HA
---	---------	---------	--------------	------	---------	----



**Eindkap PR, inwendig, zwart**

K	Eindkap	41 x 20	<b>80243</b>	0,01	10 stuk	HA
---	---------	---------	--------------	------	---------	----



**Eindkap PR, inwendig, zwart**

K	Eindkap	41 x 41	<b>80108</b>	0,01	50 stuk	HA
---	---------	---------	--------------	------	---------	----



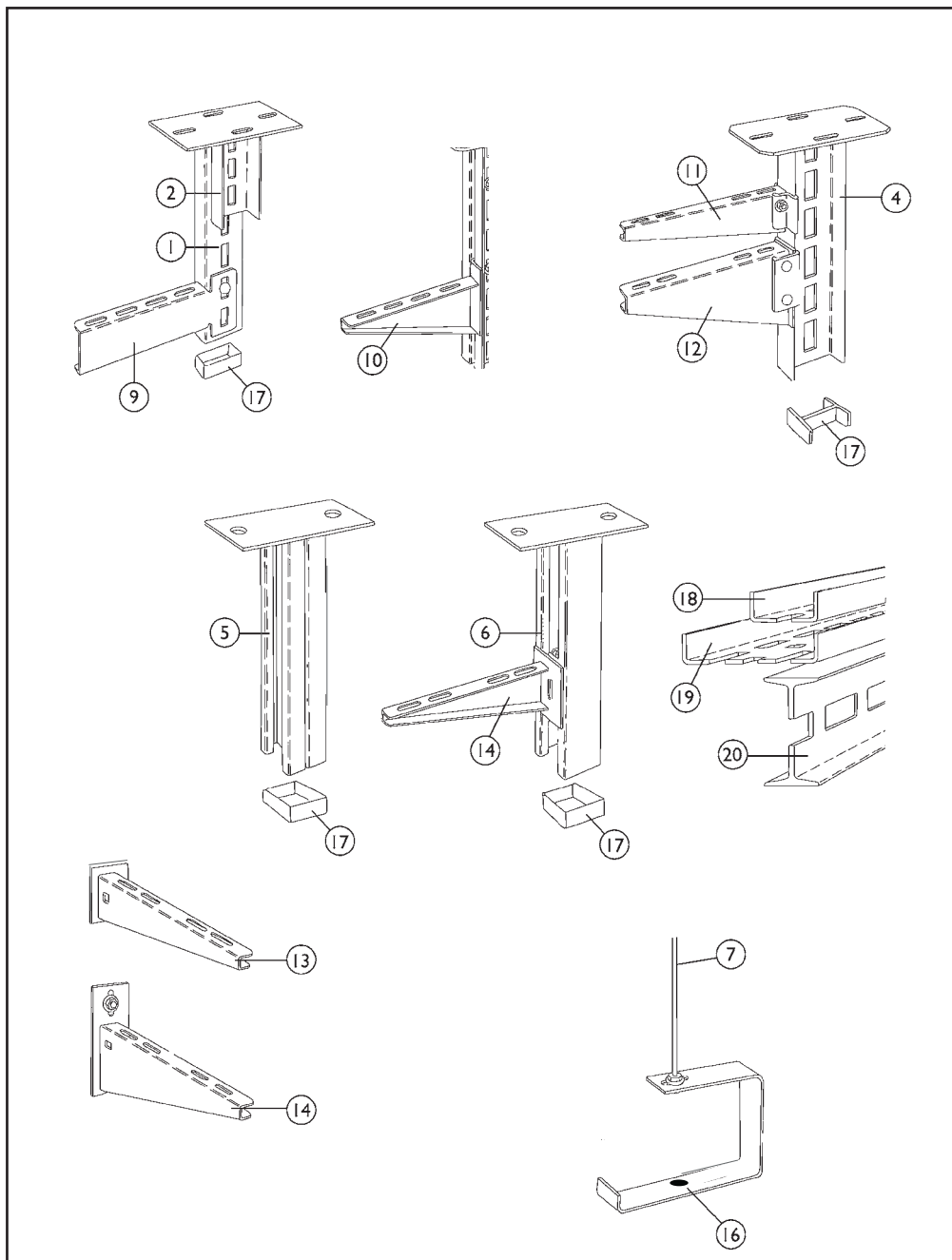
**Deksel railprofiel, kunststof**

lengte 3 meter

K	Deksel zwart		<b>80106</b>	0,07	3 m	HA
	Deksel wit		<b>80107</b>	0,07	3 m	HA

# ALSTRUT ONDERSTEUNINGSSYSTEMEN EN BEVESTIGINGSMATERIAAL

- 1 pendel HUF 50, HUF50...ER
- 2 pendel HDUF 50, HDUF 50...ER
  
- 4 pendel HI 80
- 5 pendel/console VPR41x20D, R4PR41x20D
- 6 pendel/console VPR41x41, R4PR41x41
- 7 draadpendel EPD8, EPD10, VPD10, R2PD10
  
- 9 console KTUL
- 10 console KTU, KTU...ER
- 11 console KTT
- 12 console KTTS
- 13 console KTA, KTA...ER
- 14 console KTAS, KTAS...ER
  
- 16 open C-beugel R2MC
- 17 eindkappen kunststof
- 18 pendelprofiel U 50, U 50...ER
- 19 pendelprofiel U 100, U 100...ER
- 20 pendelprofiel I 80



## Materiaal

- E: electrolytisch verzinkt.
- S: sendzimir verzinkt volgens EN 10 142
- V: volbad thermisch verzinkt volgens EN ISO 1461.
- R2 / ...ER roestvast staal A2 (AISI 304)
- R4 / ...A4 roestvast staal A4 (AISI 316)
- K: kunststof (polyvinylchloride).

## Uitvoering

- HUF, HDUF: pendels van U-vormig profiel, geperforeerd.
- HI: pendels van INP80 profiel, geperforeerd.
- VPR/R4PR: pendels van C profiel.
- VPR..D/  
R4PR..D: pendels van dubbele C-profielen.

## Op aanvraag leverbaar

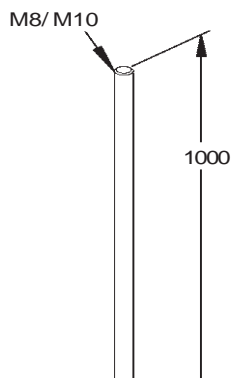
- Verzinkte poedergecoate uitvoering.



**E + S verzinkte ondersteuning**  
**Volbad verzinkte ondersteuning**  
**Roestvast stalen ondersteuning**

NIEDAX Typenummer	Afmetingen mm	Artikel Nummer		kg stuk/m	VPE	Korting groep
----------------------	------------------	-------------------	--	--------------	-----	------------------

- E** Elektrolytisch verzinkt
- V** Volbad thermisch verzinkt
- R2** Roestvaststaal



**Draadpendel**

<b>E</b>	Draadpendel EPD	M8	<b>50801</b>		0,34	p/stuk	HA
	Draadpendel EPD 10	M10	<b>50811</b>		0,49	p/stuk	HA
<b>V</b>	Draadp. VPD 10	M10	<b>50951</b>		0,49	p/stuk	HA
<b>R2</b>	Draadp. R2 PD8	M8	<b>51948</b>		0,40	p/stuk	HA
	Draadp. R2 PD10	M10	<b>51951</b>		0,49	p/stuk	HA

Alstrut  
montage-  
systemen

**Draadpendelkoppeling**

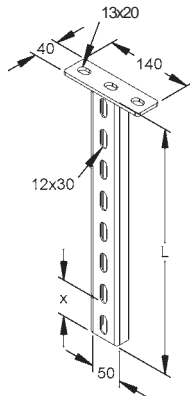


<b>E</b>	Draadpendelkoppeling	M8x24	<b>58101</b>		0,01	p/stuk	HA
	Draadpendelkoppeling	M10x30	<b>58103</b>		0,03	p/stuk	HA
<b>V</b>	Draadpendelkoppeling	M10x30	<b>58403</b>		0,03	p/stuk	HA
<b>R2</b>	Draadpendelkoppeling	M8	58701		0,01	p/stuk	HA
	Draadpendelkoppeling	M10	<b>58703</b>		0,03	p/stuk	HA

## Volbad verzinkte ondersteuning Roestvast stalen ondersteuning

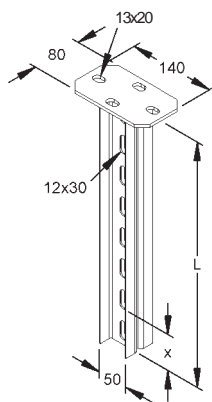
- E** Elektrolytisch verzinkt
- V** Volbad thermisch verzinkt
- R2** Roestvaststaal

NIEDAX Typenummer	Afmetingen lengte	Artikel Nummer	kg stuk/m	VPE	Korting groep
----------------------	----------------------	-------------------	--------------	-----	------------------



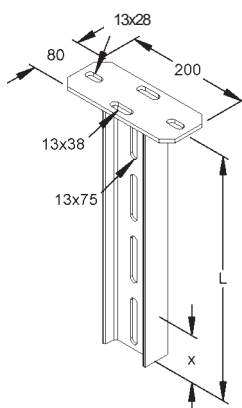
### Pendel HUF 50/...

<b>V</b>	Pendel	200	150162		0,42	20 stuk	HN
	Pendel	300	<b>150163</b>		0,55	20 stuk	HN
	Pendel	400	<b>150164</b>		0,67	20 stuk	HN
	Pendel	500	<b>150165</b>		0,82	20 stuk	HN
	Pendel	600	<b>150166</b>		0,95	10 stuk	HN
<b>R2</b>	Pendel	200	151162		0,42	20 stuk	HN
	Pendel	300	151163		0,55	20 stuk	HN
	Pendel	400	151164		0,67	20 stuk	HN
	Pendel	500	151165		0,82	20 stuk	HN
	Pendel	600	151166		0,95	10 stuk	HN



### Pendel HDUF 50/...

<b>V</b>	Pendel	200	150172		0,90	p/stuk	HN
	Pendel	300	150173		1,19	p/stuk	HN
	Pendel	400	150174		1,46	p/stuk	HN
	Pendel	500	150175		1,73	p/stuk	HN
	Pendel	700	150177		2,29	p/stuk	HN
	Pendel	1000	150180		3,12	p/stuk	HN
<b>R2</b>	Pendel	1500	150185		4,51	p/stuk	HN
	Pendel	200	151172		0,90	p/stuk	HN
	Pendel	300	151173		1,19	p/stuk	HN
	Pendel	400	151174		1,46	p/stuk	HN
	Pendel	500	151175		1,73	p/stuk	HN
Pendel	600	151176		2,02	p/stuk	HN	



### Pendel HI 80/...

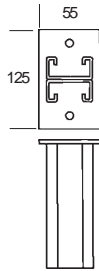
<b>V</b>	Pendel	500	<b>150045</b>		3,60	p/stuk	HN
	Pendel	700	<b>150047</b>		4,80	p/stuk	HN
	Pendel	1000	<b>150050</b>		6,60	p/stuk	HN
	Pendel	1500	<b>150055</b>		9,60	p/stuk	HN
	Pendel	2000	<b>150060</b>		12,60	p/stuk	HN





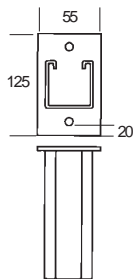
NIEDAX Typenummer	Afmetingen mm lengte	Artikel Nummer		kg stuk	VPE	Korting groep
----------------------	----------------------------	-------------------	--	------------	-----	------------------

### Pendel/console PR41x20D

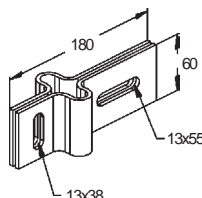
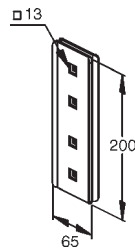
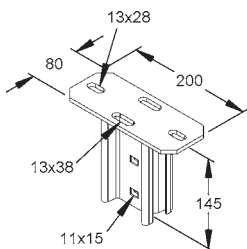
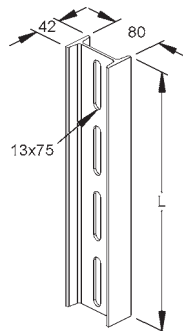


V	Pendel/console	200	50902	1,39	p/stuk	HA
		Pendel/console	300	50903	1,77	p/stuk
	Pendel/console	400	<b>50904</b>	2,15	p/stuk	HA
	Pendel/console	500	<b>50905</b>	2,53	p/stuk	HA
	Pendel/console	700	<b>50907</b>	3,29	p/stuk	HA
	Pendel/console	1000	<b>50910</b>	4,43	p/stuk	HA
	Pendel/console	1500	<b>50915</b>	6,43	p/stuk	HA
R4	Pendel	200	51802	1,39	p/stuk	HA
	Pendel	300	51803	1,77	p/stuk	HA
	Pendel	400	51804	2,15	p/stuk	HA
	Pendel	500	51805	2,53	p/stuk	HA
	Pendel	700	51807	3,29	p/stuk	HA
	Pendel	1000	51810	4,43	p/stuk	HA
	Pendel	1500	51815	6,43	p/stuk	HA

### Pendel PR41x41



V	Pendel	200	<b>50922</b>	1,10	p/stuk	HA
	Pendel	300	<b>50923</b>	1,38	p/stuk	HA
	Pendel	400	<b>50924</b>	1,67	p/stuk	HA
	Pendel	500	<b>50925</b>	1,95	p/stuk	HA
	Pendel	700	<b>50927</b>	2,52	p/stuk	HA
	Pendel	1000	<b>50930</b>	3,38	p/stuk	HA
	Pendel	1500	<b>50935</b>	4,80	p/stuk	HA
R4	Pendel/console	200	<b>51822</b>	1,10	p/stuk	HA
	Pendel/console	300	<b>51823</b>	1,38	p/stuk	HA
	Pendel/console	400	<b>51824</b>	1,67	p/stuk	HA
	Pendel/console	500	51825	1,95	p/stuk	HA
	Pendel/console	700	51827	2,52	p/stuk	HA
	Pendel/console	1000	51830	3,38	p/stuk	HA
	Pendel/console	1500	51835	4,80	p/stuk	HA
Pendel/console	2000	51840	6,23	p/stuk	HA	



### Pendelprofiel I 80/...

V	Pendelprofiel	3000	<b>150031</b>	7,02	3 m	HN
		Pendelprofiel	6000	<b>150032</b>	7,02	6 m

### Kopplaat KI 80 (incl. bevestigingsmateriaal)

V	Kopplaat		<b>150260</b>	1,50	p/stuk	HN
---	----------	--	---------------	------	--------	----

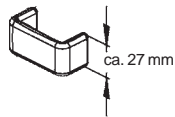
### Pendelkoppeling VBI 80, recht (incl. bevestigingsmateriaal)

V	Pendelkoppeling		<b>150280</b>	0,76	5 stuk	HN
---	-----------------	--	---------------	------	--------	----

### Pendelkoppeling VBIQ 80, haaks (incl. bevestigingsmateriaal)

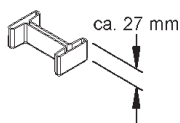
V	Pendelkoppeling		<b>150281</b>	0,96	5 stuk	HN
---	-----------------	--	---------------	------	--------	----

<b>NIEDAX</b> Typennummer	Afmetingen mm H x B	Artikel Nummer		 kg stuk	 VPE	Korting groep
------------------------------	---------------------------	-------------------	--	---	--	------------------



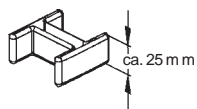
### Eindkap K 50, geel

<b>K</b>	Eindkap		<b>150244</b>		0,03	20 stuk	HN
----------	---------	--	---------------	--	------	---------	----



### Eindkap SKI 80, geel

<b>K</b>	Eindkap		<b>150240</b>		0,04	10 stuk	HN
----------	---------	--	---------------	--	------	---------	----



### Eindkap DK 50, geel

<b>K</b>	Eindkap		<b>150242</b>		0,04	20 stuk	HN
----------	---------	--	---------------	--	------	---------	----



### Eindkap PR, uitwendig, geel

<b>K</b>	Eindkap	41 x 20	<b>50242</b>		0,01	25 stuk	HA
----------	---------	---------	--------------	--	------	---------	----



### Eindkap PR, uitwendig, geel

<b>K</b>	Eindkap	41 x 41	<b>50243</b>		0,01	25 stuk	HA
----------	---------	---------	--------------	--	------	---------	----



### Eindkap PR, inwendig.

<b>K</b>	Eindkap zwart	41 x 20	<b>80243</b>		0,01	10 stuk	HA
	Eindkap wit	41 x 20	<b>80242</b>		0,01	10 stuk	HA

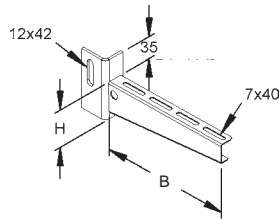


### Eindkap PR, inwendig.

<b>K</b>	Eindkap zwart	41 x 41	<b>80108</b>		0,01	50 stuk	HA
	Eindkap wit	41 x 41	<b>80241</b>		0,01	50 stuk	HA

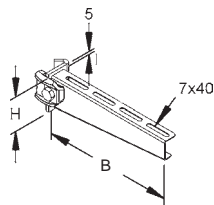
NIEDAX Typenummer	Afmetingen mm H x B	Artikel Nummer		 kg stuk	 VPE	Korting groep
----------------------	---------------------------	-------------------	--	---	--	------------------

### Console KTU... (incl. bevestigingsmateriaal)



<b>V</b>	Console 100	50 x 110	<b>150311</b>	0,22	20 stuk	HN
	Console 150	50 x 160	150317	0,32	20 stuk	HN
	Console 200	50 x 210	<b>150312</b>	0,35	20 stuk	HN
	Console 300	75 x 310	<b>150313</b>	0,60	20 stuk	HN
	Console 400	75 x 410	<b>150314</b>	0,80	20 stuk	HN
	Console 500	90 x 510	<b>150315</b>	1,20	10 stuk	HN
	Console 600	90 x 610	<b>150316</b>	1,50	10 stuk	HN
<b>R2</b>	Console 100	50 x 110	151311	0,22	20 stuk	HN
	Console 200	60 x 210	151312	0,35	20 stuk	HN
	Console 300	75 x 310	151313	0,60	20 stuk	HN
	Console 400	75 x 410	151314	0,80	20 stuk	HN
	Console 500	90 x 510	151315	1,20	10 stuk	HN
	Console 600	90 x 610	151316	1,50	10 stuk	HN

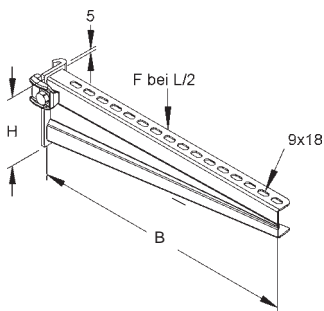
### Console KTT... (incl. bevestigingsmateriaal)



<b>V</b>	Console 100	55 x 110	<b>150331</b>	0,25	20 stuk	HN
	Console 150	55 x 160	150337	0,35	20 stuk	HN
	Console 200	55 x 210	<b>150332</b>	0,40	20 stuk	HN
	Console 300	75 x 310	<b>150333</b>	0,60	20 stuk	HN
	Console 400	95 x 410	<b>150334</b>	0,85	20 stuk	HN
	Console 500	95 x 510	<b>150335</b>	1,16	10 stuk	HN
	Console 600	95 x 610	<b>150336</b>	1,36	10 stuk	HN

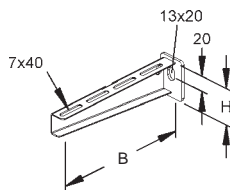
Alstrut  
montage-  
systemen

### Console KTTS... (incl. bevestigingsmateriaal)



<b>V</b>	Console 300	110 x 330	150343	1,90	p/stuk	HN
	Console 400	110 x 430	150344	2,15	p/stuk	HN
	Console 500	150 x 530	150345	2,65	p/stuk	HN
	Console 600	150 x 630	150346	2,90	p/stuk	HN
	Console 700	150 x 730	150347	4,15	p/stuk	HN
	Console 800	190 x 830	150348	4,60	p/stuk	HN
	Console 1000	190 x 1030	150350	6,15	p/stuk	HN

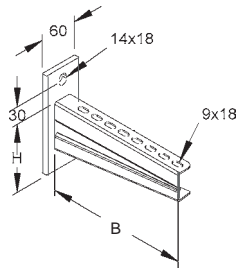
### Console KTA... (incl. bevestigingsmateriaal)



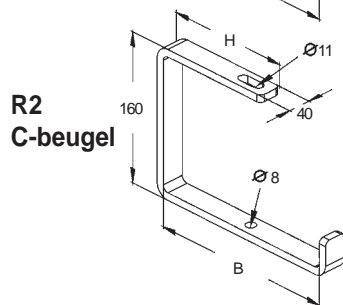
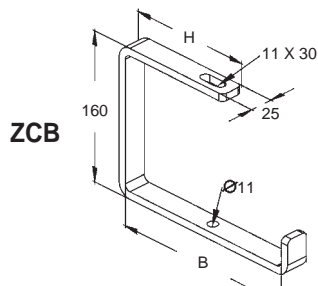
<b>V</b>	Console 100	45 x 110	<b>150361</b>	0,20	20 stuk	HN
	Console 150	45 x 160	<b>150351</b>	0,25	20 stuk	HN
	Console 200	55 x 210	<b>150362</b>	0,30	20 stuk	HN
	Console 250	55 x 260	<b>150352</b>	0,40	20 stuk	HN
	Console 300	65 x 310	<b>150363</b>	0,60	20 stuk	HN
	Console 400	90 x 410	<b>150364</b>	0,80	20 stuk	HN
	Console 500	110 x 510	<b>150365</b>	1,20	10 stuk	HN
	Console 600	110 x 610	<b>150366</b>	1,35	10 stuk	HN
<b>R2</b>	Console 100	45 x 110	<b>151361</b>	0,20	20 stuk	HN
	Console 200	55 x 210	<b>151362</b>	0,30	20 stuk	HN
	Console 300	65 x 310	<b>151363</b>	0,60	20 stuk	HN
	Console 400	90 x 410	<b>151364</b>	0,80	20 stuk	HN
	Console 500	110 x 510	<b>151365</b>	1,20	10 stuk	HN
	Console 600	110 x 610	<b>151366</b>	1,35	10 stuk	HN

<b>NIEDAX</b> Typenummer	Afmetingen mm H x B	Artikel Nummer		 kg stuk	 VPE	Korting groep
-----------------------------	---------------------------	-------------------	--	---	--	------------------

## Console KTAS... (incl. bevestigingsmateriaal)



<b>V</b>	Console 200	110 x 230	<b>150372</b>		1,30	p/stuk HN
	Console 300	110 x 330	<b>150373</b>		1,70	p/stuk HN
	Console 400	110 x 430	<b>150374</b>		2,00	p/stuk HN
	Console 500	150 x 530	150375		2,60	p/stuk HN
	Console 600	150 x 630	<b>150376</b>		3,00	p/stuk HN
	Console 700	150 x 730	150377		3,70	p/stuk HN
	Console 800	195 x 830	150378		4,20	p/stuk HN
	Console 1000	195 x 1030	150380		5,50	p/stuk HN
<b>R2</b>	Console 200	110 x 230	151372		1,30	p/stuk HN
	Console 300	110 x 330	151373		1,70	p/stuk HN
	Console 400	110 x 430	151374		2,00	p/stuk HN
	Console 500	150 x 530	151375		2,60	p/stuk HN
	Console 600	150 x 630	151376		3,00	p/stuk HN



## C-beugel open

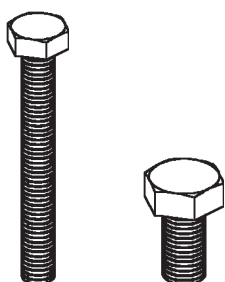
<b>E</b>	ZCB 070	70 x 80	<b>150385</b>		0,54	p/stuk HN
	ZCB 100	85 x 110	<b>150381</b>		0,60	p/stuk HN
	ZCB 150	110 x 160	<b>150387</b>		0,70	p/stuk HN
	ZCB 200	135 x 210	<b>150382</b>		0,86	p/stuk HN
	ZCB 250	160 x 260	<b>150388</b>		0,99	p/stuk HN
	ZCB 300	185 x 310	<b>150383</b>		1,12	p/stuk HN
<b>V</b>	ZCB 070	70 x 80	<b>150415</b>		0,54	p/stuk HN
	ZCB 100	85 x 110	<b>150411</b>		0,60	p/stuk HN
	ZCB 150	110 x 160	<b>150417</b>		0,70	p/stuk HN
	ZCB 200	135 x 210	<b>150412</b>		0,86	p/stuk HN
	ZCB 250	160 x 260	<b>150418</b>		0,99	p/stuk HN
	ZCB 300	185 x 310	<b>150413</b>		1,12	p/stuk HN
<b>R2</b>	C-beugel	58 x 70	<b>51380</b>		0,24	p/stuk HA
	C-beugel	73 x 100	<b>51381</b>		0,35	p/stuk HA
	C-beugel	93 x 140	<b>51382</b>		0,48	p/stuk HA
	C-beugel	123 x 200	<b>51383</b>		0,60	p/stuk HA
	C-beugel	133 x 220	<b>51384</b>		0,64	p/stuk HA
	C-beugel	173 x 300	<b>51385</b>		0,85	p/stuk HA



**Bevestigingsmateriaal  
electrolytisch verzinkt  
volbad thermisch verzinkt  
roestvast staal**

NIEDAX Typenummer	Afmetingen mm	Artikel Nummer		kg stuk	VPE	Korting groep
----------------------	------------------	-------------------	--	------------	-----	------------------

**Zeskant tapbout**



<b>E</b>	Zeskant tapbout	M8 x 25	<b>58038</b>		1,34	100 stuk	HA
	Zeskant tapbout	M8 x 30	<b>58039</b>		1,64	100 stuk	HA
	Zeskant tapbout	M10 x 25	<b>58055</b>		2,42	100 stuk	HA
	Zeskant tapbout	M10 x 30	<b>58056</b>		2,73	100 stuk	HA
	Zeskant tapbout	M12 x 30	58074		3,84	50 stuk	HA
<b>V</b>	Zeskant tapbout	M6 x 20	<b>58316</b>		0,60	100 stuk	HA
	Zeskant tapbout	M6 x 25	<b>58318</b>		0,80	100 stuk	HA
	Zeskant tapbout	M6 x 30	<b>58319</b>		1,00	100 stuk	HA
<b>V</b>	Zeskant tapbout	M8 x 25	<b>58338</b>		1,34	100 stuk	HA
	Zeskant tapbout	M8 x 30	<b>58339</b>		1,64	100 stuk	HA
	Zeskant tapbout	M10 x 25	<b>58355</b>		2,42	100 stuk	HA
	Zeskant tapbout	M10 x 30	<b>58356</b>		2,73	100 stuk	HA
	Zeskant tapbout	M12 x 25	<b>58373</b>		3,50	50 stuk	HA
	Zeskant tapbout	M12 x 30	<b>58374</b>		3,84	50 stuk	HA
<b>R4</b>	Zeskant tapbout	M8 x 20	58636		1,20	100 stuk	HA
	Zeskant tapbout	M8 x 25	58638		1,34	100 stuk	HA
	Zeskant tapbout	M8 x 30	58639		1,64	100 stuk	HA
	Zeskant tapbout	M10 x 25	58655		2,42	100 stuk	HA
	Zeskant tapbout	M10 x 30	<b>58656</b>		2,73	100 stuk	HA
	Zeskant tapbout	M12 x 25	58673		3,50	50 stuk	HA
	Zeskant tapbout	M12 x 30	58674		3,84	50 stuk	HA

**Zeskant moer**



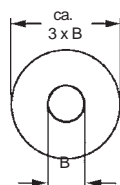
<b>E</b>	Zeskant moer	M8	<b>58092</b>		0,48	100 stuk	HA
	Zeskant moer	M10	<b>58093</b>		1,04	100 stuk	HA
	Zeskant moer	M12	<b>58094</b>		1,53	50 stuk	HA
<b>V</b>	Zeskant moer	M6	<b>58391</b>		0,30	100 stuk	HA
	Zeskant moer	M8	<b>58392</b>		0,48	100 stuk	HA
	Zeskant moer	M10	<b>58393</b>		1,04	100 stuk	HA
	Zeskant moer	M12	<b>58394</b>		1,53	50 stuk	HA
<b>R4</b>	Zeskant moer	M8	58692		0,48	100 stuk	HA
	Zeskant moer	M10	<b>58693</b>		1,04	100 stuk	HA
	Zeskant moer	M12	58694		1,53	50 stuk	HA

**Sluitring**



<b>E</b>	Sluitring	M8	<b>58113</b>		0,18	100 stuk	HA
	Sluitring	M10	<b>58115</b>		0,39	100 stuk	HA
	Sluitring	M12	<b>58117</b>		0,58	50 stuk	HA
<b>V</b>	Sluitring	M6	<b>58411</b>		0,10	100 stuk	HA
	Sluitring	M8	<b>58413</b>		0,18	100 stuk	HA
	Sluitring	M10	<b>58415</b>		0,39	100 stuk	HA
	Sluitring	M12	<b>58417</b>		0,58	50 stuk	HA
<b>R4</b>	Sluitring	M8	<b>58713</b>		0,18	100 stuk	HA
	Sluitring	M10	<b>58715</b>		0,39	100 stuk	HA
	Sluitring	M12	58717		0,58	50 stuk	HA

**Carrosseriering**

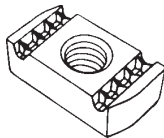


<b>E</b>	Carrosseriering	M6	58161		0,36	100 stuk	HA
	Carrosseriering	M8	<b>58162</b>		0,41	100 stuk	HA
	Carrosseriering	M10	<b>58163</b>		0,48	100 stuk	HA
	Carrosseriering	M12	58164		0,62	50 stuk	HA
<b>V</b>	Carrosseriering	M8	<b>58381</b>		0,30	100 stuk	HA
	Carrosseriering	M10	<b>58382</b>		0,48	100 stuk	HA
	Carrosseriering	M12	<b>58383</b>		0,70	100 stuk	HA
<b>R2</b>	Carrosseriering	M8	<b>58762</b>		0,30	100 stuk	HA
	Carrosseriering	M10	<b>58763</b>		0,48	100 stuk	HA
	Carrosseriering	M12	58764		0,60	50 stuk	HA

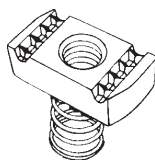


NIEDAX Typenummer	Afmetingen mm	Artikel Nummer		kg stuk	VPE	Korting groep
----------------------	------------------	-------------------	--	------------	-----	------------------

## Glijmoer E

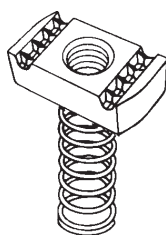


<b>E</b>	Glijmoer	M6	<b>80315</b>		0,028	100 stuk	HA
	Glijmoer	M8	<b>80310</b>		0,026	100 stuk	HA
	Glijmoer	M10	<b>80302</b>		0,035	100 stuk	HA
	Glijmoer	M12	<b>80307</b>		0,040	100 stuk	HA
<b>V</b>	Glijmoer	M6	<b>58460</b>		0,028	100 stuk	HA
	Glijmoer	M8	<b>58462</b>		0,026	100 stuk	HA
	Glijmoer	M10	<b>58464</b>		0,035	100 stuk	HA
	Glijmoer	M12	<b>58466</b>		0,040	100 stuk	HA
<b>R4</b>	Glijmoer	M6	<b>81315</b>		0,028	100 stuk	HA
	Glijmoer	M8	<b>81310</b>		0,026	100 stuk	HA
	Glijmoer	M10	<b>81302</b>		0,035	100 stuk	HA
	Glijmoer	M12	<b>81307</b>		0,040	100 stuk	HA



## Glijmoer E met korte veer

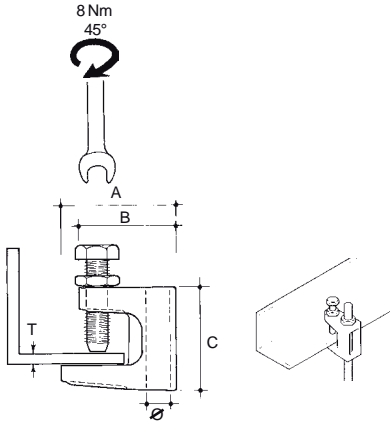
<b>E</b>	Glijmoer	M6	<b>80316</b>		0,029	100 stuk	HA
	Glijmoer	M8	<b>80311</b>		0,027	100 stuk	HA
	Glijmoer	M10	<b>80303</b>		0,035	100 stuk	HA
	Glijmoer	M12	<b>80308</b>		0,041	100 stuk	HA
<b>V</b>	Glijmoer	M6	<b>58470</b>		0,029	100 stuk	HA
	Glijmoer	M8	<b>58472</b>		0,027	100 stuk	HA
	Glijmoer	M10	<b>58474</b>		0,035	100 stuk	HA
	Glijmoer	M12	<b>58476</b>		0,041	100 stuk	HA
<b>R4</b>	Glijmoer	M6	<b>81316</b>		0,029	100 stuk	HA
	Glijmoer	M8	<b>81311</b>		0,027	100 stuk	HA
	Glijmoer	M10	<b>81303</b>		0,035	100 stuk	HA
	Glijmoer	M12	<b>81308</b>		0,041	100 stuk	HA



## Glijmoer E met lange veer

<b>E</b>	Glijmoer	M6	<b>80314</b>		0,030	100 stuk	HA
	Glijmoer	M8	<b>80313</b>		0,028	100 stuk	HA
	Glijmoer	M10	<b>80301</b>		0,036	100 stuk	HA
	Glijmoer	M12	<b>80306</b>		0,042	100 stuk	HA
<b>V</b>	Glijmoer	M6	<b>58480</b>		0,030	100 stuk	HA
	Glijmoer	M8	<b>58482</b>		0,028	100 stuk	HA
	Glijmoer	M10	<b>58484</b>		0,036	100 stuk	HA
	Glijmoer	M12	<b>58486</b>		0,042	100 stuk	HA
<b>R4</b>	Glijmoer	M6	<b>81314</b>		0,030	100 stuk	HA
	Glijmoer	M8	<b>81313</b>		0,028	100 stuk	HA
	Glijmoer	M10	<b>81301</b>		0,036	100 stuk	HA
	Glijmoer	M12	<b>81306</b>		0,042	100 stuk	HA



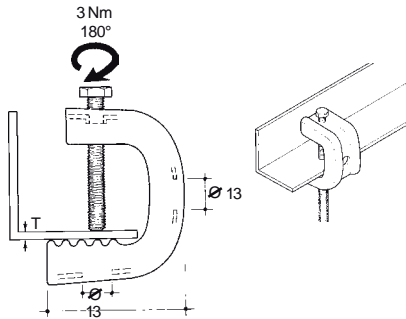


NIEDAX Typenummer	Afmetingen mm	Artikel Nummer		kg stuk	VPE	Korting groep
----------------------	------------------	-------------------	--	------------	-----	------------------

### Balkklem VF TK E

Klembereik

V	Balkklem	M6	80256	18	0,10	p/stuk	HA
	Balkklem	M8	80257	18	0,12	p/stuk	HA
	Balkklem	M10	45109	20	0,15	p/stuk	HA
	Balkklem	M12	45110	26	0,22	p/stuk	HA

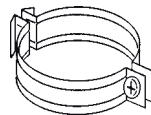


### Balkklem

V	Balkklem C 20	3-20 mm	45101		0,11	p/stuk	HA
	Balkklem C 30	3-30 mm	45102		0,13	p/stuk	HA
	Balkklem C 45	3-45 mm	45103		0,16	p/stuk	HA
R2	Balkklem C 20	3-20 mm	81621		0,11	p/stuk	HA
	Balkklem C 30	3-30 mm	81622		0,17	p/stuk	HA

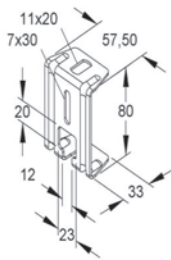


Montage  
Altube met  
balkklem en  
pijpbeugel



### Pijpbeugel

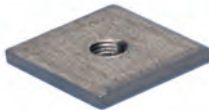
V	Pijpbeugel CR 28-2	26,9 - 31,8	45115		0,26	p/stuk	HA
	Pijpbeugel CR 60-2	59,2 - 63,5	45120		0,55	p/stuk	HA
R2	Pijpbeugel CR 28-2	26,9 - 31,8	45118		0,24	p/stuk	HA
	Pijpbeugel CR 60-2	59,2 - 63,5	45119		0,55	p/stuk	HA



### Plafondbeugel DB 10 ER

R2	Plafondbeugel		151941		0,12	p/stuk	HN
----	---------------	--	--------	--	------	--------	----

### Vierkant moer VKM t.b.v. C20 / C30 / C45



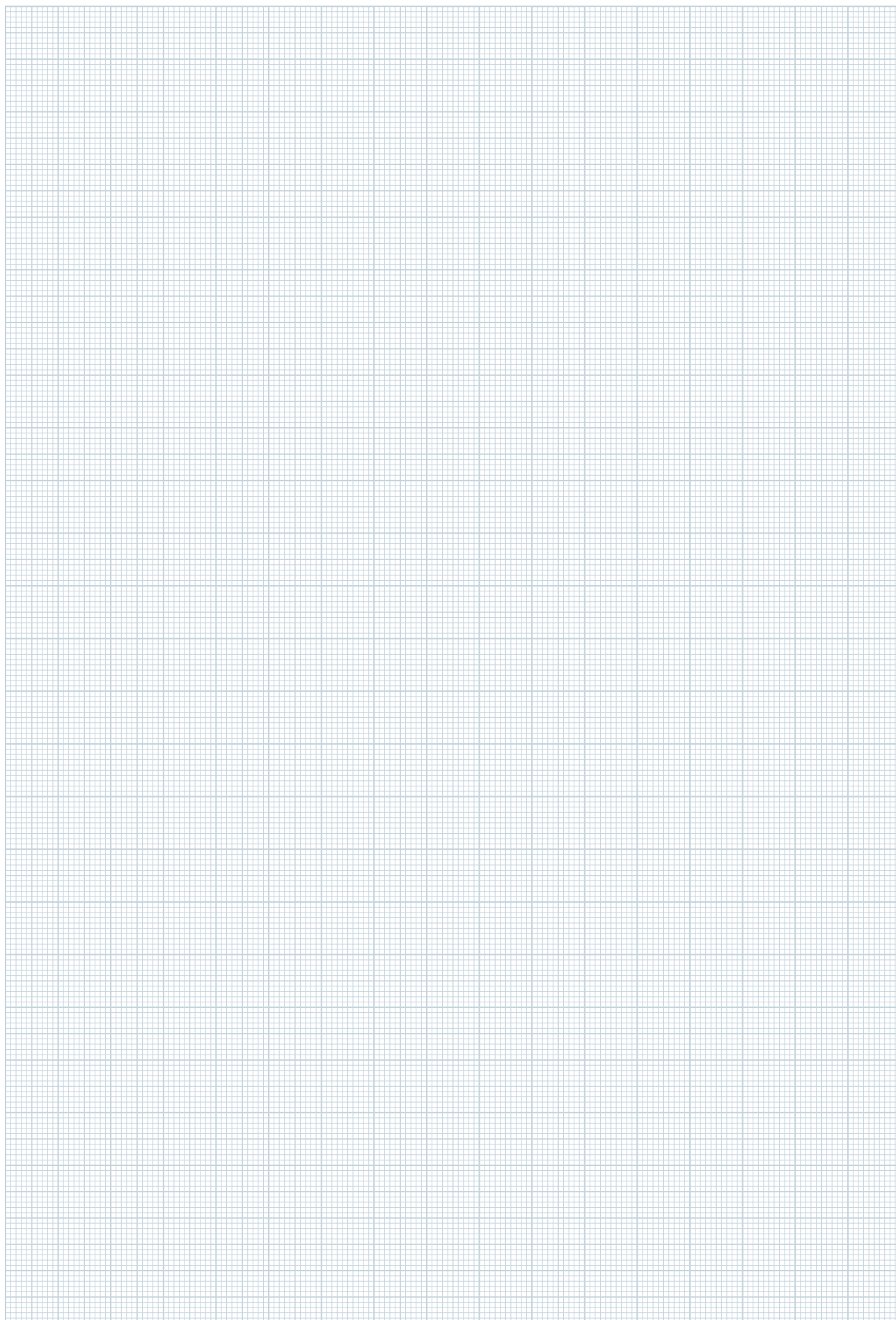
V	Vierkant moer	M8	45012		0,10	p/stuk	HA
	Vierkant moer	M10	45011		0,10	p/stuk	HA

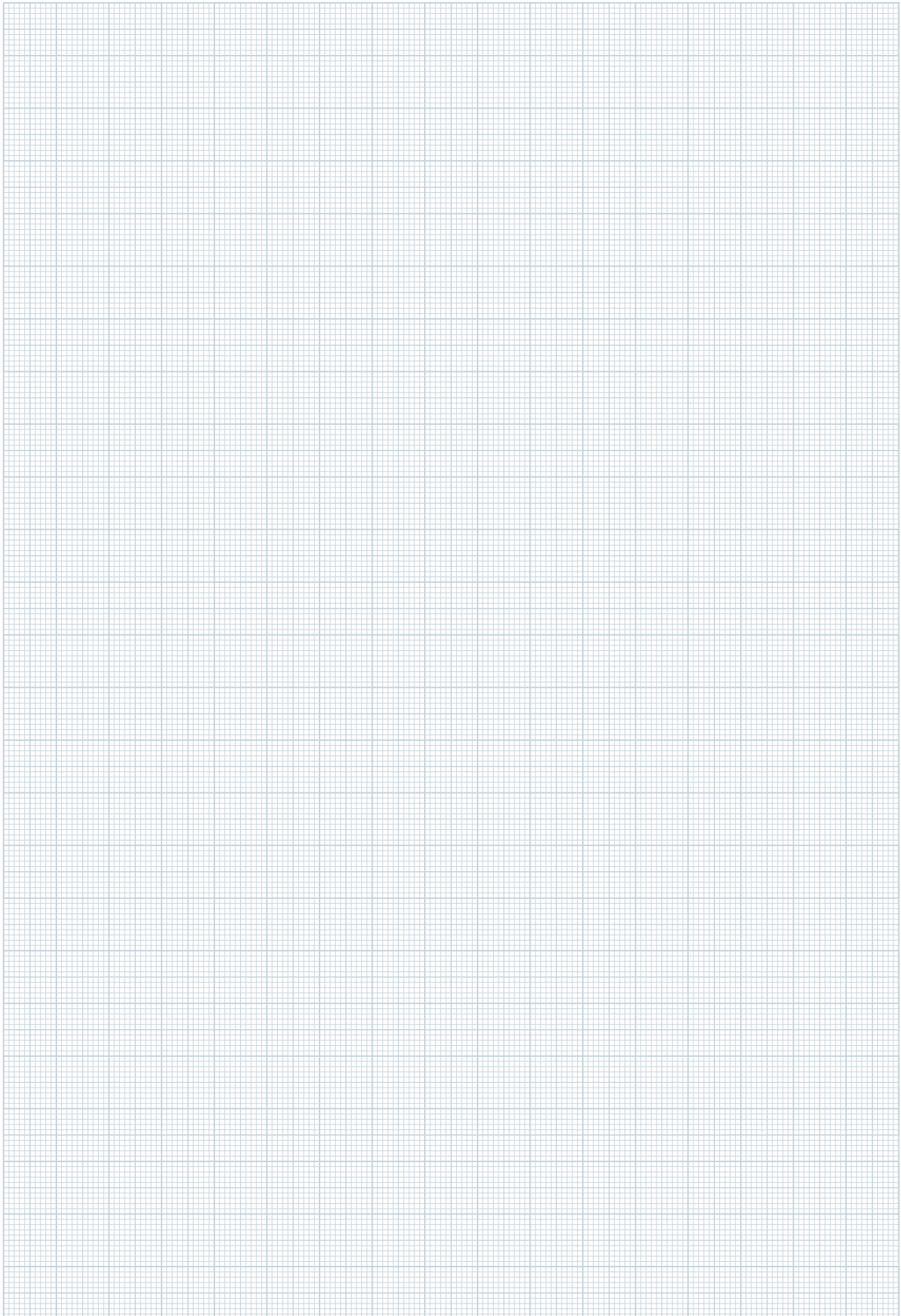
### Dopsleutel 17 mm t.b.v. M10



E	Dopsleutel hoog	tbv rail 41x41	99787			p/stuk	HA
	Dopsleutel laag	tbv rail 20x41	99786			p/stuk	HA

# OPMERKINGEN





# LEVERINGSVOORWAARDEN

Algemene leverings- en betalingsvoorwaarden van de besloten vennootschap Niedax Kleinhuis te Wijchen gedeponeerd ter griffie van de Arrondissementsrechtbank te Arnhem op 7 september 1987 onder nummer 2518/1987

## Toepasselijkheid

De onderstaande leveringsvoorwaarden zijn van toepassing op al onze transacties. Afwijkingen van deze voorwaarden binden ons alleen indien deze vooraf door ons schriftelijk zijn bevestigd. Behoudens schriftelijke en uitdrukkelijke overeenkomst in andere zin binden inkoopvoorwaarden van afnemers ons niet.

## Offerte

Alle offertes zijn vrijblijvend. Afbeeldingen, tekeningen, gewichten, afmetingen e.d. gelden slechts bij benadering, tenzij onzerzijds schriftelijk en uitdrukkelijk een garantie wordt verstrekt.

## Prijzen

Onze prijzen zijn exclusief omzetbelasting, en uitgedrukt in Euro's. Wij behouden ons steeds het recht voor onze prijslijsten te wijzigen.

## Kwaliteit en garantie

Wegens de levering van de goederen staan wij tegenover onze afnemers in voor de kwaliteitsnormen, welke vermeld worden in onze documentatie. Wij behouden ons het recht voor deze gegevens zonder voorafgaande mededeling te wijzigen. Overigens verstrekken wij geen verdere garantie, dan die welke onze eigen leverancier tegenover onszelf op zich neemt, tenzij van het tegendeel blijkt uit een door ons afgegeven schriftelijke garantieverklaring.

## Levering

Goederen worden binnen Nederland franco geleverd. Op orders, met een lagere waarde dan € 170,- netto wordt een kostentoeslag berekend van € 14,-. Extra kosten van verzendingen, welke op verzoek van de afnemer per expresse of naar meerdere adressen worden verzonden, brengen wij in rekening. Verpakking is inclusief. Pallets en pallettranden worden in rekening gebracht en na franco-retourzending volledig gecrediteerd.

De door ons opgegeven levertijden gelden slechts bij benadering, tenzij een bepaalde leveringstermijn schriftelijk uitdrukkelijk is gegarandeerd. Overschrijding van bedoelde levertijden, door welke oorzaak ook, verplicht ons niet tot schadevergoeding, en geeft onze afnemer evenmin het recht tot ontbinding. Bij levering in gedeelten hebben wij het recht van betaling van eerdere deelleveringen te verlangen alvorens verdere leveringen te verrichten. Wij zijn niet gehouden overcomplete materialen retour te nemen. Retour te nemen goederen moeten in originele en onbeschadigde staat verkeren, en franco aan ons worden toegezonden. Accepteren wij de retourzending, dan wordt de gefactureerde waarde gecrediteerd onder aftrek van 10 % van het bruto bedrag. Speciaal behandelde of gefabriceerde materialen, danwel incurante materialen, kunnen nooit worden teruggenomen.

## Eigendomsvoorbehoud.

Wij behouden ons de eigendom voor van alle door ons geleverde goederen totdat de afnemer aan al zijn financiële verplichtingen jegens ons zal hebben voldaan, waaronder de betaling van de geleverde goederen met eventuele rente en kosten. Het is de afnemer niet toegestaan de goederen te verpanden, in eigendom tot zekerheid over te dragen, of aan andere ter zake deze goederen rechten te verlenen. Indien de afnemer niet aan zijn verplichtingen jegens ons voldoet, zijn wij steeds bevoegd door ons geleverde goederen als ons eigendom terug te nemen, ongeacht waar zij zich bevinden.

## Annulering

Bij overmacht of andere omstandigheden van zodanige aard, dat naar redelijkheid nakoming niet van ons kan worden geleverd, daaronder mede begrepen het geval, dat wij door onze eigen leveranciers, ongeacht de reden daartoe, niet tot levering in staat worden gesteld, zal de leveringsplicht worden opgeschort, en de levertijd worden verlengd met een tijdsduur gelijk aan die van het voortduren van die omstandigheden. Mocht de verlenging langer duren dan drie maanden dan zijn wij bevoegd de transactie voor het nog niet uitgevoerde deel geheel of gedeeltelijk te annuleren zonder tot enige vergoeding gehouden te zijn. In geval van gedeeltelijke annulering zal een corresponderend deel van de prijs door de afnemer verschuldigd zijn.

## Betalingen

Betalingen dienen te geschieden binnen 30 dagen na factuurdatum, netto. Wij behouden ons het recht voor voorafgaande betaling of levering onder rembours te verlangen. Bij niet tijdige algehele betaling van de factuurbedragen binnen de overeengekomen betalingstermijn zullen wij steeds bevoegd zijn zonder nadere sommatie of ingebrekestelling de overeenkomst ontbonden te verklaren zonder dat rechtelijke tussenkomst zal zijn vereist, en ongeacht ons recht schadevergoeding te vorderen. Na het verstrijken van de betalingstermijn zijn wij gerechtigd 1 % verdragingsrente per maand in rekening te brengen. Alle kosten welke wij tot behoud van onze rechten dienstig mochten oordelen, zowel gerechtelijk als buitengerechtelijk, komen voor rekening van de afnemer, waarbij de buitengerechtelijke incassokosten worden gefixeerd op 10 % van het restant verschuldigd met een minimum van € 45,-. Wij behouden ons het recht voor met het oog op reeds geleverde of alsnog te leveren goederen zekerheid te verlangen voor de tijdige betaling van de koopsom in de vorm van vooruitbetaling, bankgarantie, borgtocht of eigendomsoverdracht tot zekerheid.

## Reclames

Reclames worden alleen geaccepteerd, als zij binnen acht dagen na aflevering van de goederen schriftelijk kenbaar worden gemaakt. Het indienen van reclames ontheft niet van de verplichting tot betaling van de overeengekomen koopsom.

## Geschillen

Alle geschillen zullen, naar onze keuze, worden berecht door de Arrondissementsrechtbank te Arnhem, dan wel de bevoegde rechter in de woonplaats van de afnemer.

