

AL-PRODUCTEN

# Inhoudsopgave

## Alround kabelladders

Pagina 4

Kabelladder met gesloten boomprofiel  
Zware industriële kabelladder

Alround  
kabelladders

## Altube kabelbuizen

Pagina 26

Kabelbuizen

Altube  
kabelbuizen

## Alstrut montagesystemen

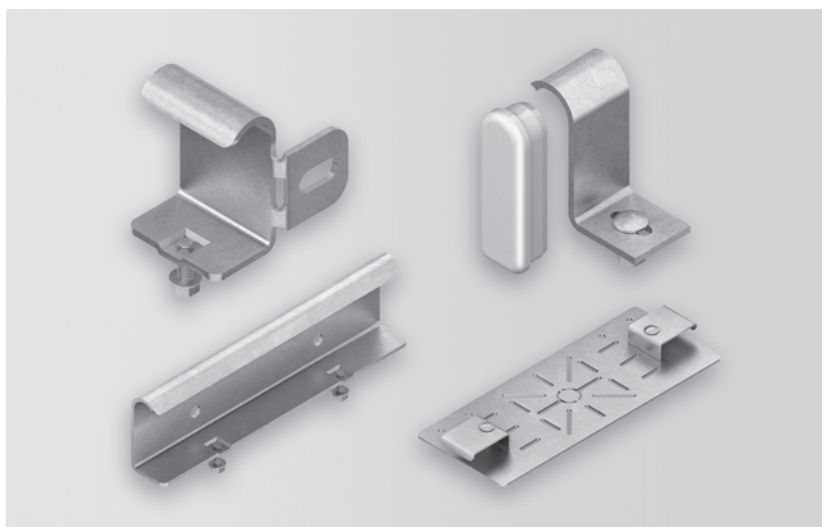
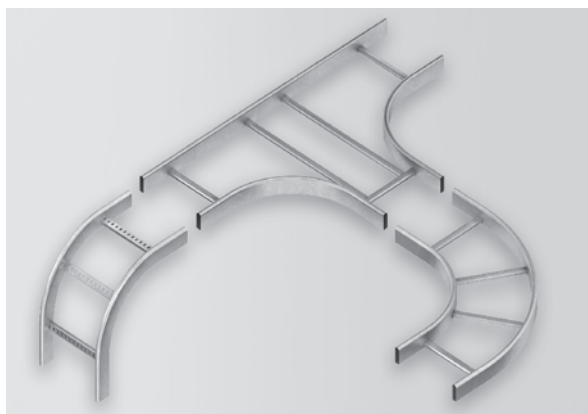
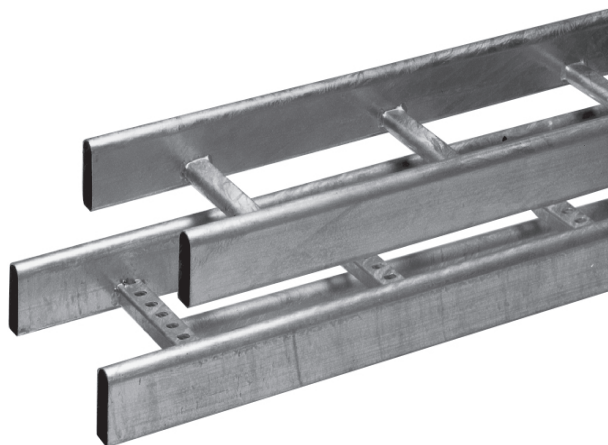
Pagina 38

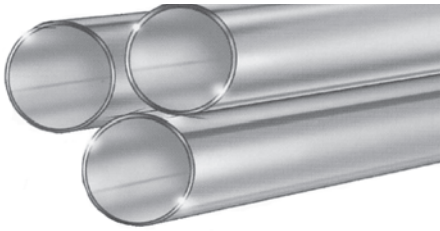
Montagesystemen  
Ondersteuningssystemen  
Bevestigingsmateriaal

Alstrut  
montage-  
systemen



# KABELDRAAGSYSTEMEN VOOR INDUSTRIE EN INFRA





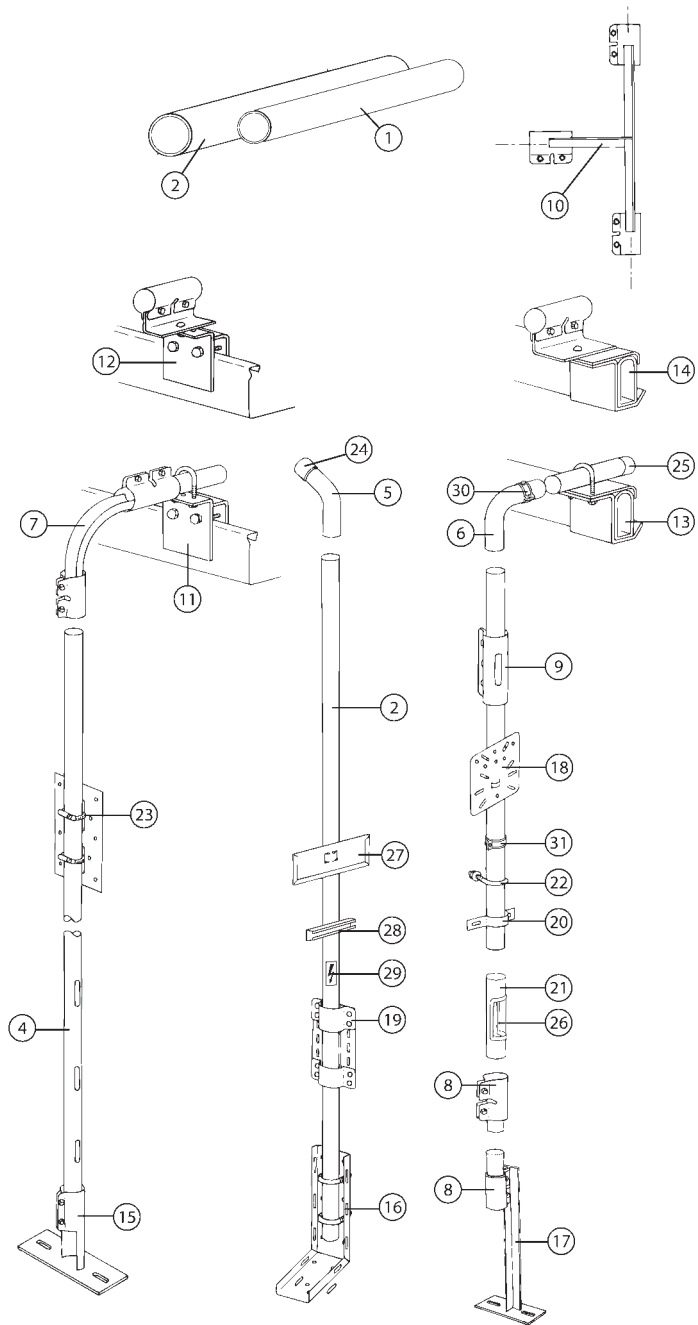


Alround  
kabeladders



# ALTUBE KABELBUIZEN

- 1 kabelbuis 30 mm (L=6 meter)
- 2 kabelbuis 60 mm (L=6 meter)
- 4 kabelbuis met kabeidoorvoer
- 5 bocht 45°
- 6 bocht 90°
- 7 open bocht 90° R=125 mm  
open bocht 90° R=270 mm
- 8 koppeling
- 9 koppeling met kabeidoorvoer
- 10 T-stuk
- 11 bevestiging voor C-vorm tot 15 mm, vast  
bevestiging voor C-vorm tot 30 mm, vast
- 12 bevestiging voor C-vorm tot 15 mm, draaibaar  
bevestiging voor C-vorm tot 30 mm, draaibaar
- 13 bevestiging voor koker 20 x 60 mm, vast
- 14 bevestiging voor koker 20 x 60 mm, draaibaar
- 15 vloerbevestiging
- 16 grondhoek
- 17 vloerplaat T-profiel
- 18 montageplaat 165 x 175 mm, met buisklem  
montageplaat 175 x 260 mm, met buisklem  
montageplaat 270 x 380 mm, met buisklem
- 19 montage-unit gesloten, L=325 mm  
montage-unit gesloten, L=400 mm  
montage-unit gesloten, L=500 mm  
montage-unit gesloten, L=600 mm  
montage-unit open, L=360 mm
- 20 buisbeugel
- 21 kabeluitgang, L=260 mm  
kabeluitgang, L=360 mm  
kabeluitgang, L=460 mm  
kabeluitgang, L=560 mm  
kabeluitgang, L=660 mm  
kabeluitgang, L=860 mm
- 22 U-bout
- 23 buisklem 9 mm  
buisklem 14 mm
- 24 eindkap open
- 25 eindkap gesloten
- 26 beschermstrip 5 x 10 mm  
beschermstrip 10 x 16 mm
- 27 naamplathouder
- 28 buisklem met profiel
- 29 waarschuwingsschild (sticker)
- 30 draadpendelbevestiging M8/M10, electrolytisch verzinkt.
- 31 pijpbeugel



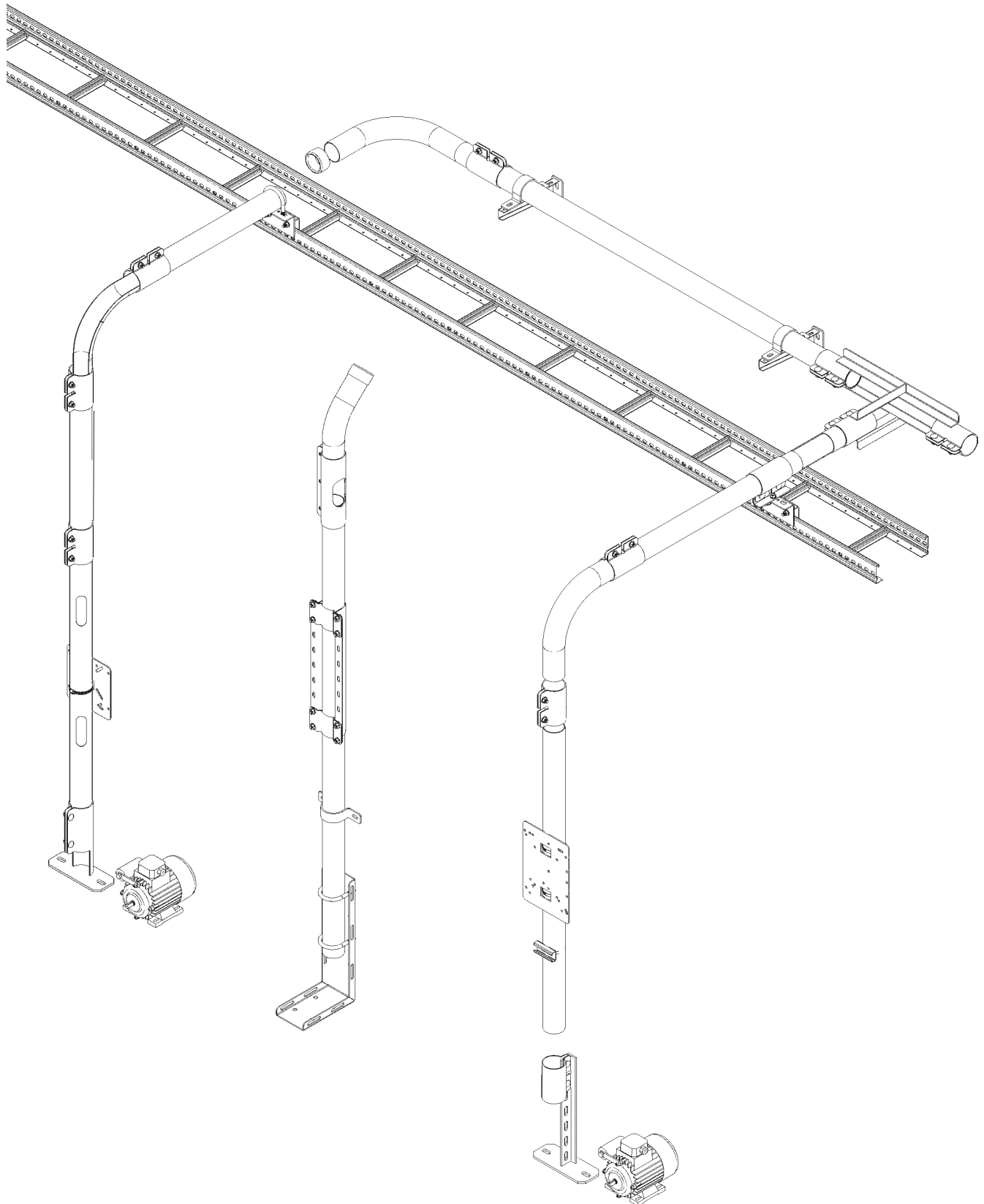
## Uitvoering

- VB30, VB60 : volbad thermisch verzinkt volgens EN ISO 1461
- R2B30, R2B60: roestvast staal A2 (AISI 304).
- R4B30, R4B60: roestvast staal A4 (AISI 316)

## Op aanvraag leverbaar

- Verzinkte poedergecoate uitvoering.

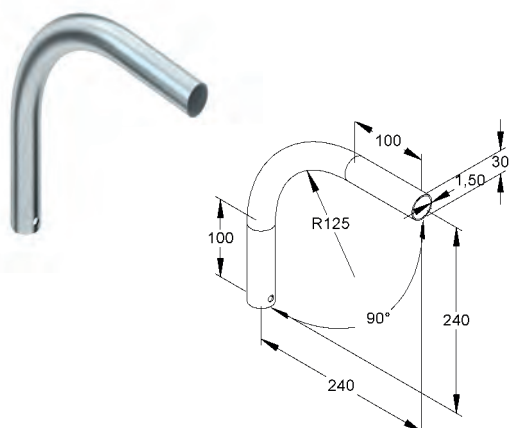
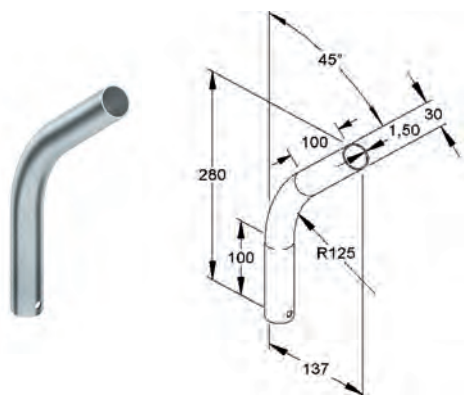
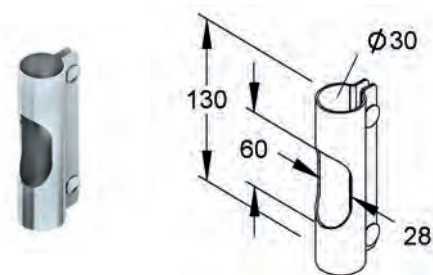
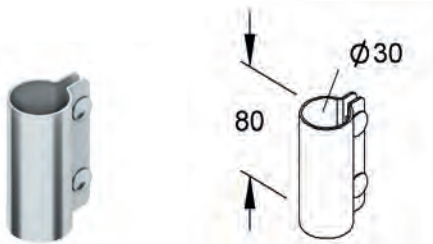




Altube  
kabelbuizen

# AL-PRODUCTEN

- E** Elektrolytisch verzinkt
  - V** Volbad thermisch verzinkt
  - R2** Roestvaststaal
  - R4** Roestvaststaal 316
- kabelbuizen**



NIEDAX Typenummer	Afmetingen mm Buis Ø	Artikel Nummer		kg stuk/m	VPE	Korting groep
----------------------	----------------------------	-------------------	--	--------------	-----	------------------

## Kabelbuis

lengte 6 meter

<b>V</b>	Kabelbuis VB30	30	<b>57001</b>	1,16	6 m	HA
<b>R2</b>	Kabelbuis R2B30	30	<b>56001</b>	1,13	6 m	HA
<b>R4</b>	Kabelbuis R4B30	30	<b>56501</b>	1,13	6 m	HA

## Koppeling

<b>V</b>	Koppeling VB30	30	<b>57107</b>	0,15	p/stuk	HA
<b>R2</b>	Koppeling R2B30	30	<b>56107</b>	0,14	p/stuk	HA
<b>R4</b>	Koppeling R4B30	30	<b>56607</b>	0,14	p/stuk	HA

## Koppeling, met kabeldoorvoer

<b>V</b>	Koppeling VB30	30	<b>57108</b>	0,20	p/stuk	HA
<b>R2</b>	Koppeling R2B30	30	<b>56108</b>	0,19	p/stuk	HA
<b>R4</b>	Koppeling R4B30	30	<b>56608</b>	0,19	p/stuk	HA

## Bocht 45°

<b>V</b>	Bocht 45° VB30	30	<b>57102</b>	0,38	p/stuk	HA
<b>R2</b>	Bocht 45° R2B30	30	<b>56102</b>	0,35	p/stuk	HA
<b>R4</b>	Bocht 45° R4B30	30	<b>56602</b>	0,35	p/stuk	HA

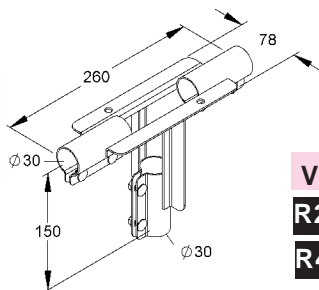
## Bocht 90°

<b>V</b>	Bocht 90° VB30	30	<b>57103</b>	0,53	stuk	HA
<b>R2</b>	Bocht 90° R2B30	30	<b>56103</b>	0,48	p/stuk	HA
<b>R4</b>	Bocht 90° R4B30	30	<b>56603</b>	0,48	p/stuk	HA



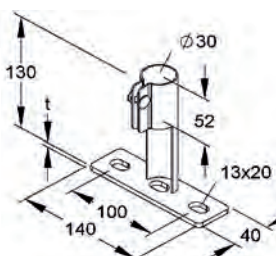


NIEDAX Typenummer	Afmetingen mm Buis Ø	Artikel Nummer		 stuk	 VPE	Korting groep
----------------------	----------------------------	-------------------	--	----------	---------	------------------



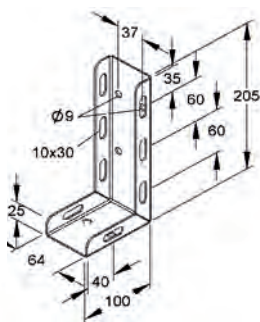
### T-Stuk

<b>V</b>	T-Stuk VB30	30	<b>57106</b>		0,75	p/stuk	HA
<b>R2</b>	T-Stuk R2B30	30	<b>56106</b>		0,70	p/stuk	HA
<b>R4</b>	T-Stuk R4B30	30	<b>56607</b>		0,70	p/stuk	HA



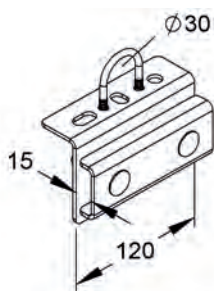
### Vloerbevestiging

<b>V</b>	Vloerbevestiging VB30	30	<b>57114</b>		0,36	p/stuk	HA
<b>R2</b>	Vloerbevestiging R2B30	30	<b>56114</b>		0,29	p/stuk	HA
<b>R4</b>	Vloerbevestiging R4B30	30	<b>56614</b>		0,29	p/stuk	HA



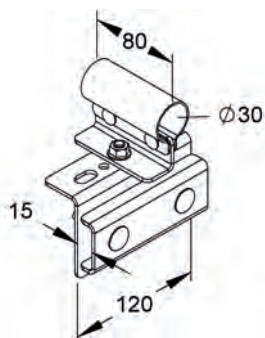
### Grondhoek (U-bout niet inbegrepen)

<b>V</b>	Grondhoek VB30	30	<b>57115</b>		0,49	p/stuk	HA
<b>R2</b>	Grondhoek R2B30	30	<b>56115</b>		0,45	p/stuk	HA
<b>R4</b>	Grondhoek R4B30	30	<b>56615</b>		0,45	p/stuk	HA



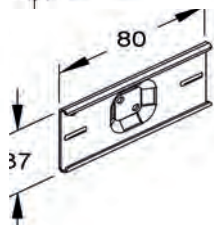
### Bevestiging voor C-vorm tot 15 mm, vast

<b>V</b>	Bevestiging vast	30	<b>57150</b>		0,60	p/stuk	HA
<b>R2</b>	Bevestiging vast	30	<b>56150</b>		0,57	p/stuk	HA



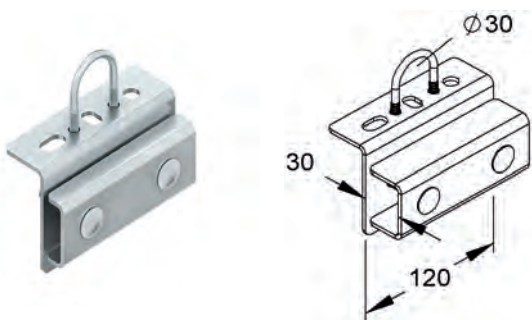
### Bevestiging voor C-vorm tot 15 mm, draaibaar

<b>V</b>	Bevest. draaibaar	30	<b>57152</b>		1,39	p/stuk	HA
<b>R2</b>	Bevest. draaibaar	30	<b>56152</b>		0,79	p/stuk	HA



### Naamplaathouder Houder voor alle buistypen. excl. buisklem

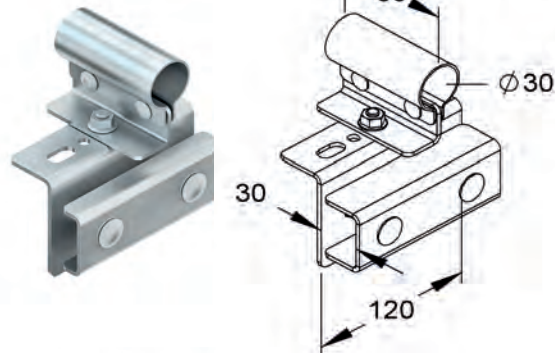
<b>R2</b>	Naamplaathouder	R2B30/60	<b>69134</b>		0,25	p/stuk	HA
-----------	-----------------	----------	--------------	--	------	--------	----



NIEDAX Typenummer	Afmetingen mm Buis Ø	Artikel Nummer		kg stuk	VPE	Korting groep
----------------------	----------------------------	-------------------	--	------------	-----	------------------

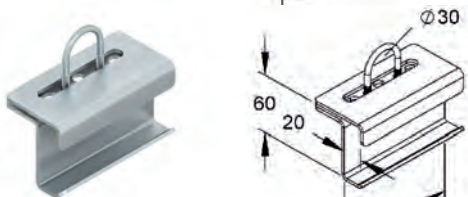
### Bevestiging voor C-vorm tot 30 mm, vast

V	Bevestiging vast	30	57154	0,69	p/stuk	HA
R2	Bevestiging vast	30	56154	0,66	p/stuk	HA
R4	Bevestiging vast	30	56654	0,66	p/stuk	HA



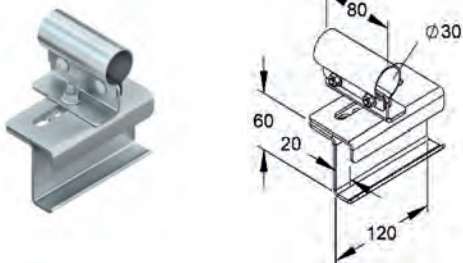
### Bevestiging voor C-vorm tot 30 mm, draaibaar

V	Bevest. draaibaar	30	57156	0,96	p/stuk	HA
R2	Bevest. draaibaar	30	56156	0,88	p/stuk	HA
R4	Bevest. draaibaar	30	56656	0,88	p/stuk	HA



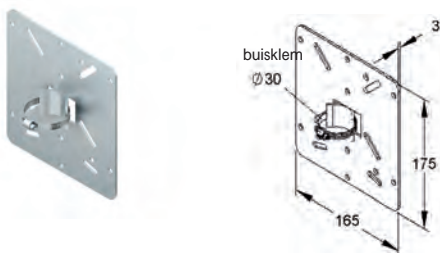
### Bevestiging voor koker 20x60 mm, vast

V	Bev. koker vast	30	57158	0,57	p/stuk	HA
R2	Bev. koker vast	30	56158	0,54	p/stuk	HA



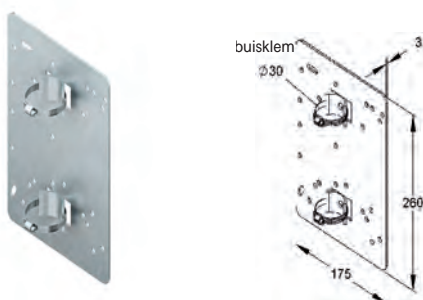
### Bevestiging voor koker 20x60 mm, draaibaar

V	Bev. koker draaib.	30	57160	0,83	p/stuk	HA
R2	Bev. koker draaib.	30	56160	0,77	p/stuk	HA




### Montageplaat incl. 1 buisklem

V	Montageplaat	30	57116	0,73	p/stuk	HA
R2	Montageplaat	30	56116	0,67	p/stuk	HA
R4	Montageplaat	30	56616	0,67	p/stuk	HA



### Montageplaat incl. 2 buisklemmen

V	Montageplaat	30	57117	1,20	p/stuk	HA
R2	Montageplaat	30	56117	1,10	p/stuk	HA
R4	Montageplaat	30	56617	1,10	p/stuk	HA

NIEDAX Typenummer	Afmetingen mm Buis Ø	Artikel Nummer		 kg stuk	 VPE	Korting groep
----------------------	----------------------------	-------------------	--	---	--	------------------

### Buisbeugel

<b>V</b>	Buisbeugel VB30	30	57121	0,06	20 stuk	HA
<b>R2</b>	Buisbeugel R2B30	30	56121	0,06	20 stuk	HA
<b>R4</b>	Buisbeugel R4B30	30	56621	0,06	p/stuk	HA

### Muur - draadpendelbevestiging

<b>V</b>	Pijpbeugel VB30	30	57144	0,12	p/stuk	HA
<b>R2</b>	Pijpbeugel R2B30	30	56144	0,11	p/stuk	HA
<b>R4</b>	Pijpbeugel R4B30	30	56644	0,11	p/stuk	HA

### Balkklem Flensdikte

<b>V</b>	Balkklem C 20	4-20 mm	45101	0,11	p/stuk	HA
	Balkklem C 30	17-30 mm	45102	0,13	p/stuk	HA
	Balkklem C 45	30-45 mm	45103	0,16	p/stuk	HA
<b>R2</b>	Balkklem C 20	3-20 mm	81621	0,11	p/stuk	HA
	Balkklem C 30	3-30 mm	81622	0,17	p/stuk	HA

### Pijpbeugel

<b>V</b>	VF CR 28-3	26,9 - 31,8	45115	0,05	p/stuk	HA
<b>R2</b>	R2CR28-2	30	45118	0,05	p/stuk	HA

### Draadpendelbevestiging

<b>E</b>	Draadpendelbev.	M8+M10	57146	0,06	p/stuk	HA
<b>R4</b>	Draadpendelbev.	M8	56146	0,06	p/stuk	HA

### U-bout VB 30, met 2 x ring en moer

<b>V</b>	U-bout	30	57136	0,03	20 stuk	HA
<b>R2</b>	U-bout	30	56130	0,03	20 stuk	HA
<b>R4</b>	U-bout	30	56630	0,03	1 stuk	HA

### Buisklem VB 30, met profiel

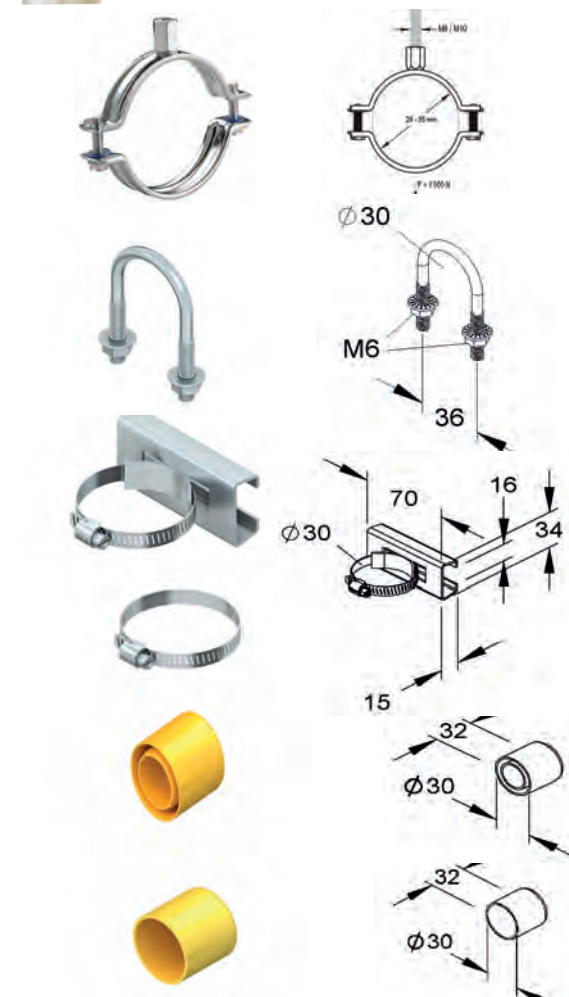
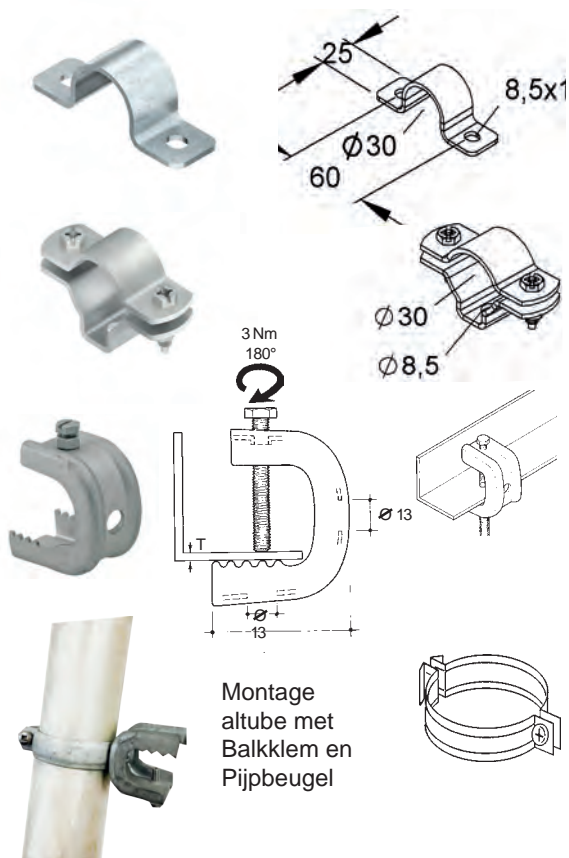
<b>V</b>	Buisklem + profiel	30	57131	0,08	20 stuk	HA
<b>R2</b>	Buisklem + profiel	9 x 30	56131	0,08	20 stuk	HA
	Buisklem (los)	9 x 30	69140	0,02	50 stuk	HA
<b>R4</b>	Buisklem (los)	9 x 30	68640	0,02	1 stuk	HA

### Eindkap VB 30, open, geel

<b>K</b>	Eindkap	30	57133	0,01	50 stuk	HA
----------	---------	----	-------	------	---------	----

### Eindkap VB 30, gesloten, geel

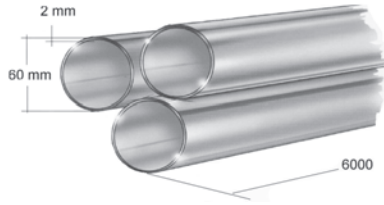
<b>K</b>	Eindkap	30	57135	0,01	50 stuk	HA
----------	---------	----	-------	------	---------	----



# AL-PRODUCTEN

- E** Elektrolytisch verzinkt
- V** Volbad thermisch verzinkt
- R2** Roestvaststaal
- R4** Roestvaststaal 316

## kabelbuizen

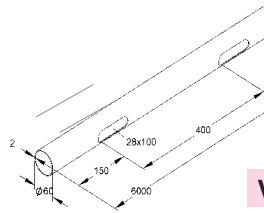


NIEDAX Typenummer	Afmetingen mm Buis Ø	Artikel Nummer		kg stuk/m	VPE	Korting groep
----------------------	----------------------------	-------------------	--	--------------	-----	------------------

### Kabelbuis

lengte 6 meter

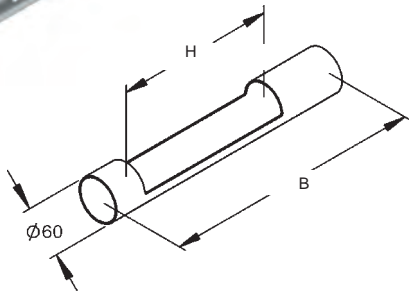
<b>V</b>	Kabelbuis VB60	60	<b>69001</b>	2,82	6 m	HA
<b>R2</b>	Kabelbuis R2B60	60	<b>68001</b>	3,08	6 m	HA
<b>R4</b>	Kabelbuis R4B60	60	<b>68501</b>	3,08	6 m	HA



### Kabelbuis VB 60, met kabeldoorvoer

lengte 6 meter

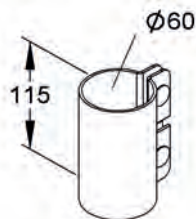
<b>V</b>	Kabelbuis VB 60	60	<b>69003</b>	2,96	6 m	HA
----------	-----------------	----	--------------	------	-----	----



### Kabeluitgang

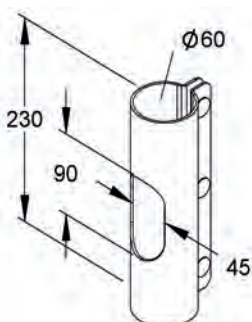
VB.

<b>V</b>	Kabeluitgang	120	260	<b>69123</b>	0,63	p/stuk	HA
	Kabeluitgang	220	360	<b>69124</b>	0,79	p/stuk	HA
	Kabeluitgang	320	460	69125	0,94	p/stuk	HA
	Kabeluitgang	420	560	69126	1,10	p/stuk	HA
	Kabeluitgang	520	660	69127	1,26	p/stuk	HA
<b>R2</b>	Kabeluitgang	120	260	<b>68123</b>	0,58	p/stuk	HA



### Koppeling

<b>V</b>	Koppeling VB60	60	<b>69107</b>	0,63	p/stuk	HA
<b>R2</b>	Koppeling R2B60	60	<b>68107</b>	0,57	p/stuk	HA
<b>R4</b>	Koppeling R4B60	60	<b>68607</b>	0,57	p/stuk	HA

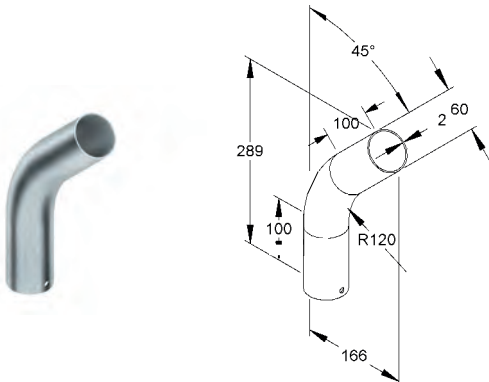


### Koppeling, met kabeldoorvoer

<b>V</b>	Koppeling	60	<b>69108</b>	1,17	p/stuk	HA
<b>R2</b>	Koppeling	60	<b>68108</b>	1,07	p/stuk	HA
<b>R4</b>	Koppeling	60	<b>68608</b>	1,07	p/stuk	HA

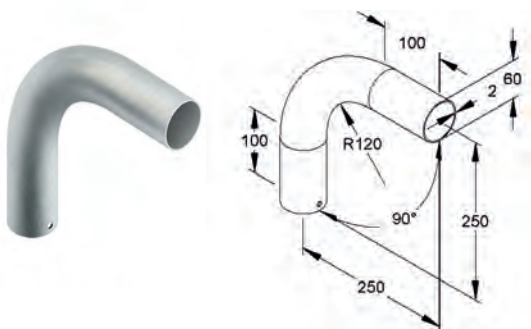


NIEDAX Typennummer	Afmetingen mm Buis Ø	Artikel Nummer		 kg stuk	 VPE	Korting groep
-----------------------	----------------------------	-------------------	--	---	--	------------------



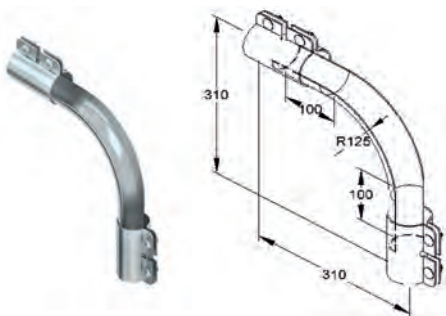
### Bocht 45°

<b>V</b>	Bocht 45° VB60	60	<b>69102</b>	0,92	p/stuk	HA
<b>R2</b>	Bocht 45° R2B60	60	<b>68102</b>	0,92	p/stuk	HA
<b>R4</b>	Bocht 45° R4B60	60	<b>68602</b>	0,92	p/stuk	HA



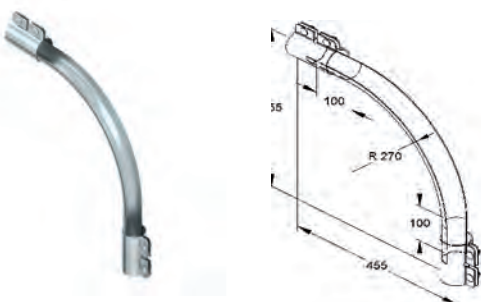
### Bocht 90°

<b>V</b>	Bocht 90° VB60	60	<b>69103</b>	1,21	p/stuk	HA
<b>R2</b>	Bocht 90° R2B60	60	<b>68103</b>	1,25	p/stuk	HA
<b>R4</b>	Bocht 90° R4B60	60	<b>68603</b>	1,25	p/stuk	HA



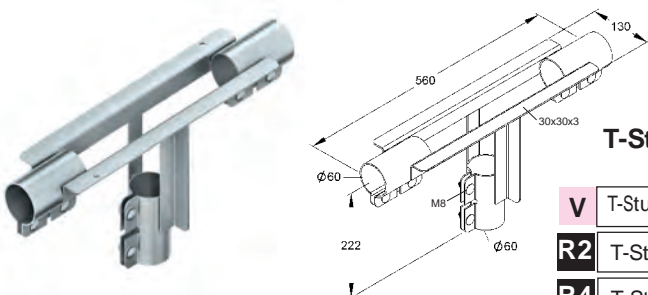
### Open bocht 90°, R = 125 mm

<b>V</b>	Open bocht 90°	60	<b>69104</b>	1,90	p/stuk	HA
<b>R2</b>	Open bocht 90°	60	<b>68104</b>	1,74	p/stuk	HA
<b>R4</b>	Open bocht 90°	60	<b>68604</b>	1,74	p/stuk	HA



### Open bocht 90° VB 60, R = 270 mm

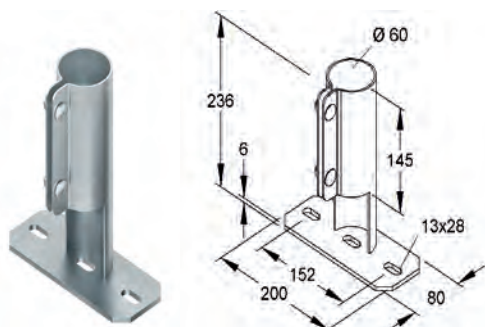
<b>V</b>	Open bocht 90°	60	<b>69105</b>	2,26	p/stuk	HA
----------	----------------	----	--------------	------	--------	----



### T-Stuk

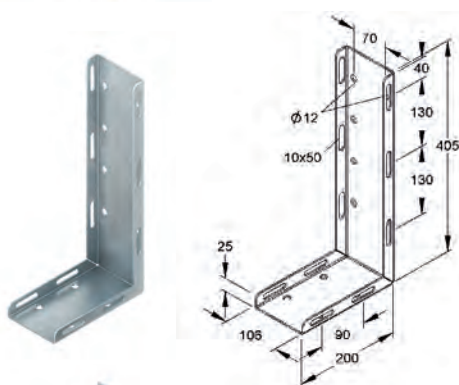
<b>V</b>	T-Stuk	60	<b>69106</b>	3,75	p/stuk	HA
<b>R2</b>	T-Stuk	60	<b>68106</b>	3,44	p/stuk	HA
<b>R4</b>	T-Stuk	60	<b>68606</b>	3,44	p/stuk	HA

NIEDAX Typenummer	Afmetingen mm Buis Ø	Artikel Nummer		kg stuk	VPE	Korting groep
----------------------	----------------------------	-------------------	--	------------	-----	------------------



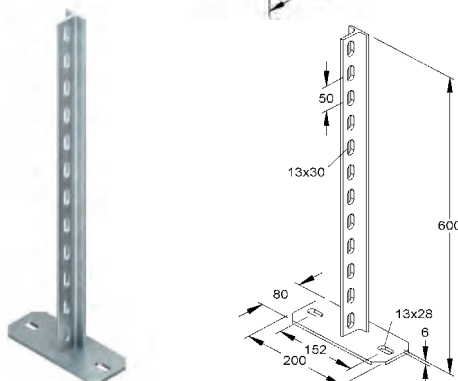
## Vloerbevestiging

<b>V</b>	Vloerbevestiging	60	<b>69114</b>	1,73	p/stuk	HA
<b>R2</b>	Vloerbevestiging	60	<b>68114</b>	1,58	p/stuk	HA
<b>R4</b>	Vloerbevestiging	60	<b>68614</b>	1,58	p/stuk	HA



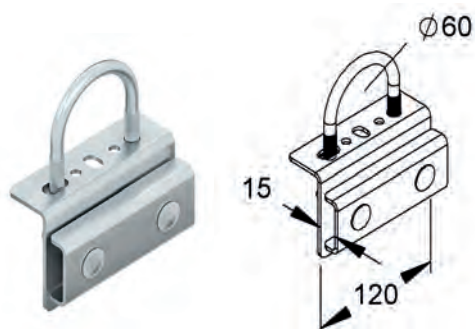
## Grondhoek (U-bout niet inbegrepen)

<b>V</b>	Grondhoek	60	<b>69115</b>	2,10	p/stuk	HA
<b>R2</b>	Grondhoek	60	<b>68115</b>	1,92	p/stuk	HA
<b>R4</b>	Grondhoek	60	<b>68615</b>	1,92	p/stuk	HA



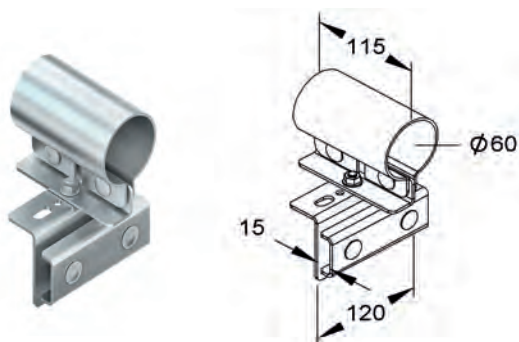
## Vloerplaat Hoek-profiel

<b>V</b>	Vloerplaat	60	<b>69122</b>	1,83	p/stuk	HA
<b>R2</b>	Vloerplaat	60	<b>68122</b>	1,67	p/stuk	HA



## Bevestiging voor C-vorm tot 15 mm, vast

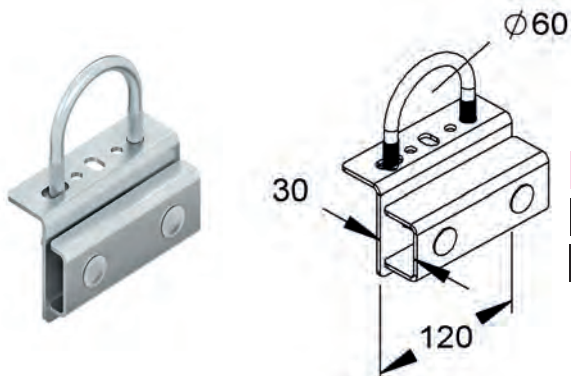
<b>V</b>	Bevestiging	60	<b>69150</b>	0,71	p/stuk	HA
<b>R2</b>	Bevestiging	60	<b>68150</b>	0,68	p/stuk	HA
<b>R4</b>	Bevestiging	60	<b>68650</b>	0,68	p/stuk	HA



## Bevestiging voor C-vorm tot 15 mm, draaibaar

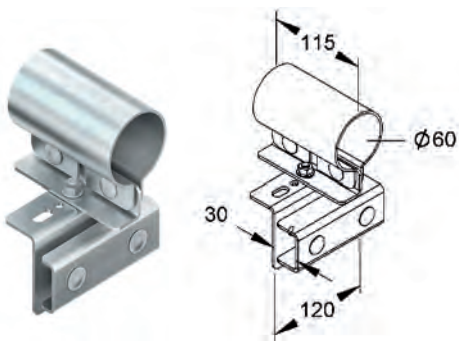
<b>V</b>	Bevestiging	60	<b>69152</b>	1,39	p/stuk	HA
<b>R2</b>	Bevestiging	60	<b>68152</b>	1,28	p/stuk	HA
<b>R4</b>	Bevestiging	60	<b>68652</b>	1,28	p/stuk	HA

NIEDAX Typenummer	Afmetingen mm Buis Ø	Artikel Nummer		 stuk	 VPE	Korting groep
----------------------	----------------------------	-------------------	--	----------	---------	------------------



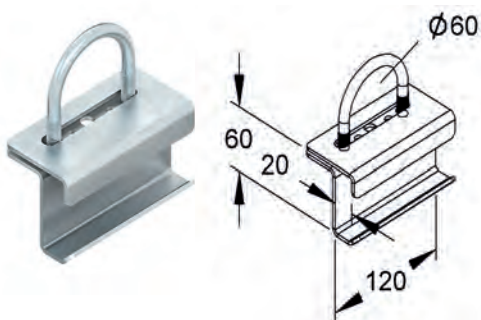
### Bevestiging voor C-vorm tot 30 mm, vast

<b>V</b>	Bevestiging	60	<b>69154</b>	0,80	p/stuk	HA
<b>R2</b>	Bevestiging	60	68154	0,76	p/stuk	HA
<b>R4</b>	Bevestiging	60	68654	0,76	p/stuk	HA



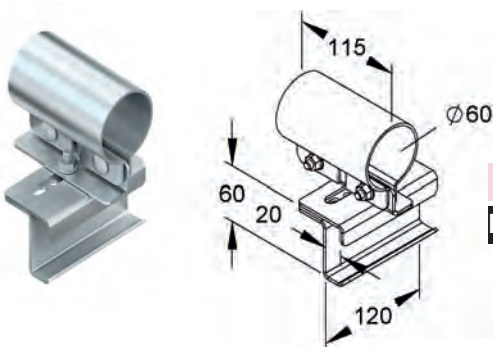
### Bevestiging voor C-vorm tot 30 mm, draaibaar

<b>V</b>	Bevestiging	60	<b>69156</b>	1,49	p/stuk	HA
<b>R2</b>	Bevestiging	60	68156	1,36	p/stuk	HA
<b>R4</b>	Bevestiging	60	68656	1,36	p/stuk	HA



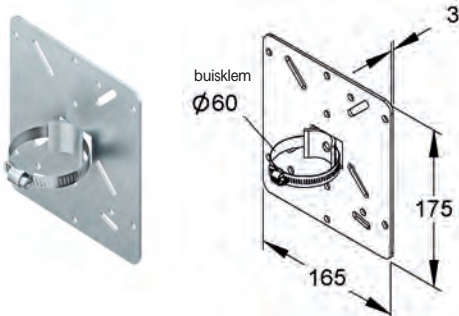
### Bevestiging voor koker 20x60 mm, vast

<b>V</b>	Bev. koker vast	60	<b>69158</b>	0,67	stuk	HA
<b>R2</b>	Bev. koker vast	60	68158	0,65	p/stuk	HA



### Bevestiging voor koker 20x60 mm, draaibaar

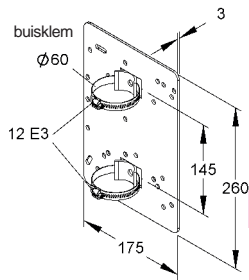
<b>V</b>	Bev. koker draaib.	60	<b>69160</b>	1,36	p/stuk	HA
<b>R2</b>	Bev. koker draaib.	60	68160	1,25	p/stuk	HA



### Montageplaat, incl. 1 buiscllem

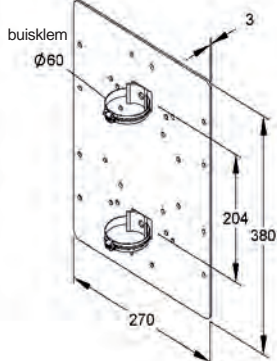
<b>V</b>	Montageplaat	60	<b>69116</b>	0,74	stuk	HA
<b>R2</b>	Montageplaat	60	<b>68116</b>	0,68	p/stuk	HA
<b>R4</b>	Montageplaat	60	<b>68616</b>	0,68	p/stuk	HA

NIEDAX Typenummer	Afmetingen mm Buis Ø	Artikel Nummer		kg stuk	VPE	Korting groep
----------------------	----------------------------	-------------------	--	------------	-----	------------------



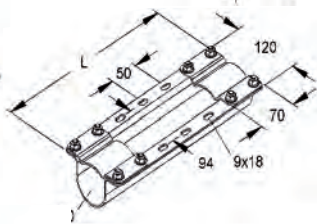
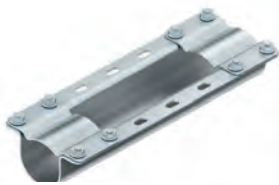
### Montageplaat, incl. 2 buisklemmen

V	Montageplaat	60	69117	1,23	p/stuk	HA
R2	Montageplaat	60	68117	1.13	p/stuk	HA
R4	Montageplaat	60	68617	1.13	p/stuk	HA



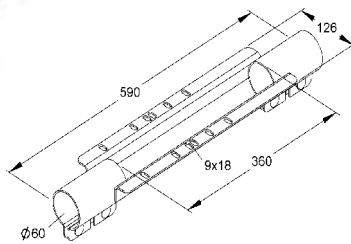
### Montageplaat, incl. 2 buisklemmen

V	Montageplaat	60	69118	2,71	p/stuk	HA
R2	Montageplaat	60	68118	2,48	p/stuk	HA
R4	Montageplaat	60	68618	2,48	p/stuk	HA



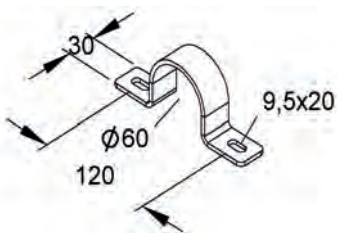
### Montage-unit, gesloten Lengte

V	Montage-unit	325	69170	1,81	p/stuk	HA
	Montage-unit	400	69171	2,23	p/stuk	HA
	Montage-unit	500	69172	2,65	p/stuk	HA
	Montage-unit	600	69173	3,06	p/stuk	HA
R2	Montage-unit	325	68119	1,81	p/stuk	HA
R4	Montage-unit	325	68619	1,81	p/stuk	HA



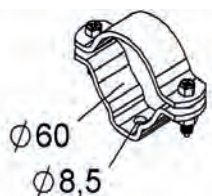
### Montage-unit, open

V	Montage-unit	60	69120	2,39	p/stuk	HA
R2	Montage-unit	60	68120	2,19	p/stuk	HA



### Buisbeugel

V	Buisbeugel	60	69121	0,24	p/stuk	HA
R2	Buisbeugel	60	68121	0,22	p/stuk	HA
R4	Buisbeugel	60	68621	0,22	p/stuk	HA



### Muur - draadpendelbevestiging

V	Pijpbeugel	60	69144	0,32	20 stuk	HA
R2	Pijpbeugel	60	68144	0,29	p/stuk	HA
R4	Pijpbeugel	60	68644	0,29	p/stuk	HA





NIEDAX Typenummer	Afmetingen mm Buis Ø	Artikel Nummer		kg stuk/m	VPE	Korting groep
----------------------	----------------------------	-------------------	--	--------------	-----	------------------

### U-bout 60 met 2 x ring en moer

V	U-bout	60	69142	0,13	p/ stuk	HA
R2	U-bout	60	68130	0,13	p/ stuk	HA
R4	U-bout	60	68630	0,13	p/ stuk	HA

### Buisklem 60 met profiel

V	Buisklem + profiel	60	69131	0,08	p/stuk	HA
R2	Buisklem + profiel	60	68131	0,08	p/stuk	HA

### Draadpendelbevestiging 60

E	Draadpendelbev.	M8+M10	69146	0,09	p/stuk	HA
R4	Draadpendelbev.	M8	68146	0,09	p/stuk	HA

### Pijpbeugel 60

V	VR CR 60-3		45120	0,06	p/stuk	HA
R2	R2 CR 60-2		45119	0,06	p/stuk	HA

### Balkklem

Flensdikte

V	Balkklem C 20	3-20 mm	45101	0,11	p/stuk	HA
	Balkklem C 30	3-30 mm	45102	0,13	p/stuk	HA
	Balkklem C 45	3-45 mm	45103	0,16	p/stuk	HA
R2	Balkklem C 20	4-20 mm	81621	0,11	p/stuk	HA
	Balkklem C 30	17-30 mm	81622	0,17	p/stuk	HA

### Eindkap VB 60, open, geel

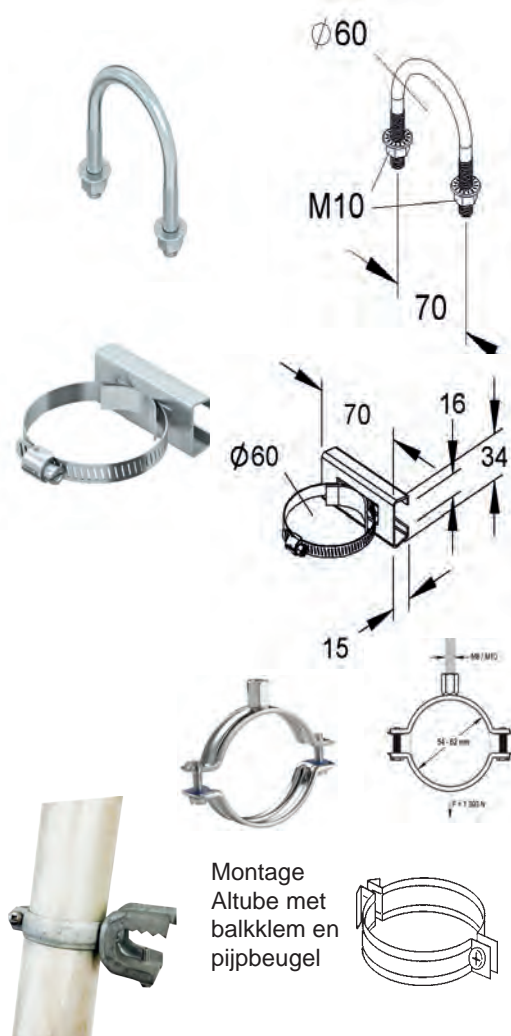
K	Eindkap	60	69133	0,01	25 stuk	HA
---	---------	----	-------	------	---------	----

### Eindkap VB 60, gesloten, geel

K	Eindkap	60	69135	0,01	25 stuk	HA
---	---------	----	-------	------	---------	----

### Beschermstrip VB

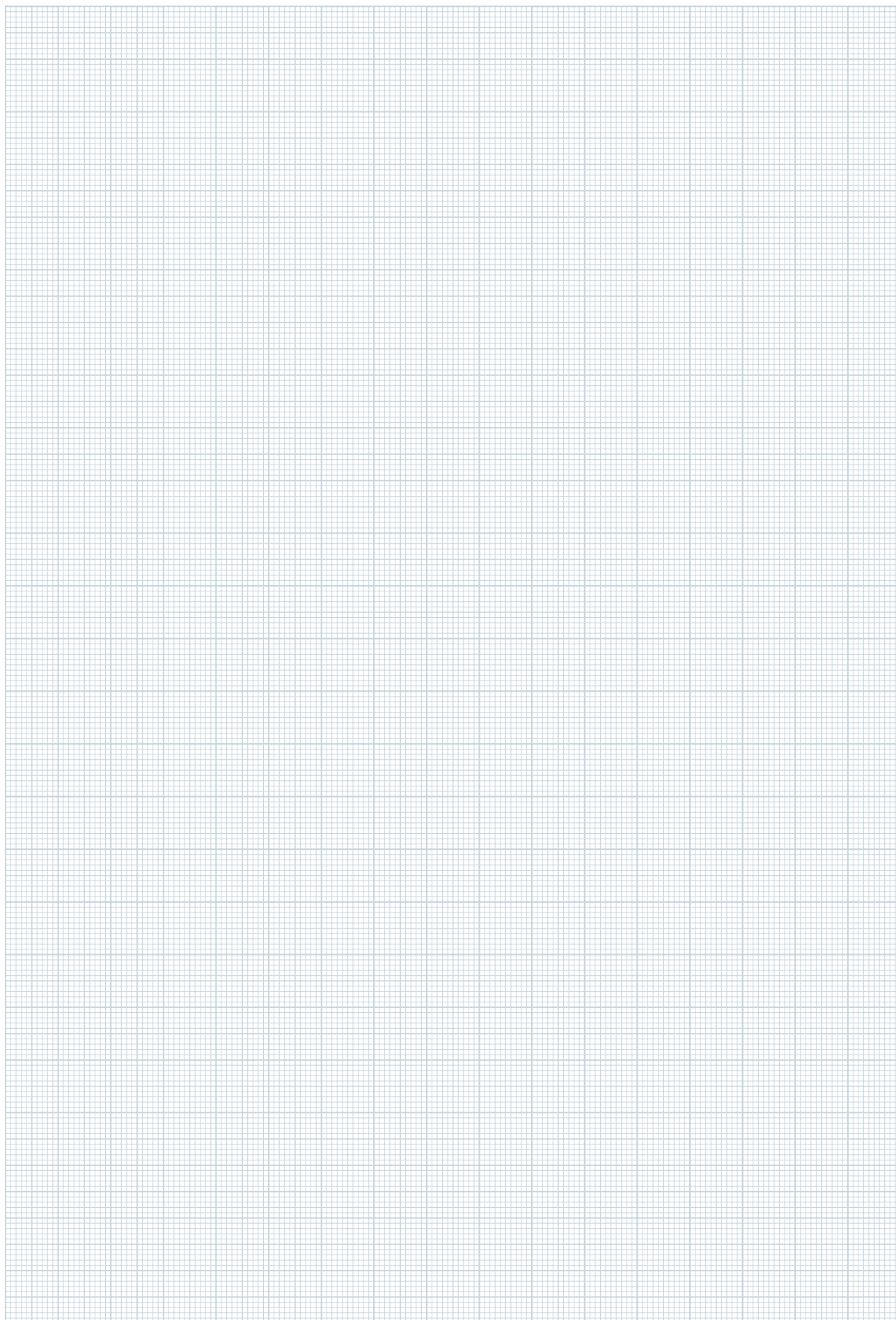
K	Beschermstrip	5x10	69137	0,08	m	HA
	Beschermstrip	10x16	69136	0,10	m	HA

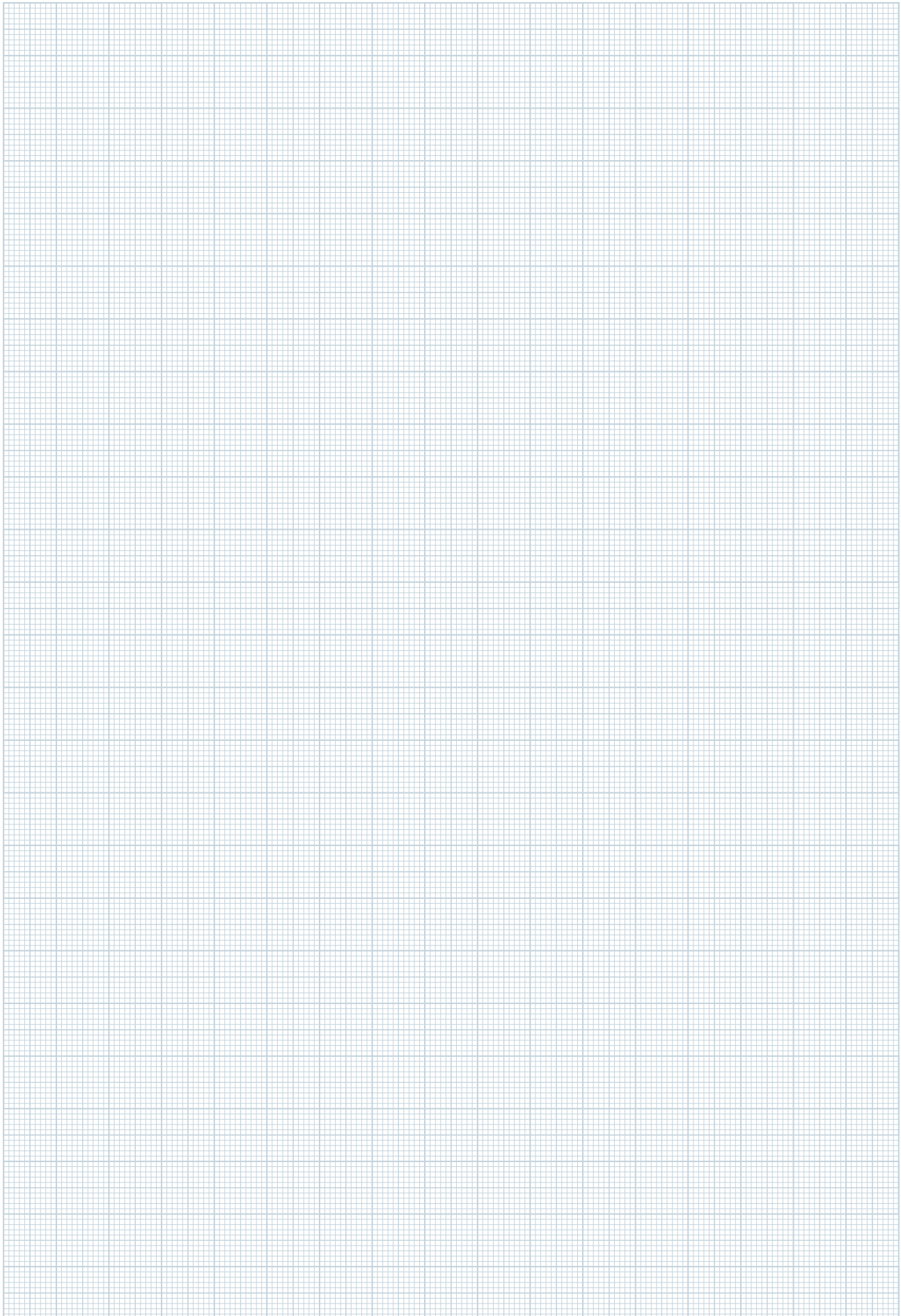


Montage  
Altube met  
balkklem en  
pijpbeugel

Altube  
kabelbuizen

# OPMERKINGEN





# LEVERINGSVOORWAARDEN

Algemene leverings- en betalingsvoorwaarden van de besloten vennootschap Niedax Kleinhuis te Wijchen gedeponeerd ter griffie van de Arrondissementsrechtbank te Arnhem op 7 september 1987 onder nummer 2518/1987

## **Toepasselijkheid**

De onderstaande leveringsvoorwaarden zijn van toepassing op al onze transacties. Afwijkingen van deze voorwaarden binden ons alleen indien deze vooraf door ons schriftelijk zijn bevestigd. Behoudens schriftelijke en uitdrukkelijke overeenkomst in andere zin binden inkoopvoorwaarden van afnemers ons niet.

## **Offerte**

Alle offertes zijn vrijblijvend. Afbeeldingen, tekeningen, gewichten, afmetingen e.d. gelden slechts bij benadering, tenzij onzerzijds schriftelijk en uitdrukkelijk een garantie wordt verstrekt.

## **Prijzen**

Onze prijzen zijn exclusief omzetbelasting, en uitgedrukt in Euro's. Wij behouden ons steeds het recht voor onze prijslijsten te wijzigen.

## **Kwaliteit en garantie**

Wegens de levering van de goederen staan wij tegenover onze afnemers in voor de kwaliteitsnormen, welke vermeld worden in onze documentatie. Wij behouden ons het recht voor deze gegevens zonder voorafgaande mededeling te wijzigen. Overigens verstrekken wij geen verdere garantie, dan die welke onze eigen leverancier tegenover onszelf op zich neemt, tenzij van het tegendeel blijkt uit een door ons afgegeven schriftelijke garantieverklaring.

## **Levering**

Goederen worden binnen Nederland franco geleverd. Op orders, met een lagere waarde dan € 170,- netto wordt een kostentoeslag berekend van € 14,-. Extra kosten van verzendingen, welke op verzoek van de afnemer per expresse of naar meerdere adressen worden verzonden, brengen wij in rekening. Verpakking is inclusief. Pallets en pallettranden worden in rekening gebracht en na franco-retourzending volledig gecrediteerd.

De door ons opgegeven levertijden gelden slechts bij benadering, tenzij een bepaalde leveringstermijn schriftelijk uitdrukkelijk is gegarandeerd. Overschrijding van bedoelde levertijden, door welke oorzaak ook, verplicht ons niet tot schadevergoeding, en geeft onze afnemer evenmin het recht tot ontbinding. Bij levering in gedeelten hebben wij het recht van betaling van eerdere deelleveringen te verlangen alvorens verdere leveringen te verrichten. Wij zijn niet gehouden overcomplete materialen retour te nemen. Retour te nemen goederen moeten in originele en onbeschadigde staat verkeren, en franco aan ons worden toegezonden. Accepteren wij de retourzending, dan wordt de gefactureerde waarde gecrediteerd onder aftrek van 10 % van het bruto bedrag. Speciaal behandelde of gefabriceerde materialen, danwel incurante materialen, kunnen nooit worden teruggenomen.

## **Eigendomsvoorbehoud.**

Wij behouden ons de eigendom voor van alle door ons geleverde goederen totdat de afnemer aan al zijn financiële verplichtingen jegens ons zal hebben voldaan, waaronder de betaling van de geleverde goederen met eventuele rente en kosten. Het is de afnemer niet toegestaan de goederen te verpanden, in eigendom tot zekerheid over te dragen, of aan andere ter zake deze goederen rechten te verlenen. Indien de afnemer niet aan zijn verplichtingen jegens ons voldoet, zijn wij steeds bevoegd door ons geleverde goederen als ons eigendom terug te nemen, ongeacht waar zij zich bevinden.

## **Annulering**

Bij overmacht of andere omstandigheden van zodanige aard, dat naar redelijkheid nakoming niet van ons kan worden geleverd, daaronder mede begrepen het geval, dat wij door onze eigen leveranciers, ongeacht de reden daartoe, niet tot levering in staat worden gesteld, zal de leveringsplicht worden opgeschort, en de levertijd worden verlengd met een tijdsduur gelijk aan die van het voortduren van die omstandigheden. Mocht de verlenging langer duren dan drie maanden dan zijn wij bevoegd de transactie voor het nog niet uitgevoerde deel geheel of gedeeltelijk te annuleren zonder tot enige vergoeding gehouden te zijn. In geval van gedeeltelijke annulering zal een corresponderend deel van de prijs door de afnemer verschuldigd zijn.

## **Betalingen**

Betalingen dienen te geschieden binnen 30 dagen na factuurdatum, netto. Wij behouden ons het recht voor voorafgaande betaling of levering onder rembours te verlangen. Bij niet tijdige algehele betaling van de factuurbedragen binnen de overeengekomen betalingstermijn zullen wij steeds bevoegd zijn zonder nadere sommatie of ingebrekestelling de overeenkomst ontbonden te verklaren zonder dat rechtelijke tussenkomst zal zijn vereist, en ongeacht ons recht schadevergoeding te vorderen. Na het verstrijken van de betalingstermijn zijn wij gerechtigd 1 % verdragingsrente per maand in rekening te brengen. Alle kosten welke wij tot behoud van onze rechten dienstig mochten oordelen, zowel gerechtelijk als buitengerechtelijk, komen voor rekening van de afnemer, waarbij de buitengerechtelijke incassokosten worden gefixeerd op 10 % van het restant verschuldigd met een minimum van € 45,-. Wij behouden ons het recht voor met het oog op reeds geleverde of alsnog te leveren goederen zekerheid te verlangen voor de tijdige betaling van de koopsom in de vorm van vooruitbetaling, bankgarantie, borgtocht of eigendomsoverdracht tot zekerheid.

## **Reclames**

Reclames worden alleen geaccepteerd, als zij binnen acht dagen na aflevering van de goederen schriftelijk kenbaar worden gemaakt. Het indienen van reclames ontheft niet van de verplichting tot betaling van de overeengekomen koopsom.

## **Geschillen**

Alle geschillen zullen, naar onze keuze, worden berecht door de Arrondissementsrechtbank te Arnhem, dan wel de bevoegde rechter in de woonplaats van de afnemer.

