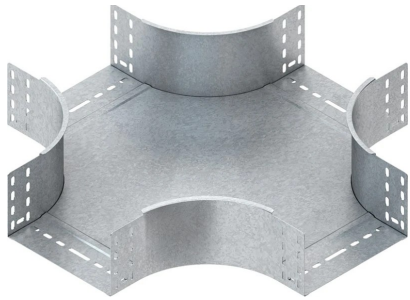


# 161159 - RKS 110.550 KRUISSTUK



## Artikelgegevens

Artikelnummer:	161159
Merk:	Niedax Group
Serie:	Niedax Kabelgoot
Type:	RKS
EAN Code:	04013339255306
Technische omschrijving:	RKS 110.550 KRUISSTUK
ETIM Klasse:	EC001542 - Kruisstuk kabelgoot

## Technische gegevens

Gebruikstemperatuur:	-20 - 120
Model:	Meegeleverde verbinder
RAL-nummer:	-
Oppervlaktebescherming:	Bandverzinkt (sendzimir verzinkt)
Materiaalkwaliteit:	Overig
Materiaal:	Staal
Binnenstraal:	140
Geschikt voor kabelgootbreedte:	550
Geschikt voor kabelgoothoogte:	110
Nato perforatie:	Nee
Roestvaststaal (RVS), gebeitst:	-
Geschikt voor functiebehoud:	Nee