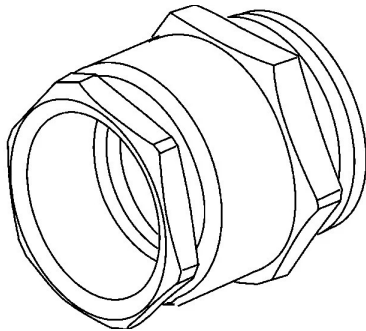


512251 - 930/09 PAKKINGBUS-PG



Artikelgegevens

Artikelnummer:	512251
Merk:	Niedax Group
Serie:	Kleinhuis Wartels
Type:	930
EAN Code:	04011126011975
Technische omschrijving:	930/09 PAKKINGBUS-PG
ETIM Klasse:	EC000441 - Wartel kabel-/buisinvoer

Technische gegevens

Model:	Recht
Halogeenvrij:	Ja
Slagvast:	Ja
RAL-nummer:	-
Oppervlaktebescherming:	Vernikkeld
Sleutelwijdte:	17
Schroefdraadlengte:	15
Trompetuitvoering:	Nee
Met trekontlasting:	Nee
Afgeschermd:	Nee
EMC-uitvoering:	Nee
Glasvezelversterkt:	Nee
Materiaalkwaliteit:	Messing
Gebruikstemperatuur:	-40 - 100
Type schroefdraad:	Pg
Materiaal:	Metaal

Spoed schroefdraad:	1.41
Explosiegeteste uitvoering:	Nee
Vlakkabelkoppeling:	Nee
Meervoudig dichtingsinzetstuk:	Nee
Met contraoer:	Nee
Zeskant hoekmaat:	19
Deelbare koppeling/wartel:	Nee
Geschikt voor kabeldiameter:	6 - 8
Beschermingsgraad (IP):	IP54
Voor explosie veilige zone gas:	Geen
Nom. draadmaat metrisch/Pg:	9
Voor explosie veilige zone stof:	Geen
Drukcompenserend:	-
Inklikbaar in opening:	Nee
Voor gewapende kabel:	Nee
Voor wanddikte:	-
Verbindingswijze wartel aan behuizing:	Schroeven
